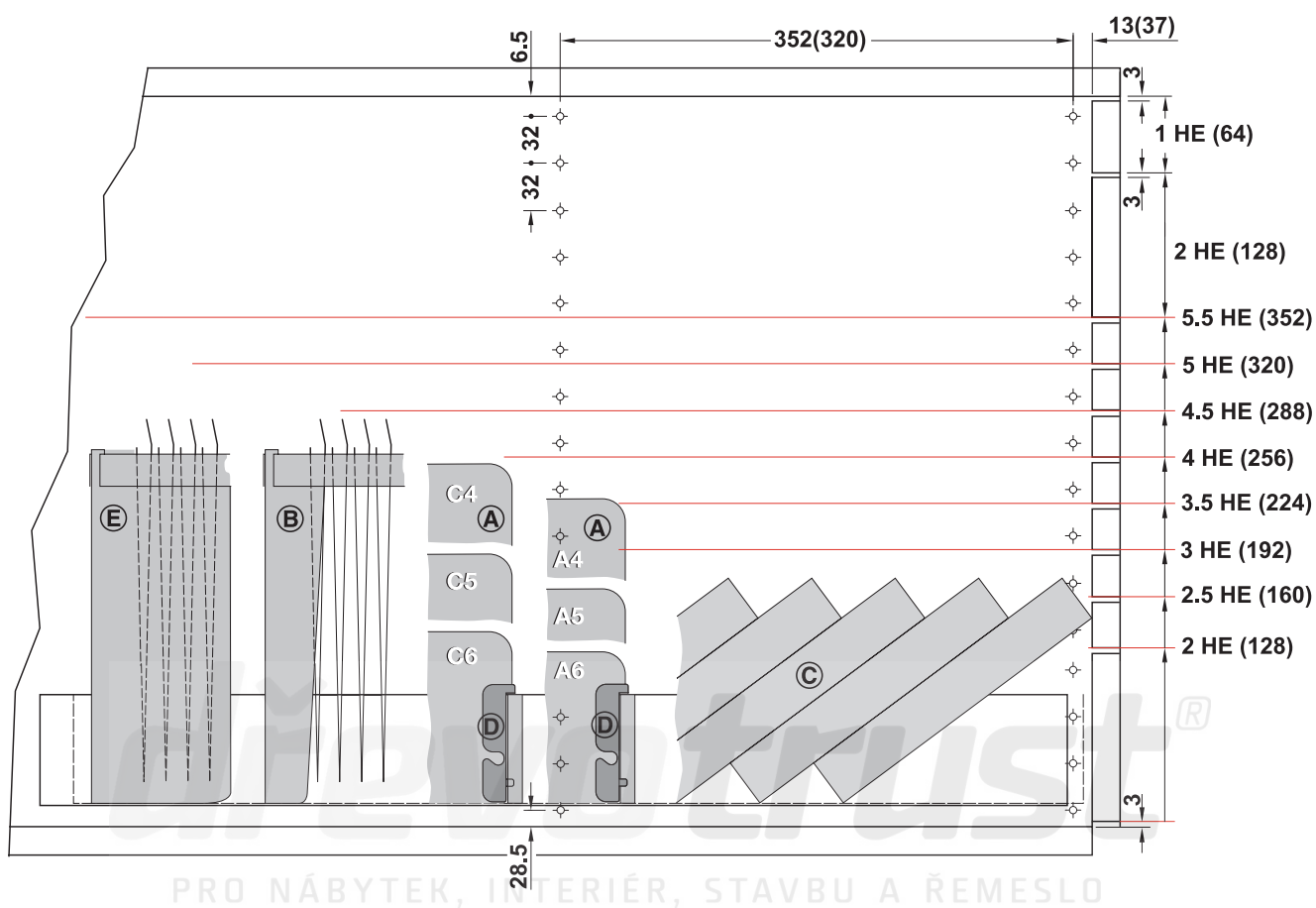


Požadované výšky čelních panelů s různým vnitřním dělením, příklady pro Variant-C systém 32



Požadovaná výška čelního panelu			
Vnitřní dělení pomocí	Lze organizovat ve formátu DIN (vodorovně)	Výšková jednotka HE	Výška čelního panelu mm
A Podpěra kartotéky	A6/C8	2,5	157
	A5/C5	3	189
	A5/C6 s kartou	3,5	221
	A4/C4	4	253
B Rám pro závěsné desky	A4	5	317
	A4 CH	5,5	349
C Nakloněný podavač	Ploché	2,5	157
	Šikmý	3,5	221
D Dělitko		2	125
E Zásuvka pro závěsné desky		2	317

Výšková jednotka HE

Systém 32: 1 HE = 64 mm (2 x interval 32)

Upozornění

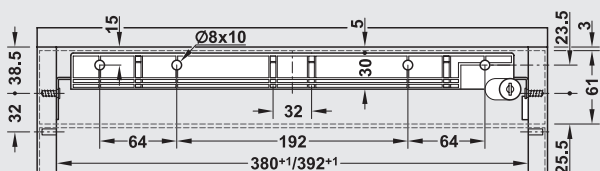
- Výška čelního panelu je vypočítána z určených výškových jednotek, minus šířka mezery 3 mm.
- Všechny určené rozměry jsou příklady měření a vztahují se na nábytek vyrobený z panelů tloušťky 19 mm. Plánování a konstrukce s pomocí jiných tloušťek panelů znamená, že je potřeba brát do úvahy jiné rozměry.

Stolní kontejnery Officys Konstrukční rozměry Häfele Variant-C

Konstrukční rozměry horní zásuvky

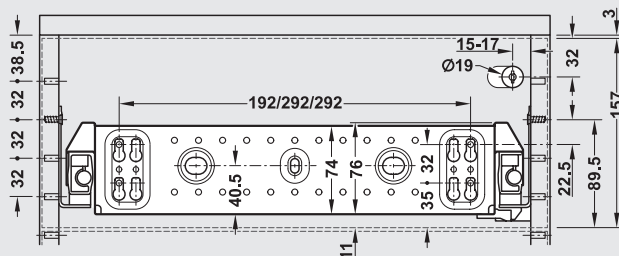


Tužkovnice



Tužkovnice – 1 HE

Variant-C

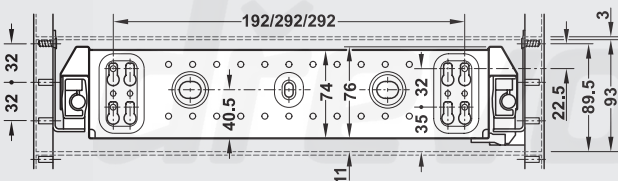


Systémová zásuvka – 2,5 HE

Konstrukční rozměry střední zásuvky



Variant-C



Systémová zásuvka – 1,5 HE

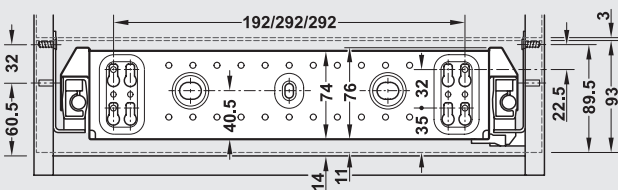
trust®

PRO NÁBYTEK, INTERIÉR, STAVBU A ŘEMESLO

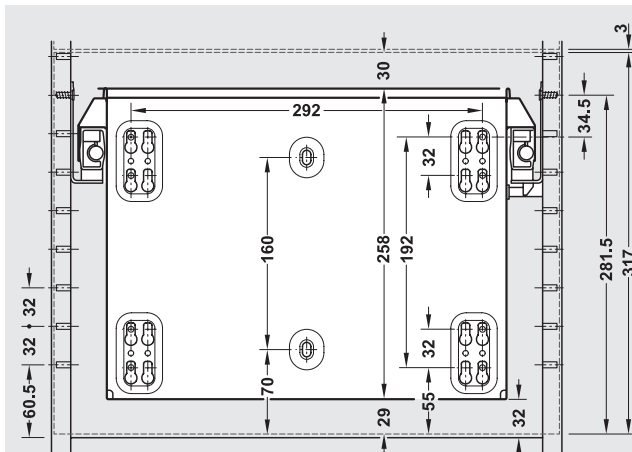
Konstrukční rozměry spodní zásuvky



Variant-C



Systémová zásuvka – 1,5 HE



Zásuvka pro závěsné desky – 5 HE

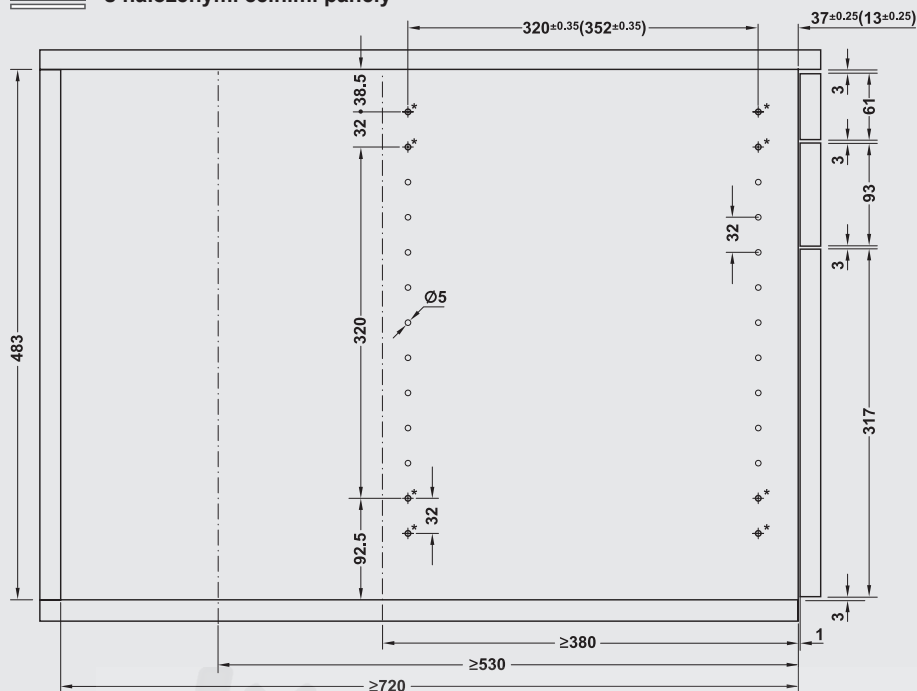
Stolní kontejnery Officys Konstrukční rozměry Häfele Variant-C

Příklad konfigurace pro Variant-C/Variant-C s funkcí Push-to-Open pro systém 32

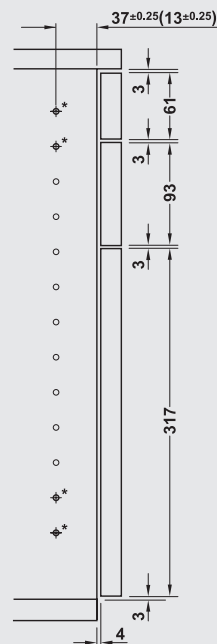
matrix



Konstrukce
s naloženými čelními panely



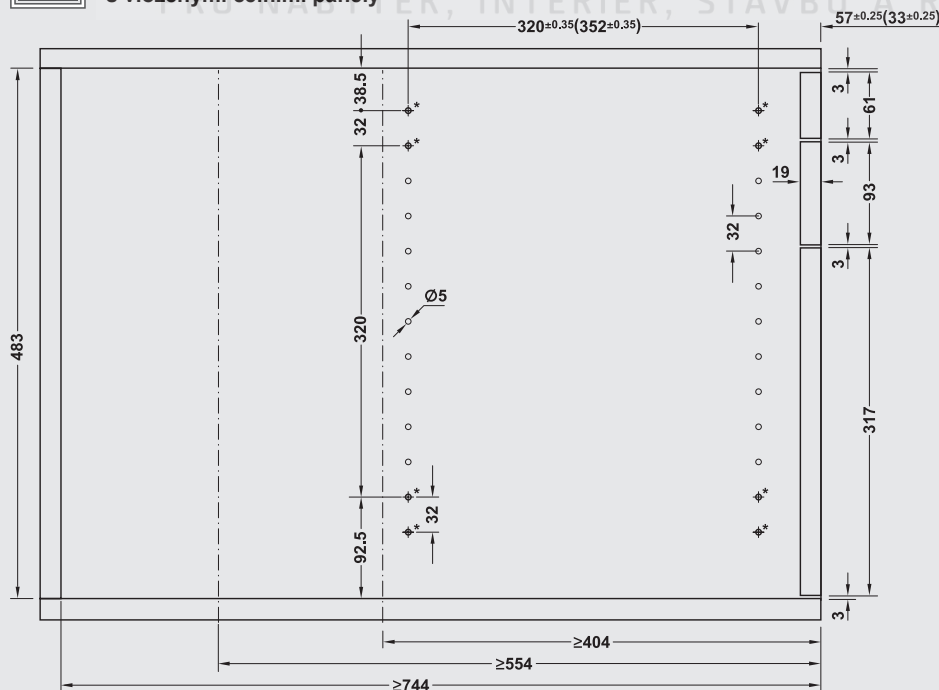
Bez funkce Push-to-Open,
mezera čelního panelu 1 mm



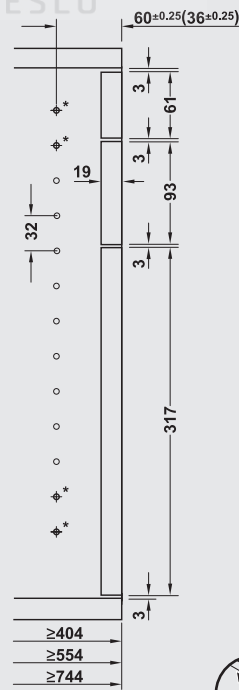
S funkcí
Push-to-Open,
mezera čelního panelu 4 mm



Konstrukce
s vloženými čelními panely



Bez funkce Push-to-Open,
tloušťka čelního panelu 19 mm



S funkcí
Push-to-Open,
tloušťka čelního panelu 19 mm



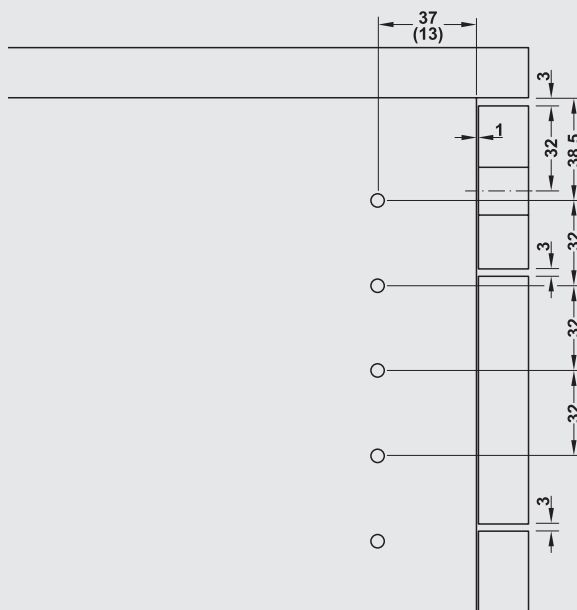
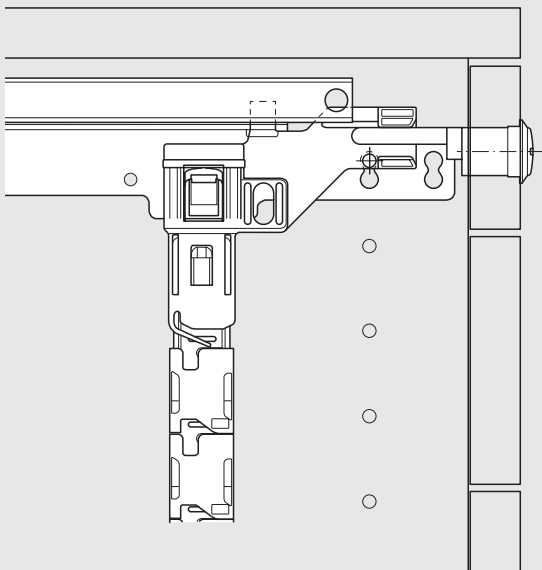
Poznámka

* Poloha vrtání pro sestavu s rámem pro závěsné desky

Stolní kontejnery Officys Systém centrálního zamykání

Montáž systému centrálního zamykání pro zámeček na jedné straně s tužkovnicí nebo mělkou zásuvkou

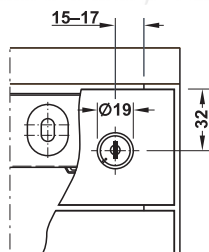
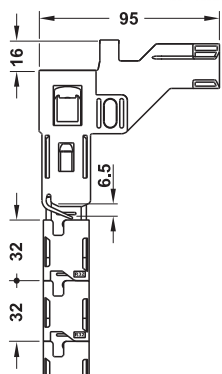
K nasunutí na výsuv



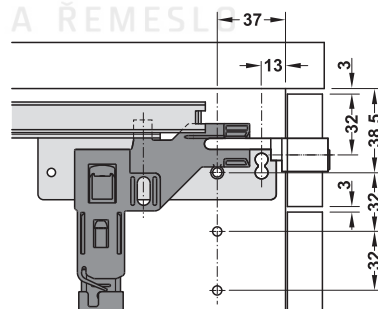
dřevotrust®

Systém centrálního zamykání na jedné straně

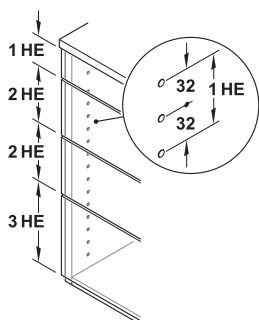
Pro Variant-C



Funkční/vnitřní design, systém 32



Určení výškových jednotek Centrální zamykácí tyč



Výběr centrální zamykácí tyče

Vhodná zamykácí tyč je určena jako

- > Součet výškových jednotek čelních panelů (HE)
- > Podle řady vrtaných otvorů

Systém 32: 1 výšková jednotka = 64 mm = 2 x 32 mm

Příklad: Kontejner tvoří:

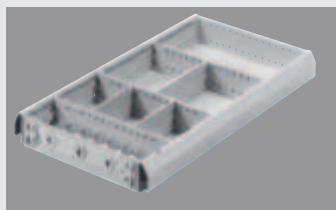
- Tužkovnice s výškou čelních panelů 1 HE
- Systémová zásuvka s výškou čelních panelů 2 HE
- Systémová zásuvka s výškou čelních panelů 2 HE
- Systémová zásuvka s výškou čelních panelů 3 HE

Výběr centrální zamykácí tyče: 8 HE

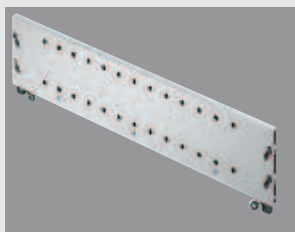
Stolní kontejnery Officys

Vnitřní dělení – příklady

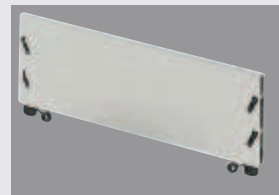
Příklady konfigurace pro Variant-C s dělicí příčkou a dělítkem



Systemová zásuvka
s dělítky a dělicími příčkami



Dělicí příčka



Dělítko

System dělení zásuvky pro montážní šířku: 392 mm, pro montážní hloubku: 530 mm, rozměry vnitřní zásuvky: 332 mm x 483 mm

Formát:	2 x DIN A4	4 x DIN A5	9 x DIN A6	16 x DIN A7
Vybavení:	2 dělicí příčky	2 dělicí příčky 2 dělítky A5	3 dělicí příčky 6 dělítek A6	4 dělicí příčky 12 dělítek A7
Zbývající hloubka:	43 mm	43 mm	3 mm	3 mm

System dělení zásuvky pro montážní šířku: 392 mm, pro montážní hloubku: 720 mm, rozměry vnitřní zásuvky: 332 mm x 683 mm

Formát:	3 x DIN A4	6 x DIN A5	12 x DIN A6	20 x DIN A7
Vybavení:	3 dělicí příčky	3 dělicí příčky 3 dělítky A5	4 dělicí příčky 8 dělítek A6	5 dělicích příček 15 dělítek A7
Zbývající hloubka:	23 mm	23 mm	43 mm	83 mm

dřevotrust®

PRO NÁBYTEK, INTERIÉR, STAVBU A ŘEMESLO