

Miskový závěs s klipovou rychlomontáží

- ▶ Intermat W20 úhlový závěs
- ▶ Úhel otevření 95°

Minimální mezera na každé dveři

| Tloušťka dveří mm | Kóta C mm | | | | | | | |
|-------------------|-----------|-----|-----|-----|-----|-----|-----|--|
| | 3,0 | 4,0 | 4,5 | 5,0 | 6,0 | 7,0 | 8,0 | |
| 14 | 0,2 | 0,2 | 0,2 | 0,2 | 0,2 | 0,2 | 0,2 | |
| 15 | 0,3 | 0,2 | 0,2 | 0,2 | 0,2 | 0,2 | 0,2 | |
| 16 | 0,4 | 0,4 | 0,4 | 0,4 | 0,4 | 0,4 | 0,4 | |
| 17 | 0,5 | 0,5 | 0,5 | 0,5 | 0,5 | 0,5 | 0,5 | |
| 18 | 0,7 | 0,7 | 0,7 | 0,7 | 0,6 | 0,6 | 0,6 | |
| 19 | 0,9 | 0,9 | 0,9 | 0,8 | 0,8 | 0,8 | 0,8 | |
| 20 | 1,1 | 1,1 | 1,1 | 1,1 | 1,0 | 1,0 | 1,0 | |
| 21 | 1,4 | 1,3 | 1,3 | 1,3 | 1,3 | 1,2 | 1,2 | |
| 22 | 1,7 | 1,6 | 1,6 | 1,6 | 1,5 | 1,5 | 1,5 | |
| 23 | 2,0 | 1,9 | 1,9 | 1,9 | 1,8 | 1,8 | 1,7 | |
| 24 | 2,3 | 2,3 | 2,2 | 2,2 | 2,1 | 2,1 | 2,0 | |
| 25 | 2,8 | 2,7 | 2,6 | 2,6 | 2,5 | 2,4 | 2,4 | |
| 26 | 3,3 | 3,1 | 3,1 | 3,0 | 2,9 | 2,8 | 2,7 | |
| 27 | 4,2 | 3,7 | 3,6 | 3,5 | 3,3 | 3,2 | 3,1 | |
| 28 | 5,0 | 4,5 | 4,3 | 4,1 | 3,9 | 3,7 | 3,6 | |
| 29 | 5,9 | 5,4 | 5,2 | 4,9 | 4,6 | 4,3 | 4,1 | |
| 30 | 6,8 | 6,3 | 6,0 | 5,8 | 5,3 | 5,0 | 4,7 | |
| 31 | 7,8 | 7,2 | 6,9 | 6,6 | 6,1 | 5,7 | 5,4 | |
| 32 | 8,7 | 8,1 | 7,8 | 7,5 | 7,0 | 6,5 | 6,1 | |

Pozor:

Tabulkové hodnoty se vztahují na dveře s poloměrem zaoblení hran 1 mm.

U dveří s jinými poloměry se minimální mezera mění takto:

Poloměr 0 mm:
Tabulkové hodnoty + 0,4 mm

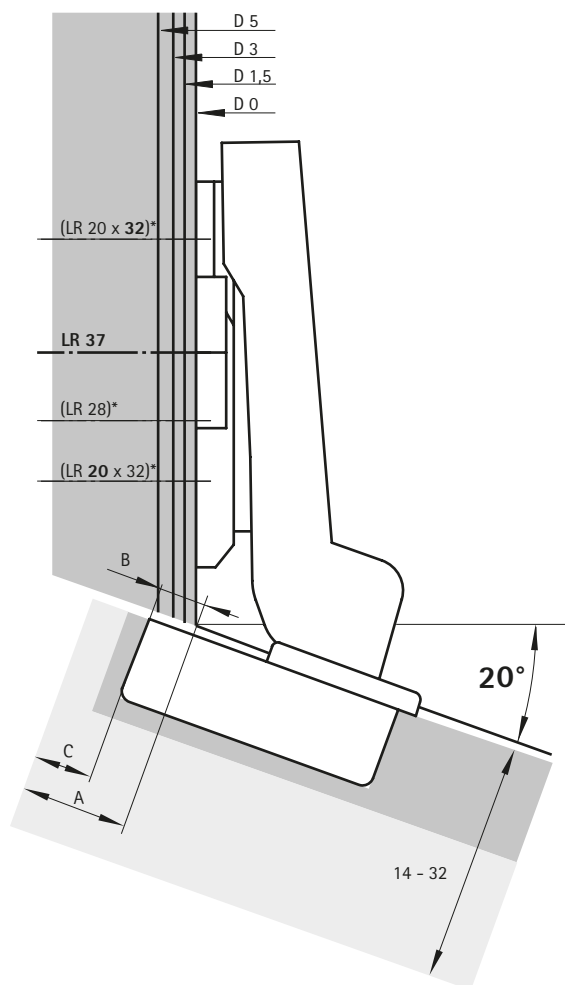
Poloměr 3 mm:
Tabulkové hodnoty - 0,8 mm

Upozornění

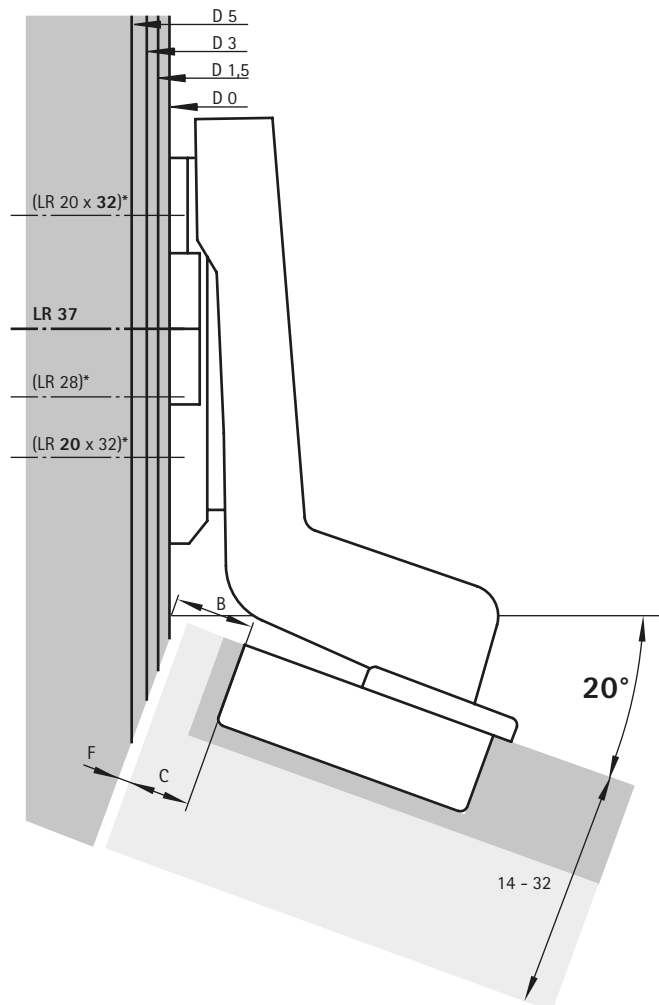
Na níže uvedených nákresech jsou znázorněny závěsy včetně distancí montážní podložky v měřítku 1:1. Zakreslením požadované kóty C (3 - 8 mm) lze naložení dveří odměřit přímo od čar jednotlivých distancí.

Pro určení upevňovací pozice montážní podložky se na zvolené čáře distance provede měření od přední hrany korpusu až po příslušnou čáru označující řadu otvorů. V závislosti na tloušťce dveří a kóte C je nutno zohlednit potřebnou minimální mezera podle tabulky.

naložený (B 7 mm) - měřítko 1:1



Vložený (B -9 mm) - měřítko 1:1

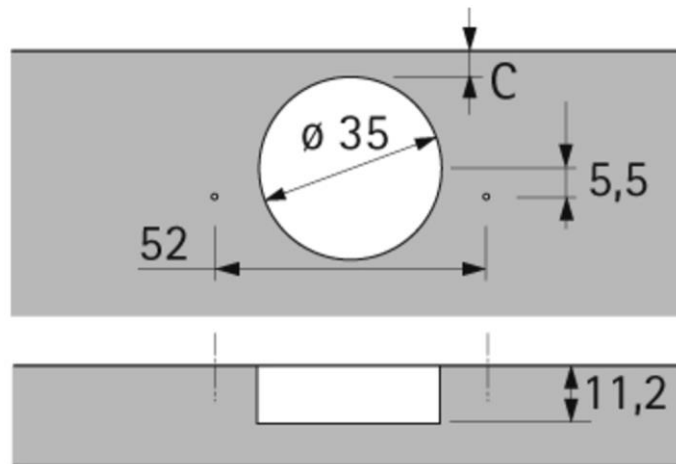


Upozornění

- ▶ Montážní podložky 114 - 119
- ▶ Příslušenství 122 - 128

Intermat W20 - Vrtací obraz

TH 52 x 5,5 mm k přišroubování



Miskový závěs s klipovou rychlomontáží

- ▶ Intermat W30 úhlový závěs
- ▶ Úhel otevření 95°

Minimální mezera na každé dveři

| Tloušťka dveří mm | Kóta C mm | | | | | | | |
|-------------------|-----------|-----|-----|-----|-----|-----|-----|--|
| | 3,0 | 4,0 | 4,5 | 5,0 | 6,0 | 7,0 | 8,0 | |
| 14 | 0,2 | 0,2 | 0,2 | 0,2 | 0,2 | 0,2 | 0,2 | |
| 15 | 0,3 | 0,2 | 0,2 | 0,2 | 0,2 | 0,2 | 0,2 | |
| 16 | 0,4 | 0,4 | 0,4 | 0,4 | 0,4 | 0,4 | 0,4 | |
| 17 | 0,5 | 0,5 | 0,5 | 0,5 | 0,5 | 0,5 | 0,5 | |
| 18 | 0,7 | 0,7 | 0,7 | 0,7 | 0,6 | 0,6 | 0,6 | |
| 19 | 0,9 | 0,9 | 0,9 | 0,8 | 0,8 | 0,8 | 0,8 | |
| 20 | 1,1 | 1,1 | 1,1 | 1,1 | 1,0 | 1,0 | 1,0 | |
| 21 | 1,4 | 1,3 | 1,3 | 1,3 | 1,3 | 1,2 | 1,2 | |
| 22 | 1,7 | 1,6 | 1,6 | 1,6 | 1,5 | 1,5 | 1,5 | |
| 23 | 2,0 | 1,9 | 1,9 | 1,9 | 1,8 | 1,8 | 1,7 | |
| 24 | 2,3 | 2,3 | 2,2 | 2,2 | 2,1 | 2,1 | 2,0 | |
| 25 | 2,8 | 2,7 | 2,6 | 2,6 | 2,5 | 2,4 | 2,4 | |
| 26 | 3,3 | 3,1 | 3,1 | 3,0 | 2,9 | 2,8 | 2,7 | |
| 27 | 4,2 | 3,7 | 3,6 | 3,5 | 3,3 | 3,2 | 3,1 | |
| 28 | 5,0 | 4,5 | 4,3 | 4,1 | 3,9 | 3,7 | 3,6 | |
| 29 | 5,9 | 5,4 | 5,2 | 4,9 | 4,6 | 4,3 | 4,1 | |
| 30 | 6,8 | 6,3 | 6,0 | 5,8 | 5,3 | 5,0 | 4,7 | |
| 31 | 7,8 | 7,2 | 6,9 | 6,6 | 6,1 | 5,7 | 5,4 | |
| 32 | 8,7 | 8,1 | 7,8 | 7,5 | 7,0 | 6,5 | 6,1 | |

Pozor:

Tabulkové hodnoty se vztahují na dveře s poloměrem zaoblení hran 1 mm.

U dveří s jinými poloměry se minimální mezera mění takto:

Poloměr 0 mm:

Tabulkové hodnoty + 0,4 mm

Poloměr 3 mm:

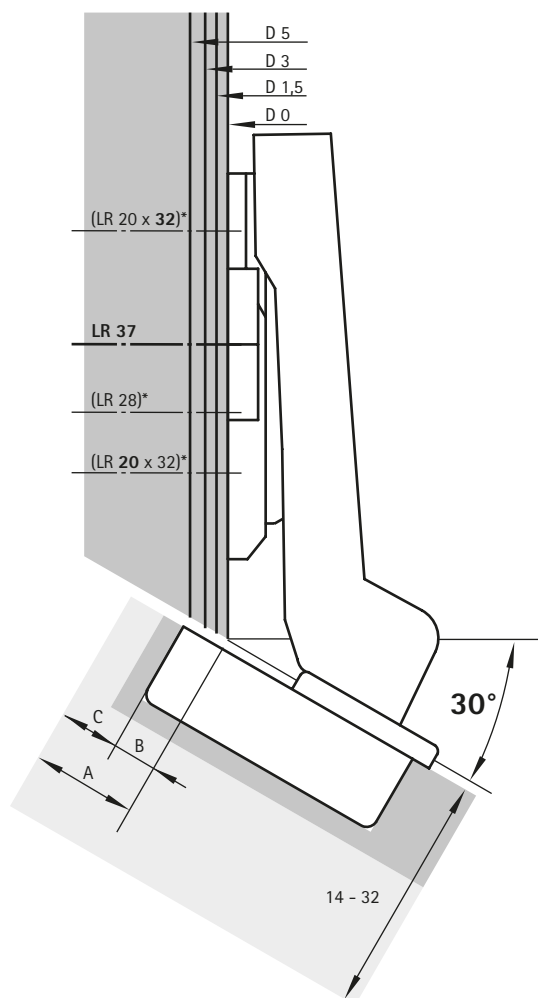
Tabulkové hodnoty - 0,8 mm

Upozornění

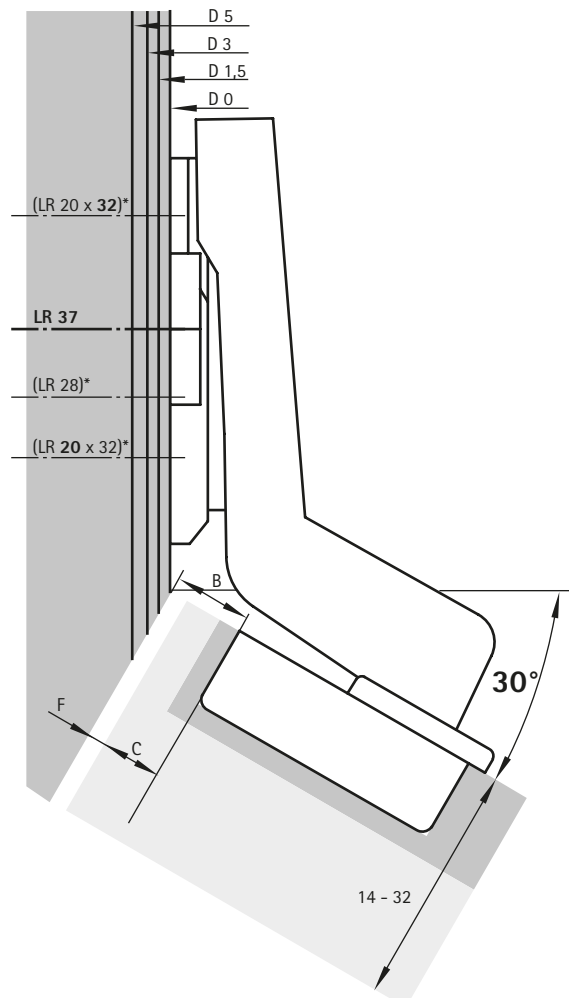
Na níže uvedených nákresech jsou znázorněny závěsy včetně distancí montážní podložky v měřítku 1:1. Zakreslením požadované kóty C (3 - 8 mm) lze naložení dveří odměřit přímo od čar jednotlivých distancí.

Pro určení upevňovací pozice montážní podložky se na zvolené čáře distance provede měření od přední hrany korpusu až po příslušnou čáru označující řadu otvorů. V závislosti na tloušťce dveří a kóte C je nutno zohlednit potřebnou minimální mezera podle tabulky.

naložený (B 7 mm) - měřítko 1:1



Vložený (B -10 mm) - měřítko 1:1

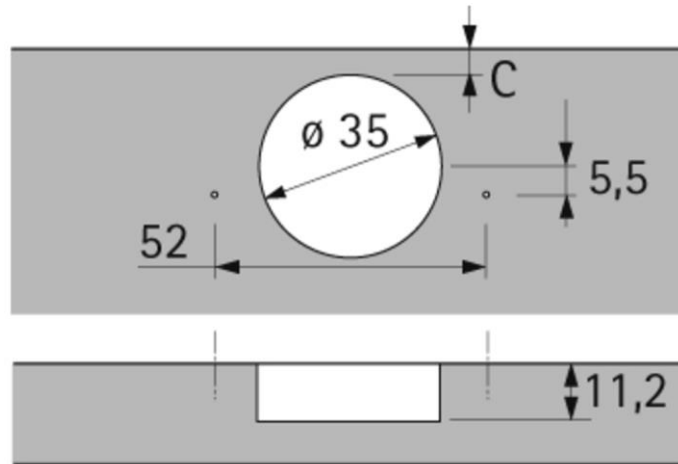


Upozornění

- ▶ Montážní podložky 114 - 119
- ▶ Příslušenství 122 - 128

Intermat W30 - Vrtací obraz

TH 52 x 5,5 mm k přišroubování



Miskový závěs s klipovou rychlomontáží

- ▶ Intermat W45 úhlový závěs
- ▶ Úhel otevření 95°

Minimální mezera na každé dveři

| Tloušťka dveří mm | Kóta C mm | | | | | | | |
|-------------------|-----------|-----|-----|-----|-----|-----|-----|--|
| | 3,0 | 4,0 | 4,5 | 5,0 | 6,0 | 7,0 | 8,0 | |
| 14 | 0,2 | 0,2 | 0,2 | 0,2 | 0,2 | 0,2 | 0,2 | |
| 15 | 0,3 | 0,2 | 0,2 | 0,2 | 0,2 | 0,2 | 0,2 | |
| 16 | 0,4 | 0,4 | 0,4 | 0,4 | 0,4 | 0,4 | 0,4 | |
| 17 | 0,5 | 0,5 | 0,5 | 0,5 | 0,5 | 0,5 | 0,5 | |
| 18 | 0,7 | 0,7 | 0,7 | 0,7 | 0,6 | 0,6 | 0,6 | |
| 19 | 0,9 | 0,9 | 0,9 | 0,8 | 0,8 | 0,8 | 0,8 | |
| 20 | 1,1 | 1,1 | 1,1 | 1,1 | 1,0 | 1,0 | 1,0 | |
| 21 | 1,4 | 1,3 | 1,3 | 1,3 | 1,3 | 1,2 | 1,2 | |
| 22 | 1,7 | 1,6 | 1,6 | 1,6 | 1,5 | 1,5 | 1,5 | |
| 23 | 2,0 | 1,9 | 1,9 | 1,9 | 1,8 | 1,8 | 1,7 | |
| 24 | 2,3 | 2,3 | 2,2 | 2,2 | 2,1 | 2,1 | 2,0 | |
| 25 | 2,8 | 2,7 | 2,6 | 2,6 | 2,5 | 2,4 | 2,4 | |
| 26 | 3,3 | 3,1 | 3,1 | 3,0 | 2,9 | 2,8 | 2,7 | |
| 27 | 4,2 | 3,7 | 3,6 | 3,5 | 3,3 | 3,2 | 3,1 | |
| 28 | 5,0 | 4,5 | 4,3 | 4,1 | 3,9 | 3,7 | 3,6 | |
| 29 | 5,9 | 5,4 | 5,2 | 4,9 | 4,6 | 4,3 | 4,1 | |
| 30 | 6,8 | 6,3 | 6,0 | 5,8 | 5,3 | 5,0 | 4,7 | |
| 31 | 7,8 | 7,2 | 6,9 | 6,6 | 6,1 | 5,7 | 5,4 | |
| 32 | 8,7 | 8,1 | 7,8 | 7,5 | 7,0 | 6,5 | 6,1 | |

Pozor:

Tabulkové hodnoty se vztahují na dveře s poloměrem zaoblení hran 1 mm.

U dveří s jinými poloměry se minimální mezera mění takto:

Poloměr 0 mm:
Tabulkové hodnoty + 0,4 mm

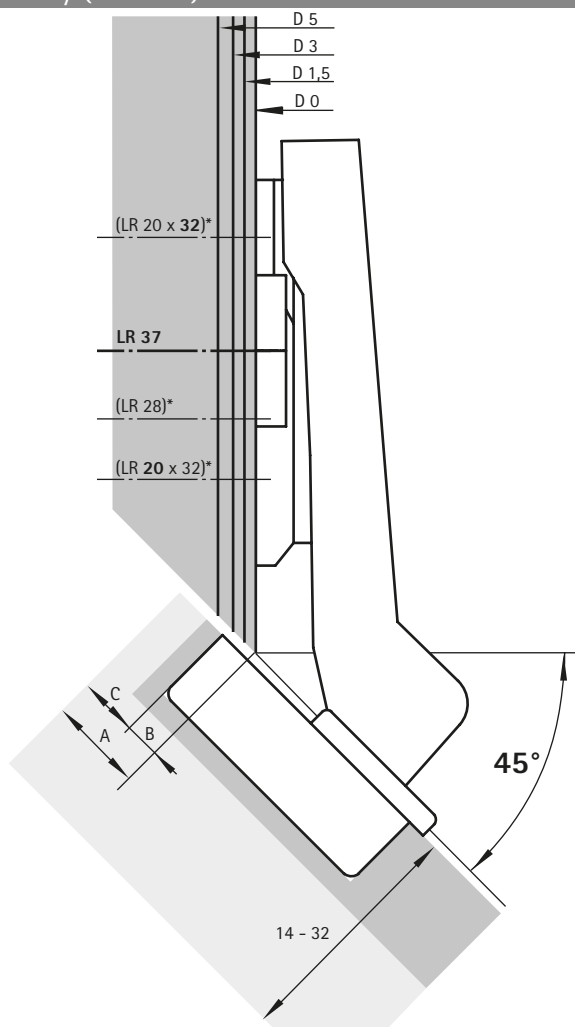
Poloměr 3 mm:
Tabulkové hodnoty - 0,8 mm

Upozornění

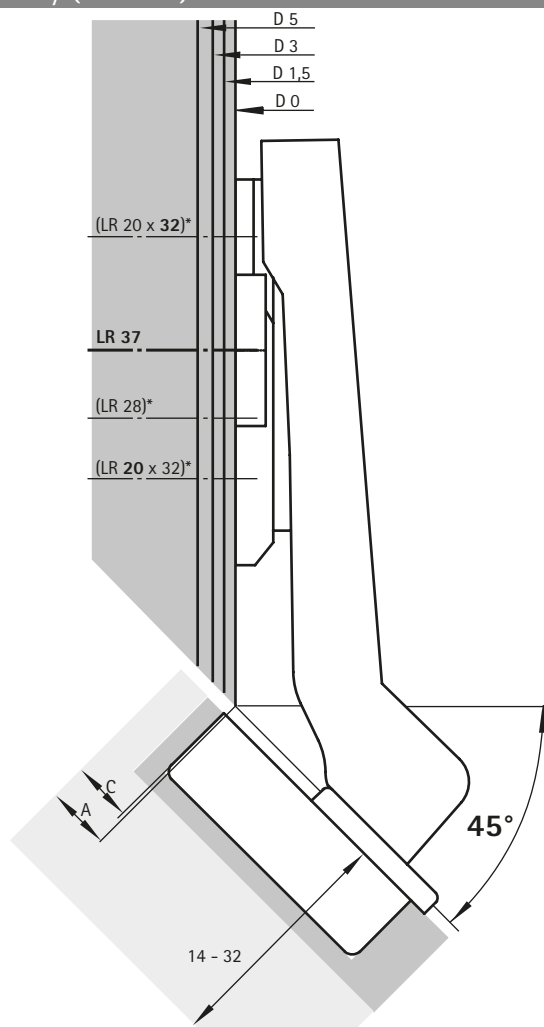
Na níže uvedených nákresech jsou znázorněny závěsy včetně distancí montážní podložky v měřítku 1:1. Zakreslením požadované kóty C (3 - 8 mm) lze naložení dveří odměřit přímo od čar jednotlivých distancí.

Pro určení upevňovací pozice montážní podložky se na zvolené čáře distance provede měření od přední hrany korpusu až po příslušnou čáru označující řadu otvorů. V závislosti na tloušťce dveří a kóte C je nutno zohlednit potřebnou minimální mezera podle tabulky.

naložený (B 6 mm) - měřítko 1:1



naložený (B 0 mm) - měřítko 1:1



Upozornění

- ▶ Montážní podložky 114 - 119
- ▶ Příslušenství 122 - 128

Miskový závěs s klipovou rychlomontáží

- ▶ Intermat W45 úhlový závěs
- ▶ Úhel otevření 95°

Minimální mezera na každé dveři

| Tloušťka dveří mm | Kóta C mm | | | | | | | |
|-------------------|-----------|-----|-----|-----|-----|-----|-----|--|
| | 3,0 | 4,0 | 4,5 | 5,0 | 6,0 | 7,0 | 8,0 | |
| 14 | 0,2 | 0,2 | 0,2 | 0,2 | 0,2 | 0,2 | 0,2 | |
| 15 | 0,3 | 0,2 | 0,2 | 0,2 | 0,2 | 0,2 | 0,2 | |
| 16 | 0,4 | 0,4 | 0,4 | 0,4 | 0,4 | 0,4 | 0,4 | |
| 17 | 0,5 | 0,5 | 0,5 | 0,5 | 0,5 | 0,5 | 0,5 | |
| 18 | 0,7 | 0,7 | 0,7 | 0,7 | 0,6 | 0,6 | 0,6 | |
| 19 | 0,9 | 0,9 | 0,9 | 0,8 | 0,8 | 0,8 | 0,8 | |
| 20 | 1,1 | 1,1 | 1,1 | 1,1 | 1,0 | 1,0 | 1,0 | |
| 21 | 1,4 | 1,3 | 1,3 | 1,3 | 1,3 | 1,2 | 1,2 | |
| 22 | 1,7 | 1,6 | 1,6 | 1,6 | 1,5 | 1,5 | 1,5 | |
| 23 | 2,0 | 1,9 | 1,9 | 1,9 | 1,8 | 1,8 | 1,7 | |
| 24 | 2,3 | 2,3 | 2,2 | 2,2 | 2,1 | 2,1 | 2,0 | |
| 25 | 2,8 | 2,7 | 2,6 | 2,6 | 2,5 | 2,4 | 2,4 | |
| 26 | 3,3 | 3,1 | 3,1 | 3,0 | 2,9 | 2,8 | 2,7 | |
| 27 | 4,2 | 3,7 | 3,6 | 3,5 | 3,3 | 3,2 | 3,1 | |
| 28 | 5,0 | 4,5 | 4,3 | 4,1 | 3,9 | 3,7 | 3,6 | |
| 29 | 5,9 | 5,4 | 5,2 | 4,9 | 4,6 | 4,3 | 4,1 | |
| 30 | 6,8 | 6,3 | 6,0 | 5,8 | 5,3 | 5,0 | 4,7 | |
| 31 | 7,8 | 7,2 | 6,9 | 6,6 | 6,1 | 5,7 | 5,4 | |
| 32 | 8,7 | 8,1 | 7,8 | 7,5 | 7,0 | 6,5 | 6,1 | |

Pozor:

Tabulkové hodnoty se vztahují na dveře s poloměrem zaoblení hran 1 mm.

U dveří s jinými poloměry se minimální mezera mění takto:

Poloměr 0 mm:

Tabulkové hodnoty + 0,4 mm

Poloměr 3 mm:

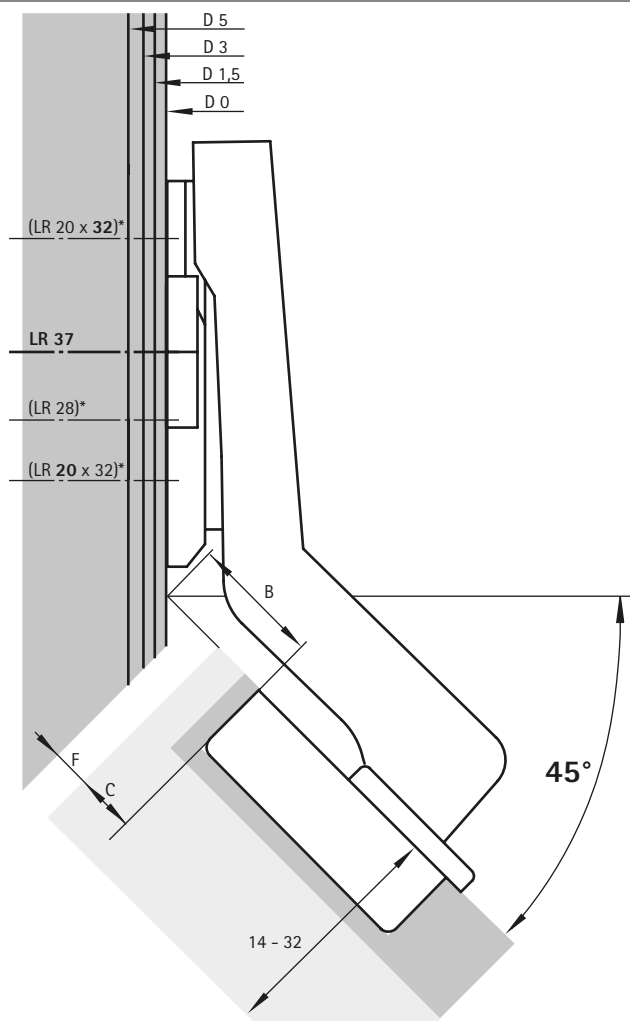
Tabulkové hodnoty - 0,8 mm

Upozornění

Na níže uvedených nákresech jsou znázorněny závěsy včetně distancí montážní podložky v měřítku 1:1. Zakreslením požadované kóty C (3 - 8 mm) lze naložení dveří odměřit přímo od čar jednotlivých distancí.

Pro určení upevňovací pozice montážní podložky se na zvolené čáře distance provede měření od přední hrany korpusu až po příslušnou čáru označující řadu otvorů. V závislosti na tloušťce dveří a kótě C je nutno zohlednit potřebnou minimální mezera podle tabulky.

Vložený (B - 17 mm) - měřítko 1:1



Upozornění

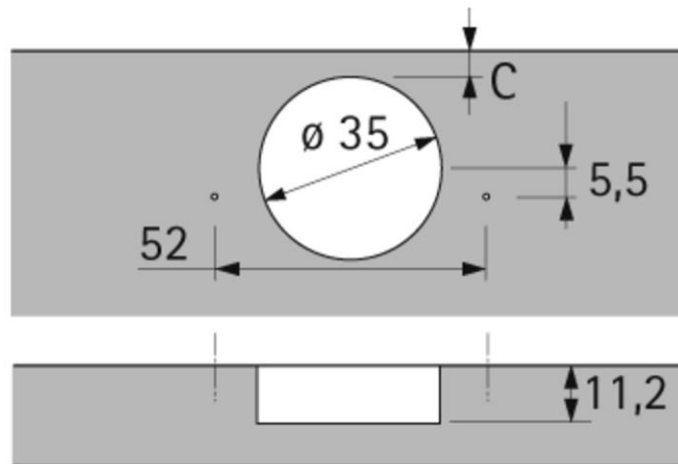
- ▶ Montážní podložky
- ▶ Příslušenství

114 - 119

122 - 128

Intermat W45 - Vrtací obraz

TH 52 x 5,5 mm k přišroubování



Miskový závěs s klipovou rychlomontáží

- ▶ Intermat W90 úhlový závěs
- ▶ Úhel otevření 95°

Minimální mezera na každé dveři

| Tloušťka dveří mm | Kóta C mm | | | | | |
|-------------------|-----------|-----|-----|-----|-----|-----|
| | 3,0 | 4,0 | 4,5 | 5,0 | 6,0 | 7,0 |
| 14 | 0,2 | 0,2 | 0,2 | 0,2 | 0,2 | 0,2 |
| 15 | 0,3 | 0,2 | 0,2 | 0,2 | 0,2 | 0,2 |
| 16 | 0,4 | 0,4 | 0,4 | 0,4 | 0,4 | 0,4 |
| 17 | 0,5 | 0,5 | 0,5 | 0,5 | 0,5 | 0,5 |
| 18 | 0,7 | 0,7 | 0,7 | 0,7 | 0,6 | 0,6 |
| 19 | 0,9 | 0,9 | 0,9 | 0,8 | 0,8 | 0,8 |
| 20 | 1,1 | 1,1 | 1,1 | 1,1 | 1,0 | 1,0 |
| 21 | 1,4 | 1,3 | 1,3 | 1,3 | 1,3 | |
| 22 | 1,7 | 1,6 | 1,6 | 1,6 | 1,5 | |
| 23 | 2,0 | 1,9 | 1,9 | 1,9 | 1,8 | |
| 24 | 2,3 | 2,3 | 2,2 | 2,2 | 2,1 | |
| 25 | 2,8 | 2,7 | 2,6 | 2,6 | | |
| 26 | 3,3 | 3,1 | 3,1 | | | |
| 27 | 4,2 | 3,7 | 3,6 | | | |
| 28 | 5,0 | | | | | |

Pozor:

Tabulkové hodnoty se vztahují na dveře s poloměrem zaoblení hran 1 mm.

U dveří s jinými poloměry se minimální mezera mění takto:

Poloměr 0 mm:
Tabulkové hodnoty + 0,4 mm

Poloměr 3 mm:
Tabulkové hodnoty - 0,8 mm

Upozornění

Na níže uvedených nákresech jsou znázorněny závěsy včetně distancí montážní podložky v měřítku 1:1.

Naložené dveře

- Naložení A = kóta C + 8,5 mm
- Vzdálenost řady otvorů X
- pro montážní podložku LR37 = 37 mm
- X > 20 mm

Vložené dveře

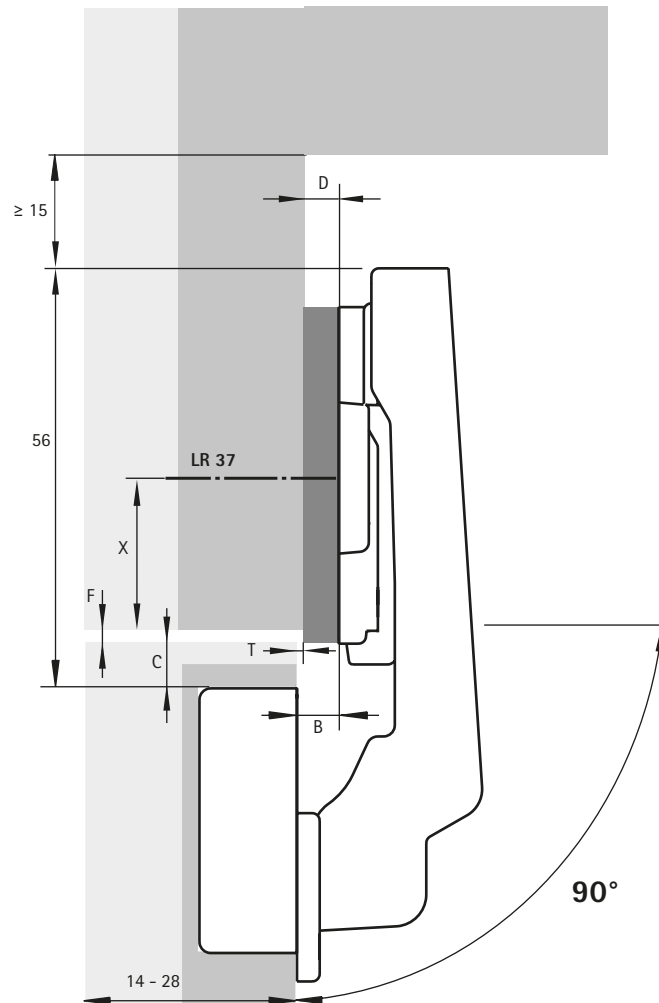
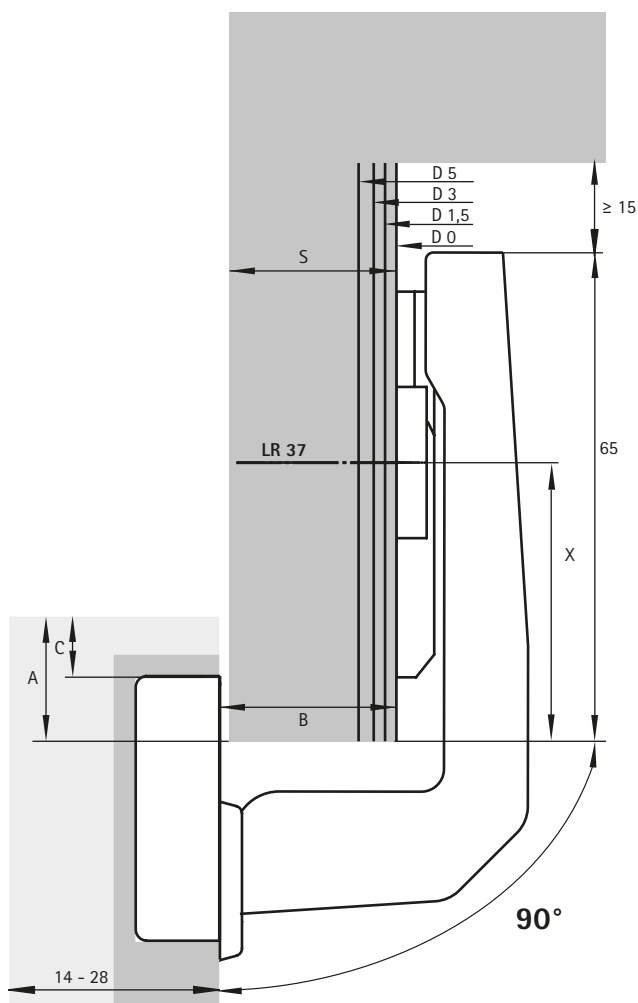
- Vzdálenost řady otvorů X
- pro montážní podložku LR37 = 28 mm - C - F
- X > 20 mm

naložený (B 22 mm) - měřítko 1:1

Distance D = 22 mm - tloušťka rámu S
např. tloušťka rámu S = 19 mm: distance D = 3 mm

Vložený (B 5 mm) - měřítko 1:1

Distance D = 5 mm - odskok dveří
např. odskok dveří 0 mm: distance D = 5 mm



Upozornění

- ▶ Montážní podložky 114 - 119
- ▶ Příslušenství 122 - 128

Intermat W90 - Vrtací obraz

TH 52 x 5,5 mm k přišroubování

