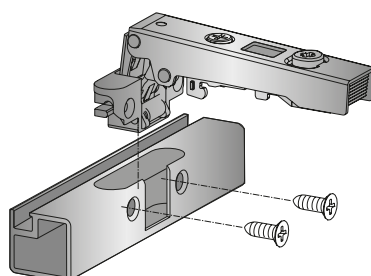
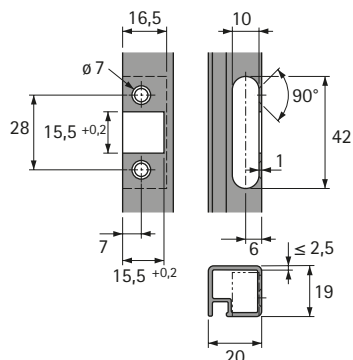


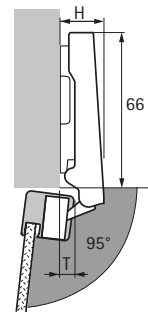
# Miskový závěs s klipovou rychlomontáží

- ▶ Intermat pro dveře s hliníkovým rámem
- ▶ Úhel otevření 95°

## Montáž



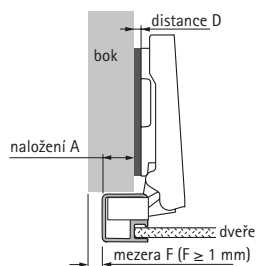
## Přesah a vestavná hloubka závěsu



Výška závěsu H a přesah dveří T při distanci D = 0 mm a kótě C = 3 mm

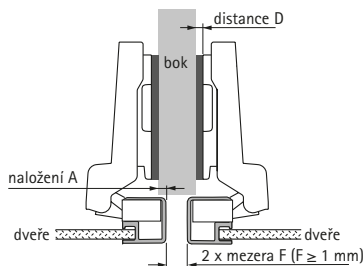
Typ naložení	H mm	T mm
naložený	19,0	10,0
polonaložený	29,0	19,0
vložený	35,5	26,0

## naložený



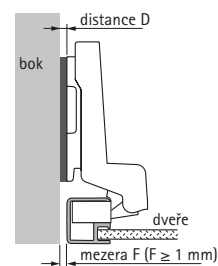
Distance D mm = 16 mm - naložení A

## polonaložený



Distance D mm = 6,5 mm - naložení A

## vložený



Distance D = mezera F

Naložení mm	Distance D mm
5	11,0
6	10,0
7	9,0
8	8,0
9	7,0
10	6,0
11	5,0
12	4,0
13	3,0
14	2,0
15	1,0
16	0,0

Naložení mm	Distance D mm
0	6,5
1	5,5
2	4,5
3	3,5
4	2,5
5	1,5
6	0,5
6,5	0,0

Mezera mm	Distance D mm
1	1,0
2	2,0
3	3,0
4	4,0
5	5,0

## Upozornění

- ▶ Montážní podložky 114 - 119
- ▶ Příslušenství 122 - 128

# Intermat pro ALU rámečky - Vrtací obraz

K přišroubování

