

Miskový závěs s klipovou rychlomontáží

- ▶ Intermat pro skládané dveře rohové skříně
- ▶ Úhel otevření 50° a 65°

Varianta A – otvory pro misky v jedné dveřích

- ▶ Všechny otvory pro misky v jedné dveřích
- ▶ Je možná minimální mezera mezi křídly
- ▶ Není nutné vrtání otvorů pro misku s výběhem do hrany dveří
- ▶ Obě křídla mají stejnou šířku
- ▶ Jednoduché přizpůsobení dle tloušťky dveří diagonálním seřízením
- ▶ Stejná kóta C na obou stranách dveří
- ▶ Vzdálenost řady otvorů na volném křídle je 37 mm
- ▶ Pro tloušťky dveří 15 – 21 mm
- ▶ Kóta C 3 – 6 mm

Varianta B – otvory pro misky v obojích dveřích

- ▶ Obě křídla jsou identická
- ▶ Není nutné vrtání otvorů pro misku s výběhem do hrany dveří
- ▶ Jednoduché přizpůsobení dle tloušťky dveří diagonálním seřízením
- ▶ Vzdálenost řady otvorů ve dveřích na straně korpusu je 41 mm
- ▶ Pro tloušťky dveří 15 – 21 mm
- ▶ Kóta C 3 – 6 mm

Varianta A – určení šířky dveří

Šířka dveří = šířka korpusu - mezera F - tloušťka dveří

Varianta B – určení šířky dveří

Šířka dveří = šířka korpusu - mezera F - tloušťka dveří - 5 mm

Varianta A – určení distance montážní podložky

Kóta C = 4,5 mm: distance D = 0 mm

Kóta C = 3,0 mm: distance D = 1,5 mm

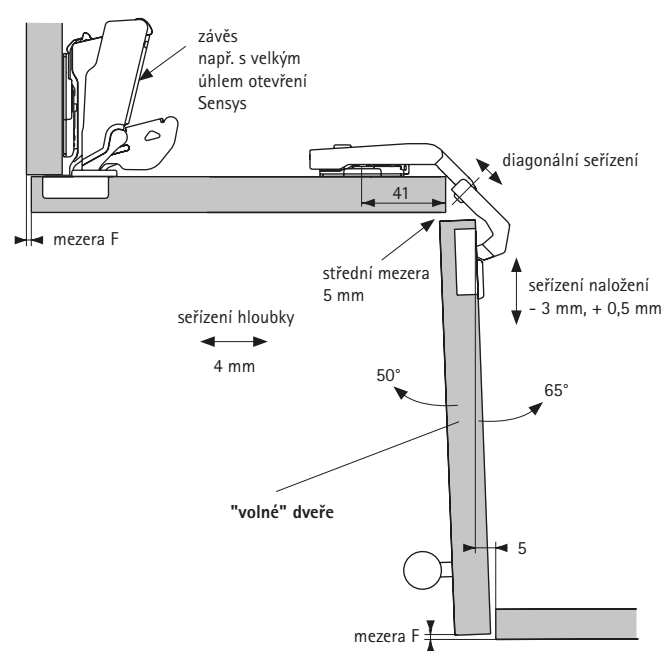
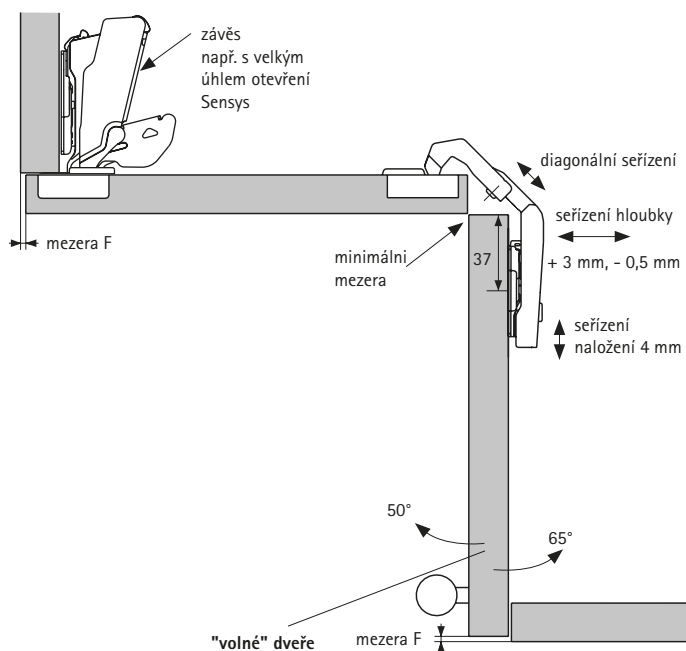
Odlíšné kóty C lze kompenzovat pomocí hloubkového a diagonálního seřízení.

Varianta B – určení distance montážní podložky

Kóta C = 4,5 mm: distance D = 0 mm

Kóta C = 3,0 mm: distance D = 1,5 mm

Odlíšné kóty C lze kompenzovat pomocí hloubkového a diagonálního seřízení.



Upozornění

- ▶ Montážní podložky 114 - 119
- ▶ Příslušenství 122 - 128

Intermat pro skládané rohové skříně - Vrtací obraz

TH 52 x 5,5 mm k přišroubování

