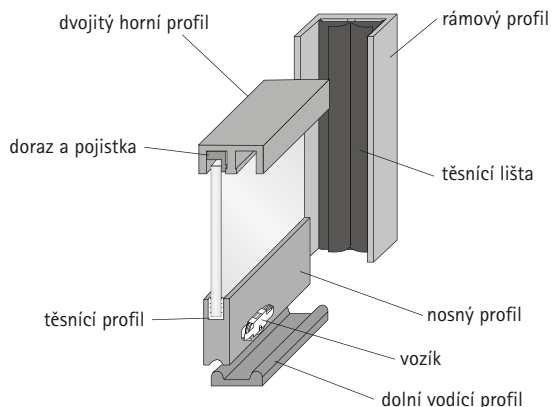


# Kování pro posuvné dveře s dolním nosným profilem

## ► SlideLine 97, vložené dveře

## ► Rozměry

### Základní varianta



Rozeř přřezu skla bez těsnícího profilu: světlá výška – 32 mm

Rozeř přřezu skla s těsnícím profilem ( 0 076 473 ) :

světlá výška – 34 mm

Rozeř přřezu skla s těsnícím profilem ( 0 076 474 ) :

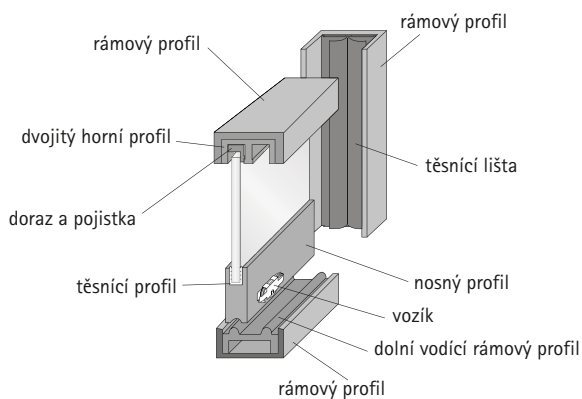
světlá výška – 33,5 mm

Maximální nosnost na jednu dveř:

se 2 vozíky 25 kg

se 4 vozíky 50 kg

### Základní varianta s celoobvodovým rámovým profilem



Rozeř přřezu skla bez těsnícího profilu: světlá výška – 41 mm

Rozeř přřezu skla s těsnícím profilem ( 0 076 473 ) :

světlá výška – 43 mm

Rozeř přřezu skla s těsnícím profilem ( 0 076 474 ) :

světlá výška – 42,5 mm

Maximální nosnost na jednu dveř:

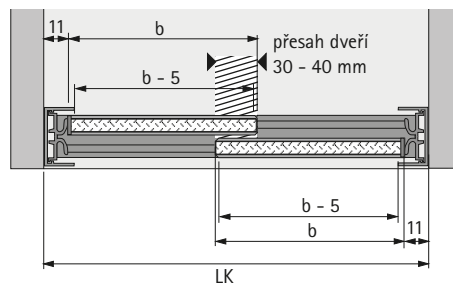
se 2 vozíky 25 kg

se 4 vozíky 50 kg

# Kování pro posuvné dveře s dolním nosným profilem

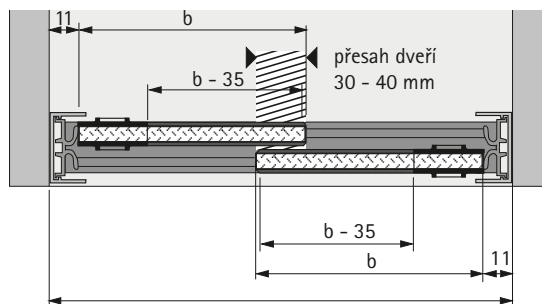
- ▶ SlideLine 97, vložené dveře
- ▶ Rozměry

## Varianta použití s koncovkami 0 076 480



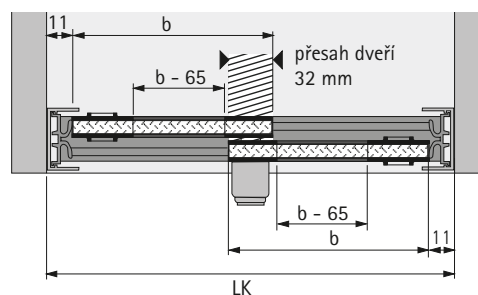
b = rozměr přířezu skla

## Varianta s úchytkou 0 076 481 a koncovkou 0 076 480



b = rozměr přířezu skla

## Varianta s adaptérem 0 076 482 a tlačným zámek 0 076 483



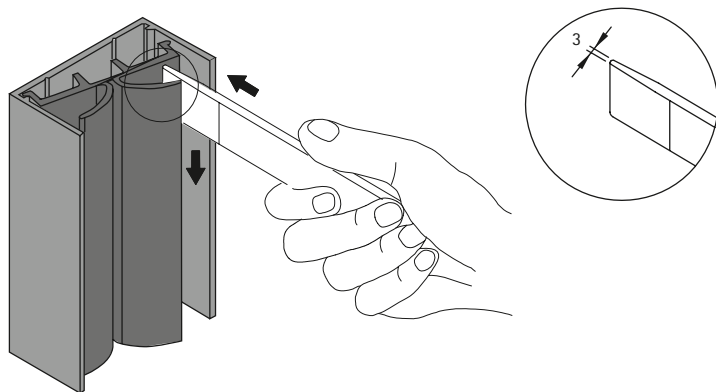
b = rozměr přířezu skla  
Pokud je světlá šířka korpusu v mm liché číslo, je třeba zaokrouhlit na nejbližší nižší sudé číslo.

# Kování pro posuvné dveře s dolním nosným profilem

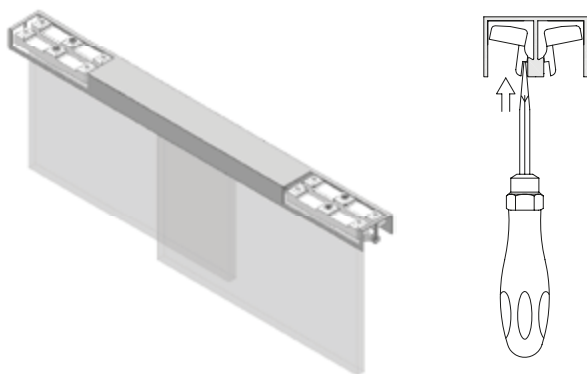
► SlideLine 97, vložené dveře

► Montáž

## Montáž těsnícího profilu a dorazu



## Montáž dorazu a pojistky proti vysazení



## Montáž vozíku

