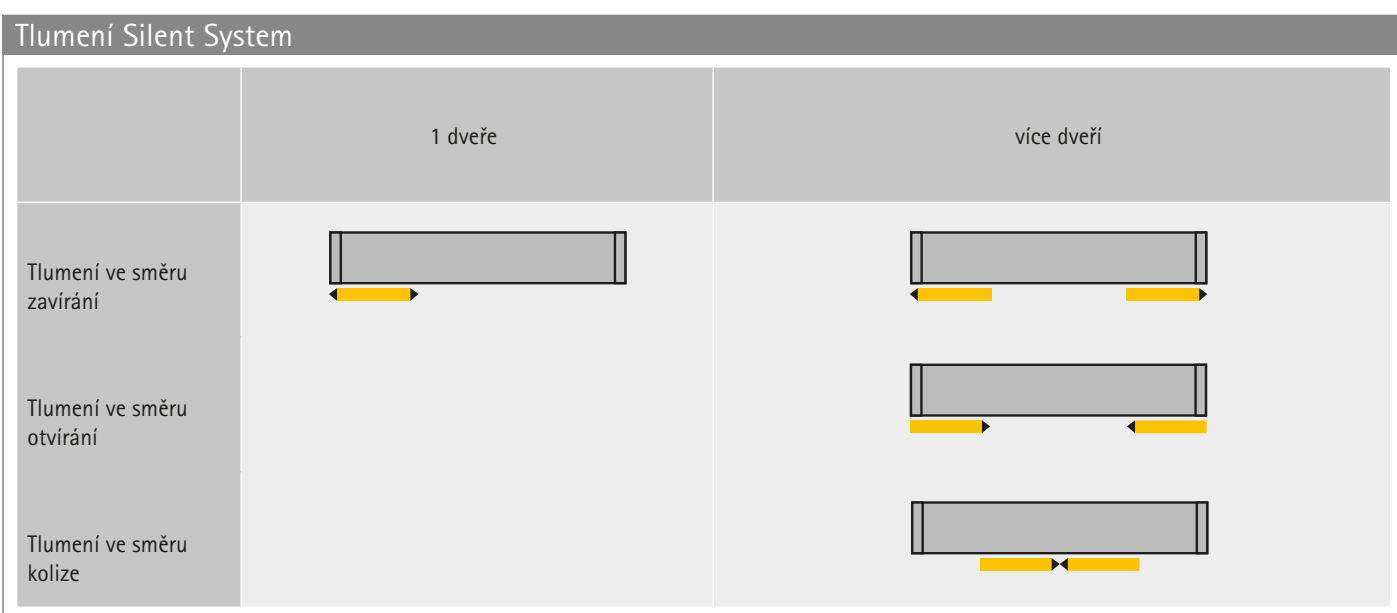
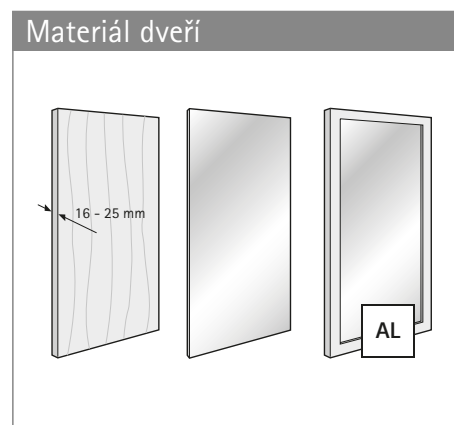
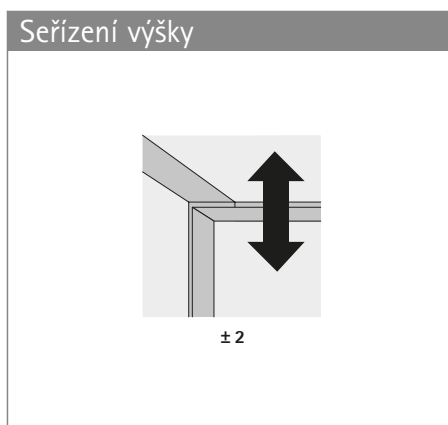
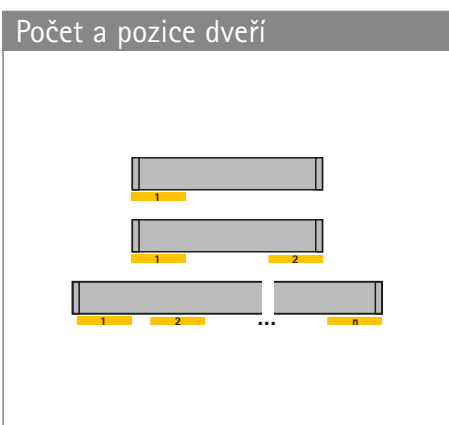
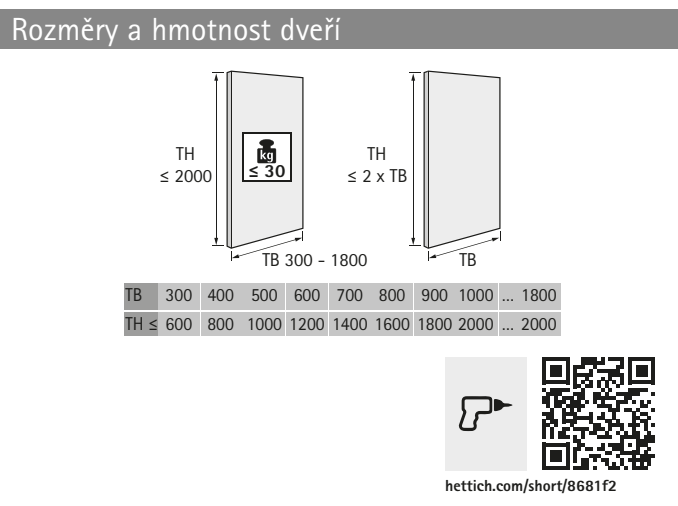
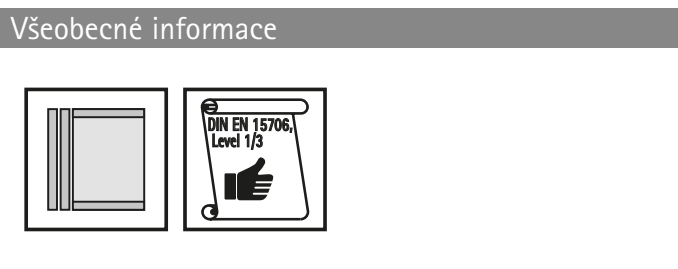
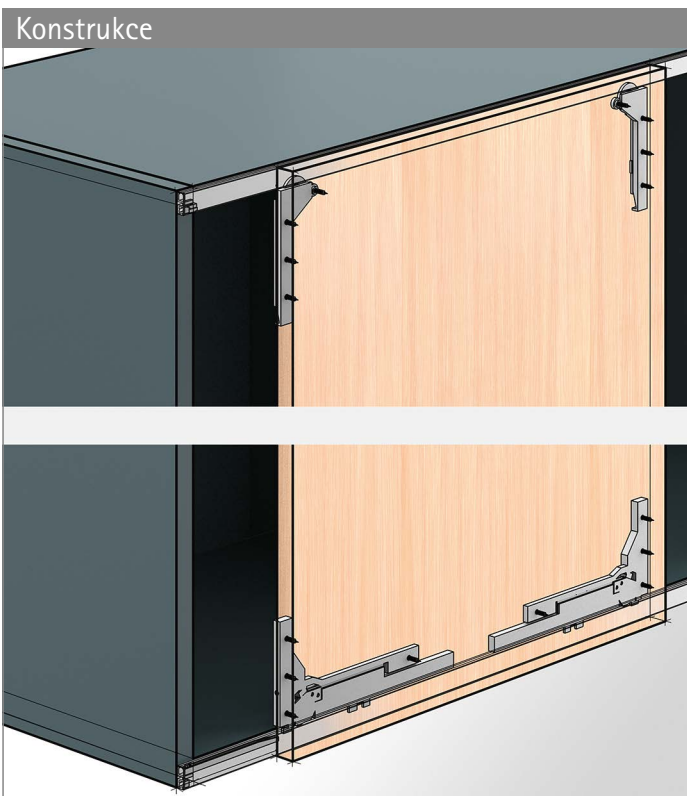


# Kování pro naložené posuvné dveře

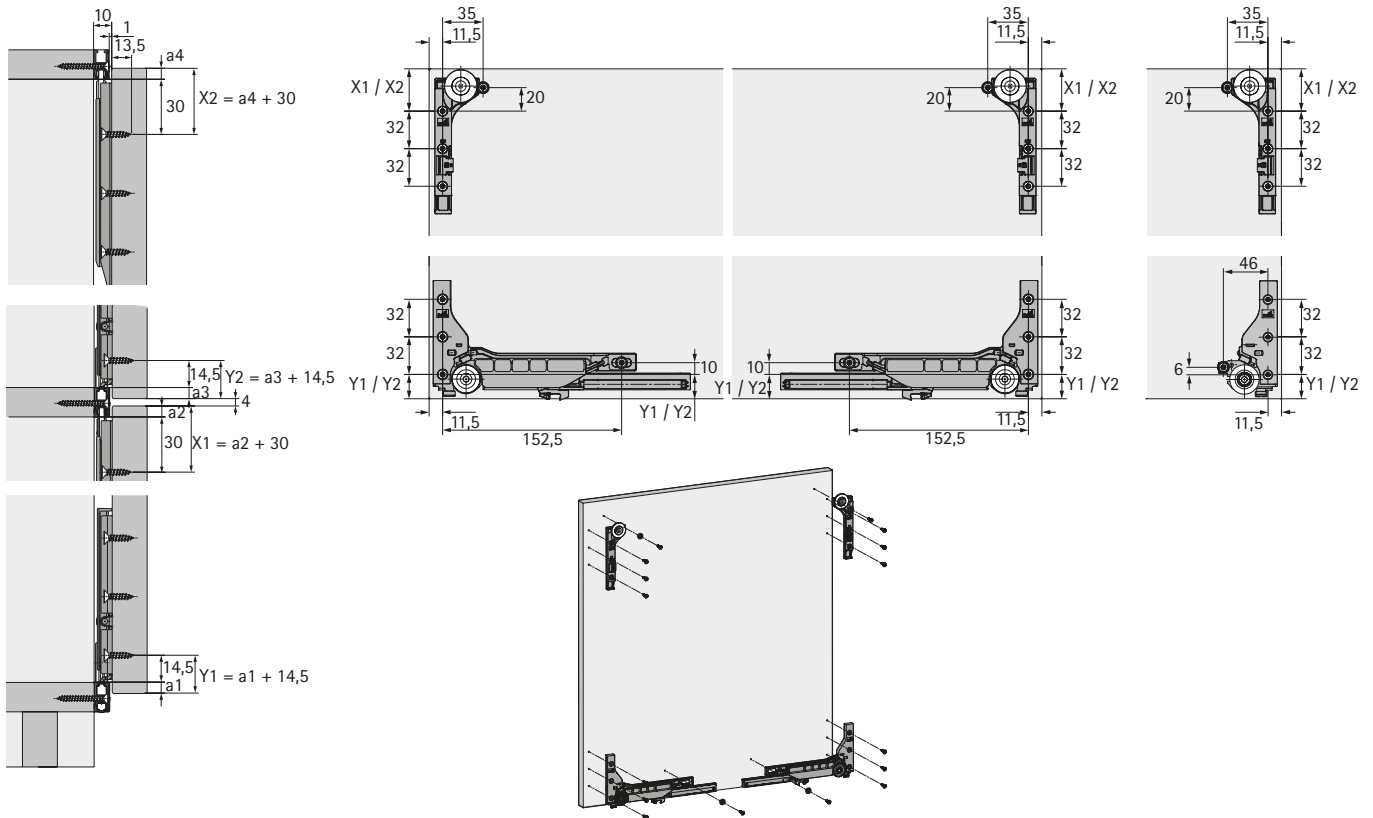
- ▶ SlideLine M, s dolním nosným profilem
- ▶ Přehled parametrů



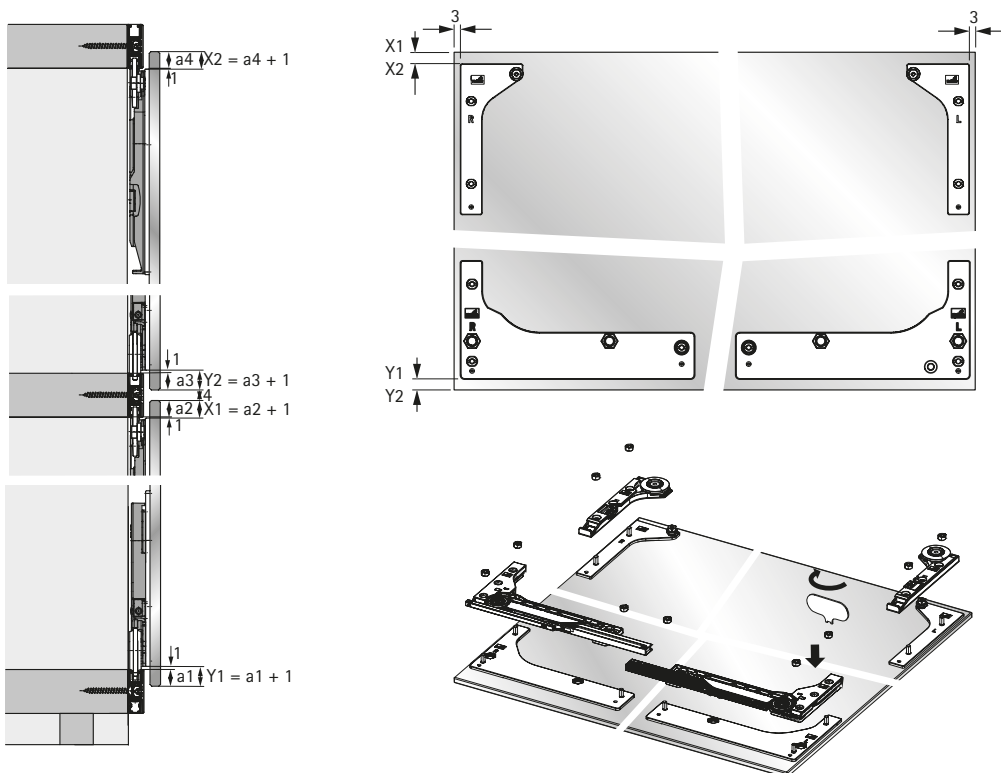
# Kování pro naložené posuvné dveře

- ▶ SlideLine M, s dolním nosným profilem
- ▶ Rozměry

## Vestavné rozměry pro dřevěné dveře a dveře s 55 mm hliníkovým rámem, s tlumením a bez tlumení



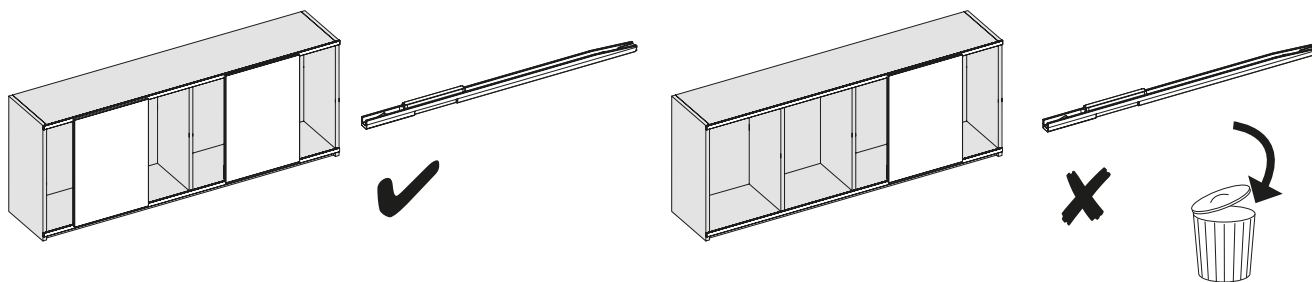
## Vestavné rozměry pro lepené skleněné dveře, s tlumením



# Kování pro naložené posuvné dveře

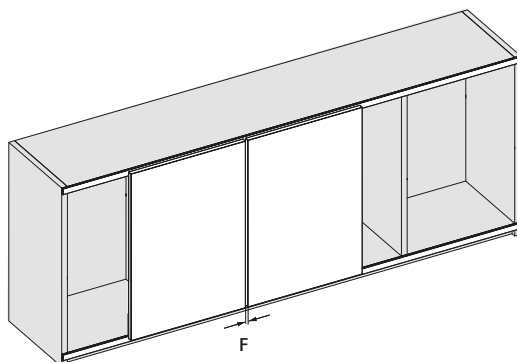
- ▶ SlideLine M, s dolním nosným profilem
- ▶ Rozměry

## Protikolizní tlumiče dvou nebo více dveří

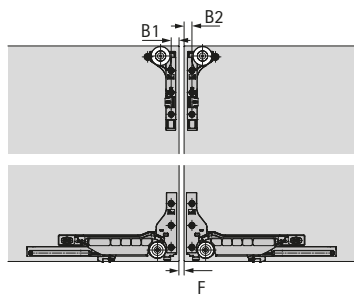


Pokud pojíždí dvoje nebo více dveří v jedné dráze, lze je tlumit pomocí kolizního tlumení.

## Vestavné rozměry pro protikolizní tlumič



Mezera F mezi dveřmi je u dřevěných dveří závislá na vrtacích pozicích B1 a B2 pro vozíky a vodící díly. Při použití standardního vrtacího obrazu je mezeza F = 10 mm.



Mezera F mm	Vrtací obraz B1 mm	Vrtací obraz B2 mm
10	11,5	11,5
8	12,5	12,5
6	13,5	13,5
4	14,5	14,5
2	15,5	15,5

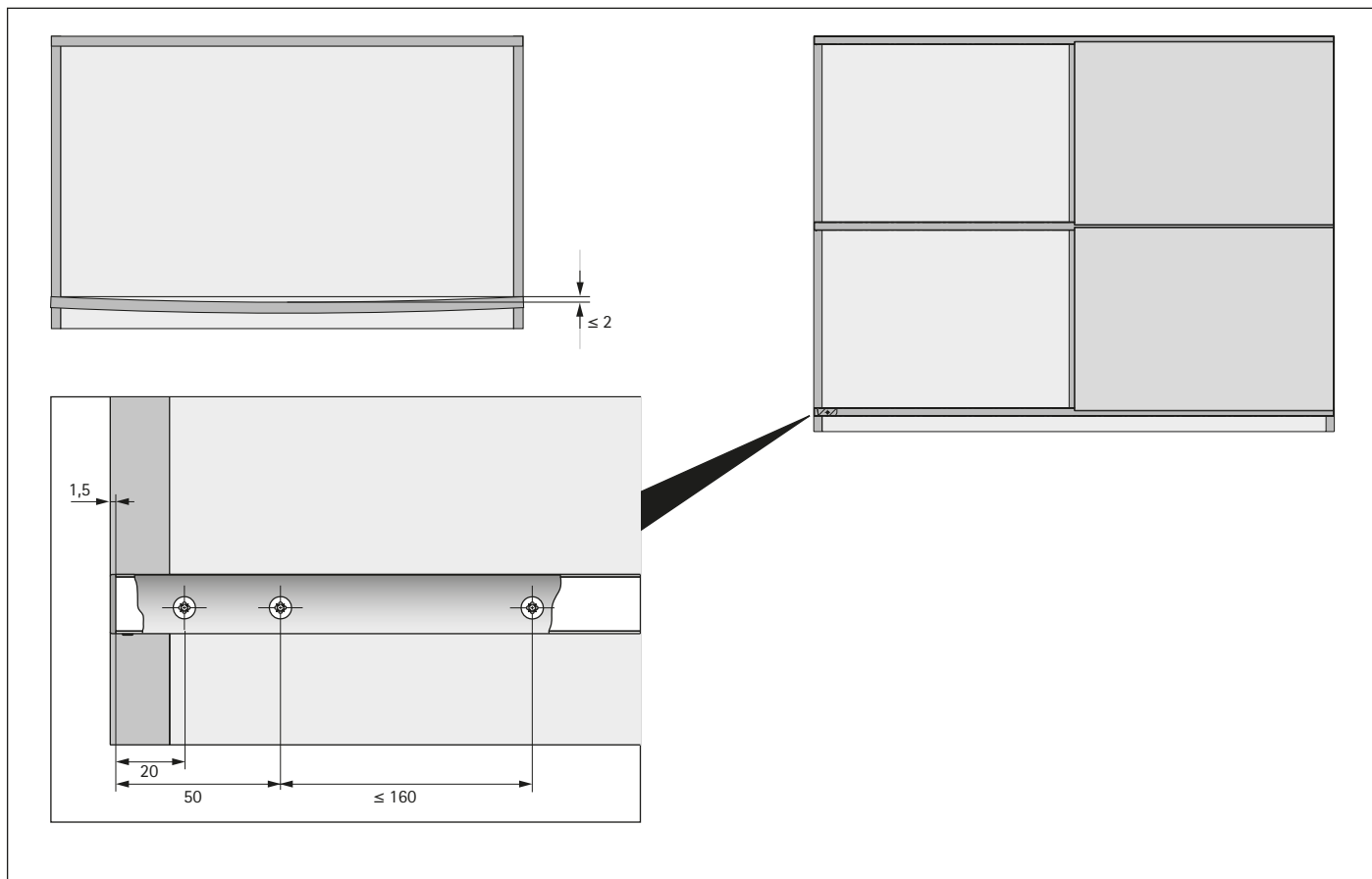
V závislosti na šířce dveří, výšce dveří a rychlosti zavírání nelze kolizi dveří na horních okrajích vyloučit, pokud mezera F < 10 mm. Pro dveře s hliníkovým rámem a skleněné dveře proto společnost Hettich doporučuje mezeru F = 10 mm.

# Kování pro naložené posuvné dveře

## ► SlideLine M, s dolním nosným profilem

## ► Rozměry

### Oblast použití



### Oblast použití

Nábytkové kování SlideLine M je určeno k montáži do nábytku používaného v suchých interiérech. Provedení kování s tlumením splňuje požadavky normy DIN EN 15706 úroveň 3. Kování bez tlumení splňuje požadavky normy DIN EN 15706 úroveň 1.

### Technické parametry

Hmotnost dveří:	do 30 kg	
Rozměry dveří:	min.	max.
Šířka:	300 mm	1800 mm
Výška:	300 mm	2000 mm
Max. poměr výšky H k šířce B:	$H \leq 2 B$	
Tloušťky dílců:	15 mm, 16 mm, 18 mm, 19 mm, 22 mm, 25 mm	
Seřízení výšky:	+/- 2,0 mm	

Při konstrukci nábytku je nutno vzít v úvahu, že výška dveří by neměla překročit dvojnásobek šířky dveří. Až do této relativní výšky splňuje SlideLine M výše uvedené požadavky na kvalitu a bezpečnost podle DIN EN 15706. Při překročení stanovené maximální relativní výšky musí být konstrukce nábytku podrobena funkční a bezpečnostní zkoušce v souladu s příslušnou normou pro nábytek.

Verze kování bez tlumení splňuje požadavky DIN EN 15706 úroveň 1 na zkoušku zavírání s tažným zatížením 2 kg. Má-li odolávat vyššímu zatížení, např. z důvodů specifikace standardu nábytku, musí výrobce zajistit příslušná konstrukční opatření (např. vložené provedení).

### Bezpečnostní riziko



Kování pro posuvné dveře SlideLine M je vhodné pouze pro takové použití, u kterého je jak samotnou konstrukcí tak i dostatečně přesnou výrobou vždy (tj. i v případě obzvláště velkého zatížení dílce, na kterém je upevněn profil) zaručena rovnoběžnost horního a dolního profilu s tolerancí max. +/- 1 mm. Pokud tento předpoklad není zaručen, např. z důvodu průhybu police, na které je upevněn dolní nosný profil, pak existuje bezpečnostní riziko (vypadnutí dveří), které může vést k poranění osob.

Dorazy musí být v profilu namontovány dostatečně pevně, jinak hrozí bezpečnostní riziko (vyjetí dveří z profilu), které může vést k poranění osob.