

# Miskový závěs s klipovou rychlomontáží

► Sensys W45, úhlový závěs

► Úhel otevření 95°

## Minimální mezera na každé dveře

Tloušťka dveří mm	kóta C mm							
	3,0	4,0	4,5	5,0	6,0	7,0	8,0	
15	0,2	0,2	0,2	0,2	0,2	0,2	0,2	
16	0,3	0,3	0,3	0,3	0,3	0,3	0,3	
17	0,4	0,4	0,4	0,4	0,4	0,4	0,4	
18	0,6	0,6	0,6	0,6	0,6	0,5	0,5	
19	0,8	0,8	0,8	0,8	0,7	0,7	0,7	
20	1,1	1,0	1,0	1,0	1,0	0,9	0,9	
21	1,4	1,3	1,3	1,3	1,2	1,2	1,2	
22	2,2	1,8	1,7	1,6	1,6	1,5	1,4	
23	3,0	2,6	2,4	2,2	2,0	1,9	1,8	
24	3,9	3,4	3,2	3,0	2,6	2,4	2,2	
25	4,8	4,2	4,0	3,8	3,4	3,0	2,8	
26	5,7	5,1	4,8	4,6	4,2	3,8	3,4	
27	6,6	6,0	5,7	5,5	5,0	4,5	4,2	
28	7,5	6,9	6,6	6,3	5,8	5,3	4,9	

Pozor:

Tabulkové hodnoty se vztahují na dveře s poloměrem zaoblení hran 1 mm.

U dveří s jinými poloměry se minimální mezera mění takto:

Poloměr 0 mm:  
Tabulkové hodnoty + 0,4 mm

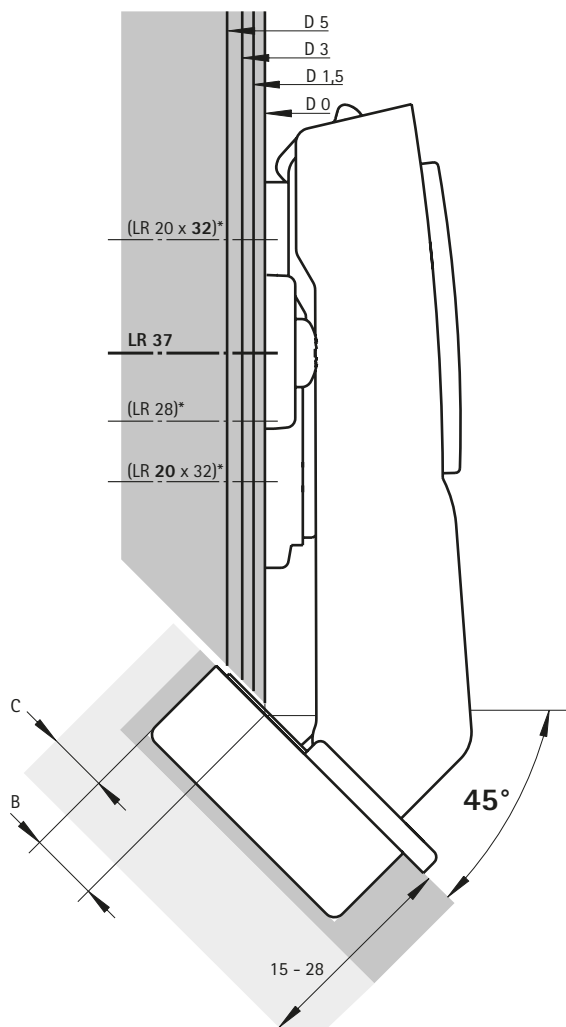
Poloměr 3 mm:  
Tabulkové hodnoty - 0,6 mm

## Upozornění

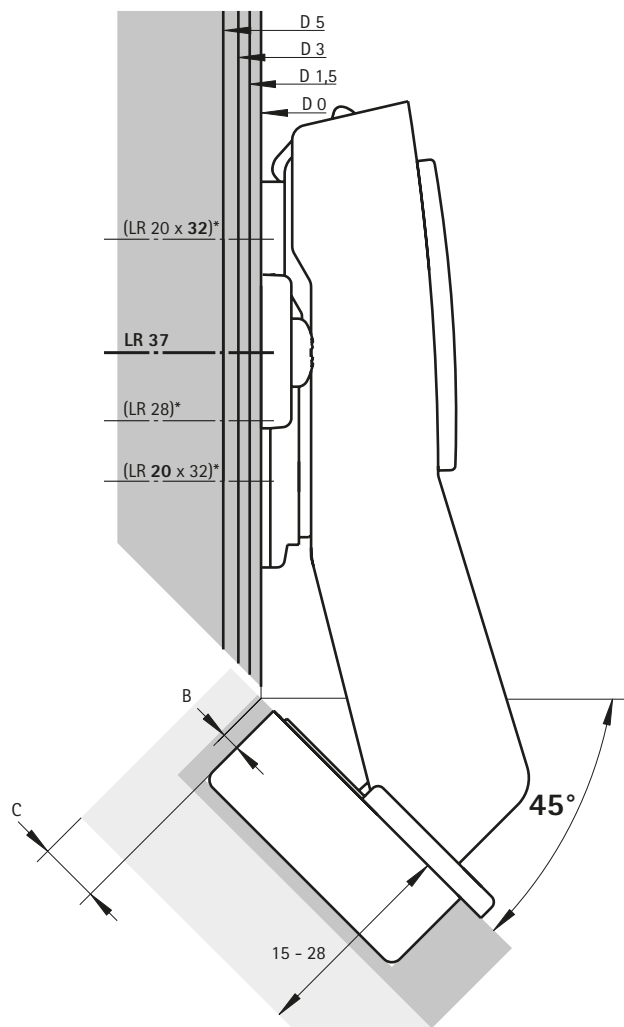
Na níže uvedených nákresech jsou znázorněny závěsy včetně distancí montážní podložky v měřítku 1:1. Zakreslením dveří a boku při zohlednění kóty C (3 - 8 mm) a minimální mezery je možno určit potřebnou distanci montážní podložky a vzdálenost řady otvorů.

Další informace k postupu návrhu a konstrukce můžete získat v online katalogu pomocí konfigurátoru nebo na našem Hettich kanálu na YouTube.

## Naložený (B 9 mm) - měřítko 1:1



## Naložený (B -2 mm) - měřítko 1:1



# Miskový závěs s klipovou rychlomontáží

- ▶ Sensys W45, úhlový závěs
- ▶ Úhel otevření 95°

## Minimální mezera na každé dveře

Tloušťka dveří mm	kóta C mm							
	3,0	4,0	4,5	5,0	6,0	7,0	8,0	
15	0,2	0,2	0,2	0,2	0,2	0,2	0,2	
16	0,3	0,3	0,3	0,3	0,3	0,3	0,3	
17	0,4	0,4	0,4	0,4	0,4	0,4	0,4	
18	0,6	0,6	0,6	0,6	0,6	0,5	0,5	
19	0,8	0,8	0,8	0,8	0,7	0,7	0,7	
20	1,1	1,0	1,0	1,0	1,0	0,9	0,9	
21	1,4	1,3	1,3	1,3	1,2	1,2	1,2	
22	2,2	1,8	1,7	1,6	1,6	1,5	1,4	
23	3,0	2,6	2,4	2,2	2,0	1,9	1,8	
24	3,9	3,4	3,2	3,0	2,6	2,4	2,2	
25	4,8	4,2	4,0	3,8	3,4	3,0	2,8	
26	5,7	5,1	4,8	4,6	4,2	3,8	3,4	
27	6,6	6,0	5,7	5,5	5,0	4,5	4,2	
28	7,5	6,9	6,6	6,3	5,8	5,3	4,9	

Pozor:

Tabulkové hodnoty se vztahují na dveře s poloměrem zaoblení hran 1 mm.

U dveří s jinými poloměry se minimální mezera mění takto:

Poloměr 0 mm:  
Tabulkové hodnoty + 0,4 mm

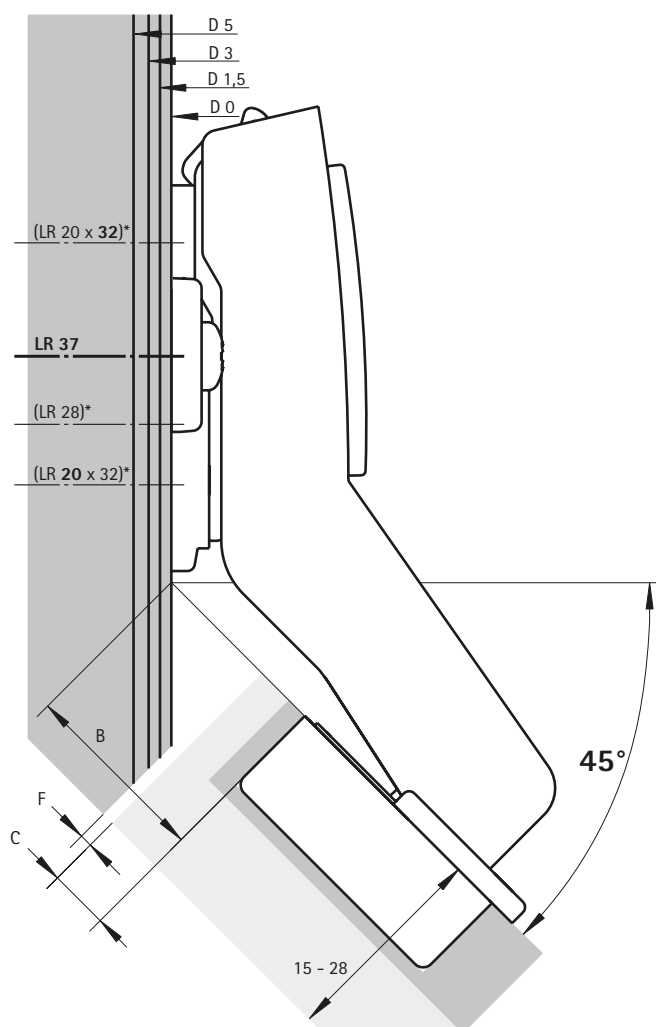
Poloměr 3 mm:  
Tabulkové hodnoty - 0,6 mm

## Upozornění

Na níže uvedených nákresech jsou znázorněny závěsy včetně distancí montážní podložky v měřítku 1:1. Zakreslením dveří a boku při zohlednění kóty C (3 - 8 mm) a minimální mezery je možno určit potřebnou distanci montážní podložky a vzdálenost řady otvorů.

Další informace k postupu návrhu a konstrukce můžete získat v online katalogu pomocí konfigurátoru nebo na našem Hettich kanálu na YouTube.

## Vložený (B -25 mm) - měřítko 1:1



## Upozornění

- ▶ Montážní podložky 114 - 121
- ▶ Příslušenství 122 - 128
- ▶ \*není dostupné na všech trzích

## Sensys W45 - Vrtací obraz

TH 52 x 5,5 mm k přišroubování

