

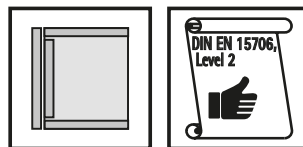
Kování pro naložené a vložené posuvné dveře

- ▶ VerticoSynchro, svislý pohyb
- ▶ Přehled parametrů

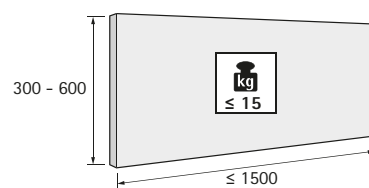
Konstrukce



Všeobecné informace

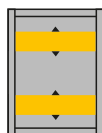


Rozměry a hmotnost dveří

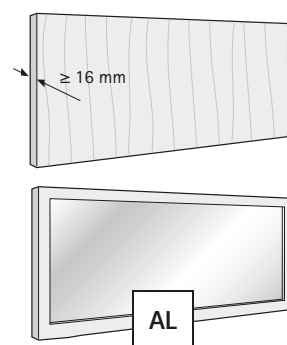


hettich.com/short/8681f2

Počet křídel



Materiál dveří

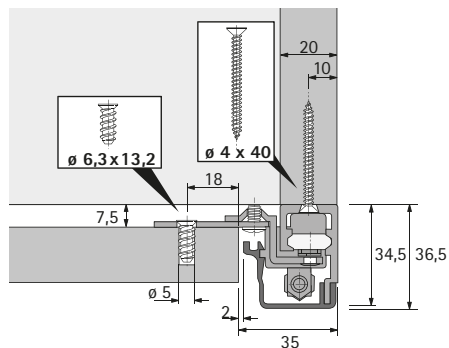


Kování pro naložené a vložené posuvné dveře

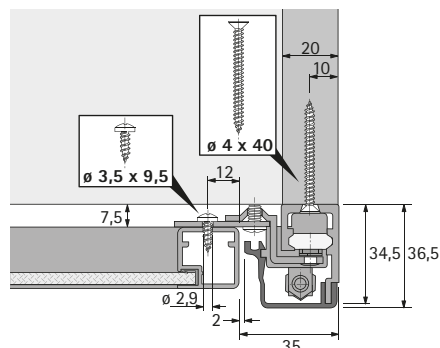
- ▶ VerticoSynchro, svislý pohyb
- ▶ Rozměry

Vestavné rozměry pro dřevěné dveře a dveře s hliníkovým rámem

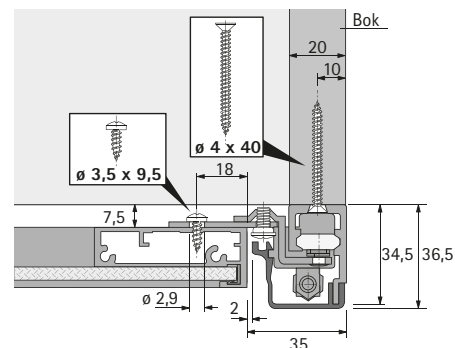
Dřevěné dveře



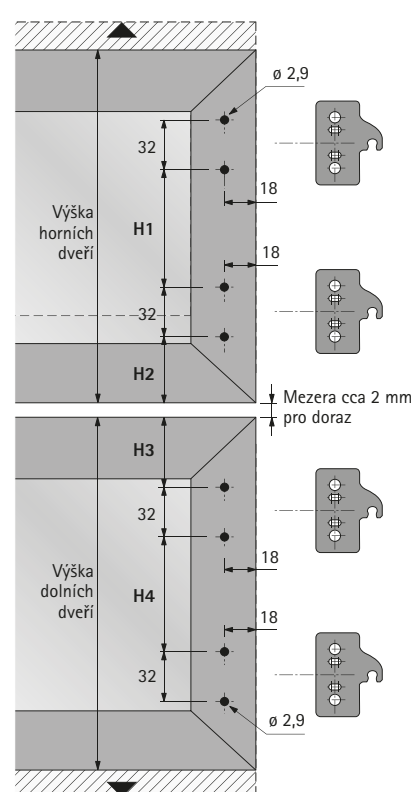
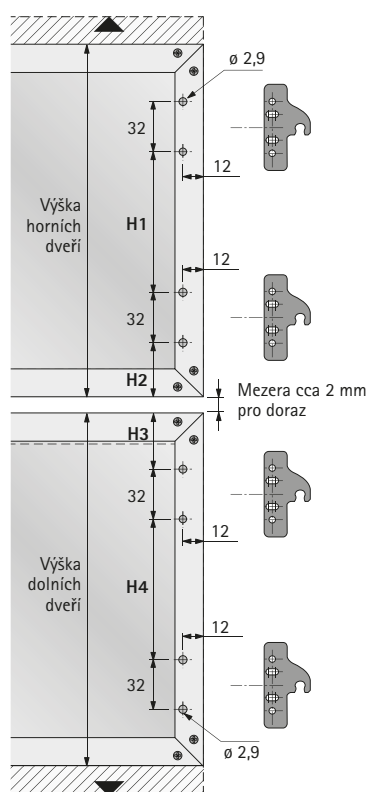
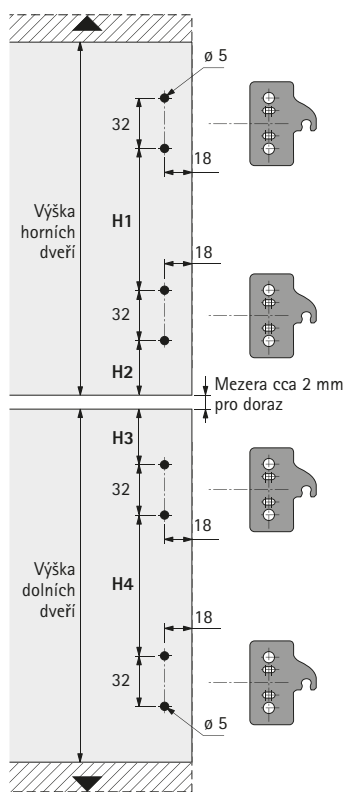
Dveře s hliníkovým rámem šířka 19 mm



Dveře s hliníkovým rámem šířka 55 mm



Vestavné rozměry přichytek dveří



Pozice otvorů pro přichytky dveří

Výška dveří mm	Dráha pohybu mm	H1 mm	H2 mm	H3 mm	H4 mm
300 - 400	300	128	54	54	128
350 - 400	350	128	54	54	128
400 - 600	400	224	54	54	224
450 - 600	450	224	54	54	224
500 - 600	500	224	54	54	224