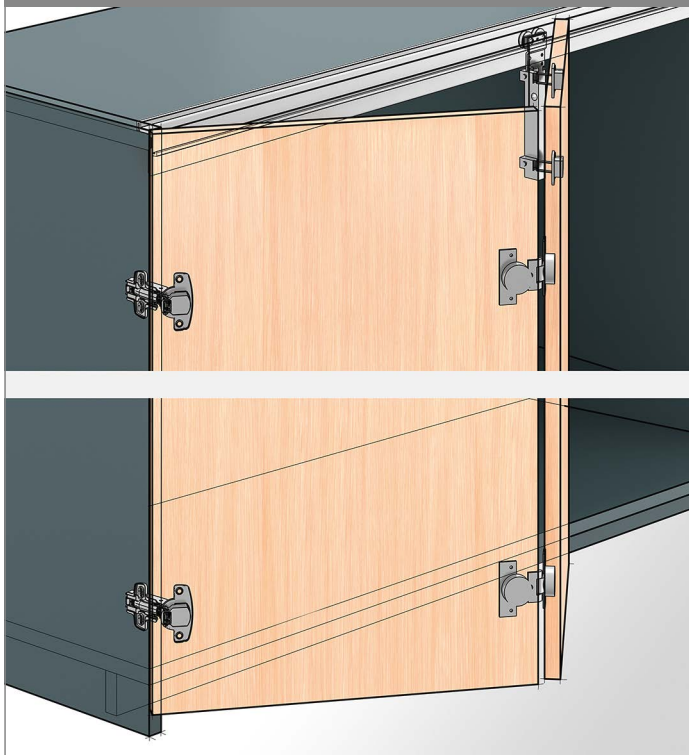


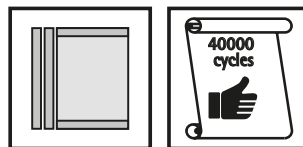
Kování pro skládané dveře

- ▶ WingLine 230, spojeno s bokem
- ▶ Přehled parametrů

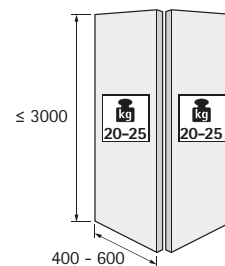
Konstrukce



Všeobecné informace

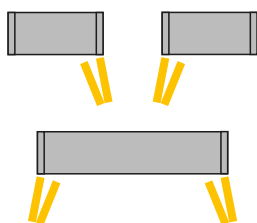


Rozměry a hmotnost dveří

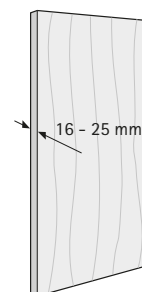


hettich.com/short/8681f2

Počet křídel



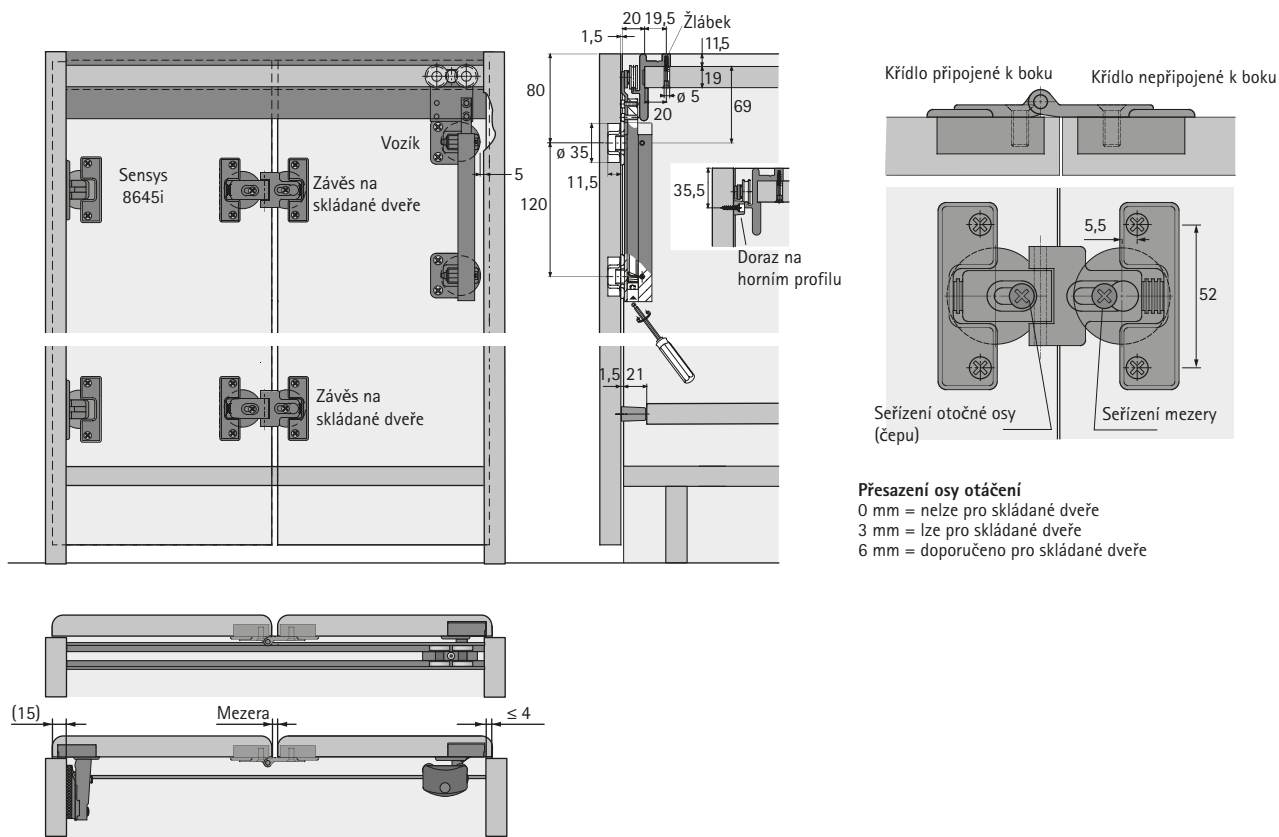
Materiál dveří



Kování pro skládané dveře

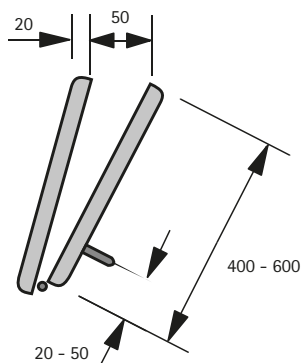
- ▶ WingLine 230, spojeno s bokem
- ▶ Rozměry

Znázornění funkce

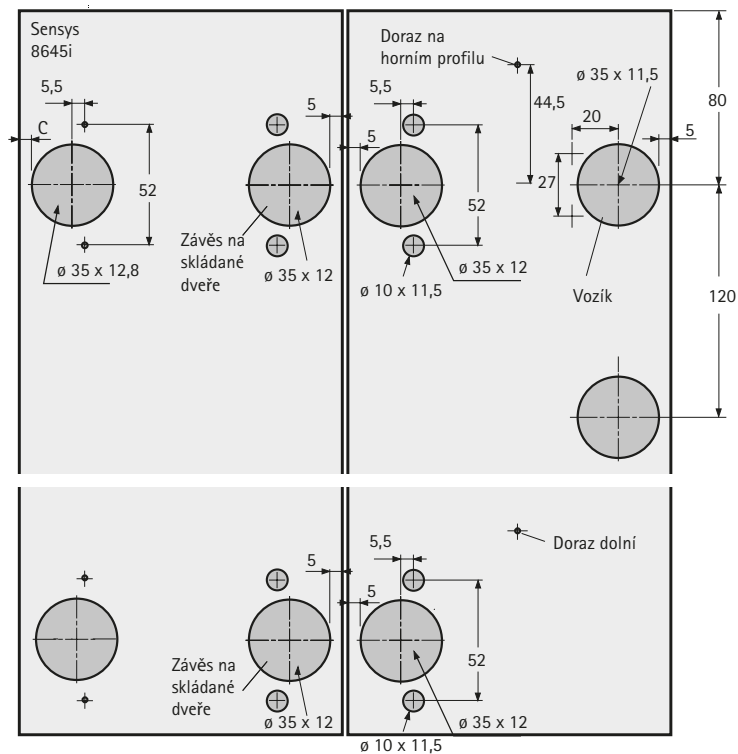


Přesazení osy otáčení
 0 mm = nelze pro skládané dveře
 3 mm = lze pro skládané dveře
 6 mm = doporučeno pro skládané dveře

Rozměry



Vrtání dveří



Poznámka: kóta C pro korpusový závěs je závislá na naložení dveří a distanci montážní podložky (viz kapitola Závěsy)