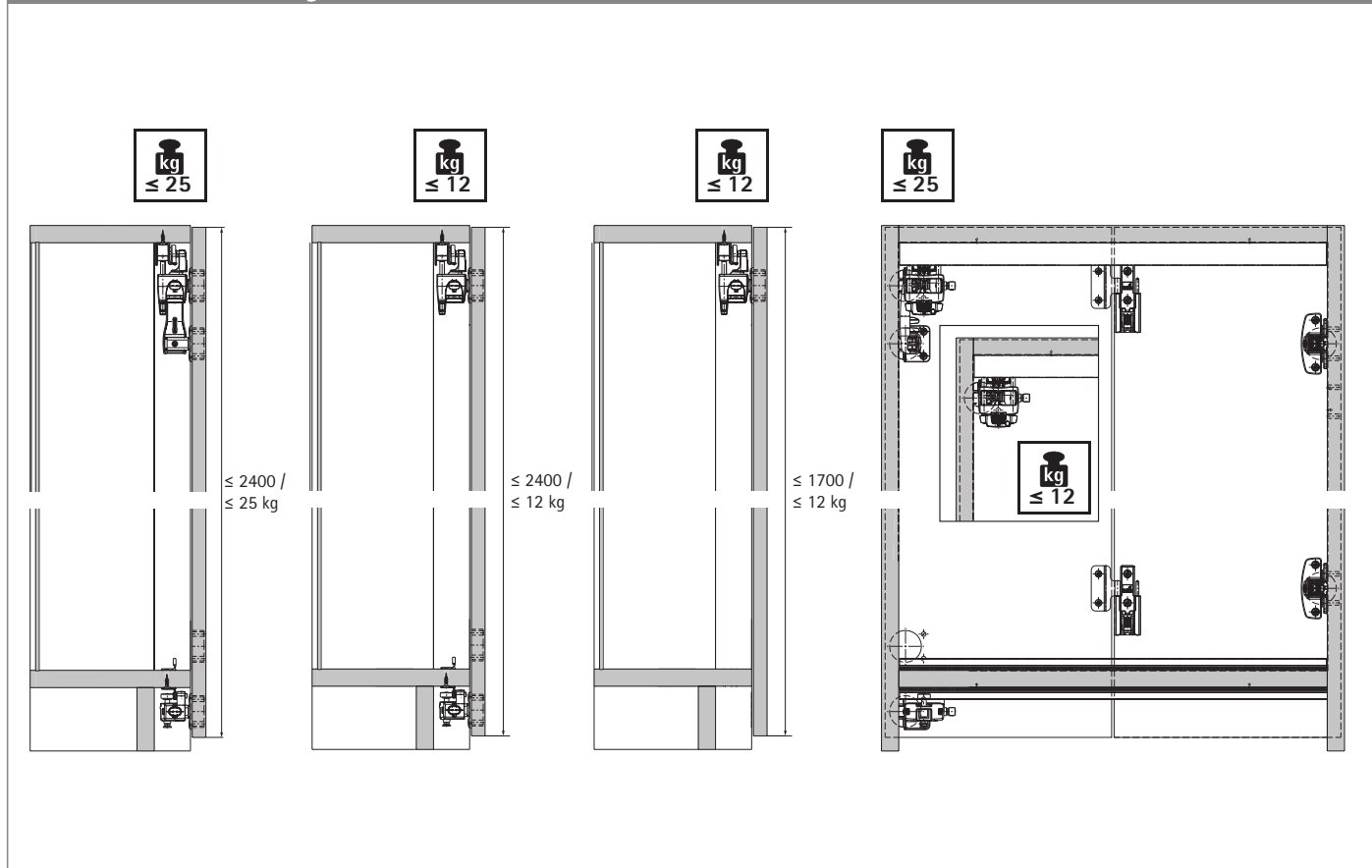


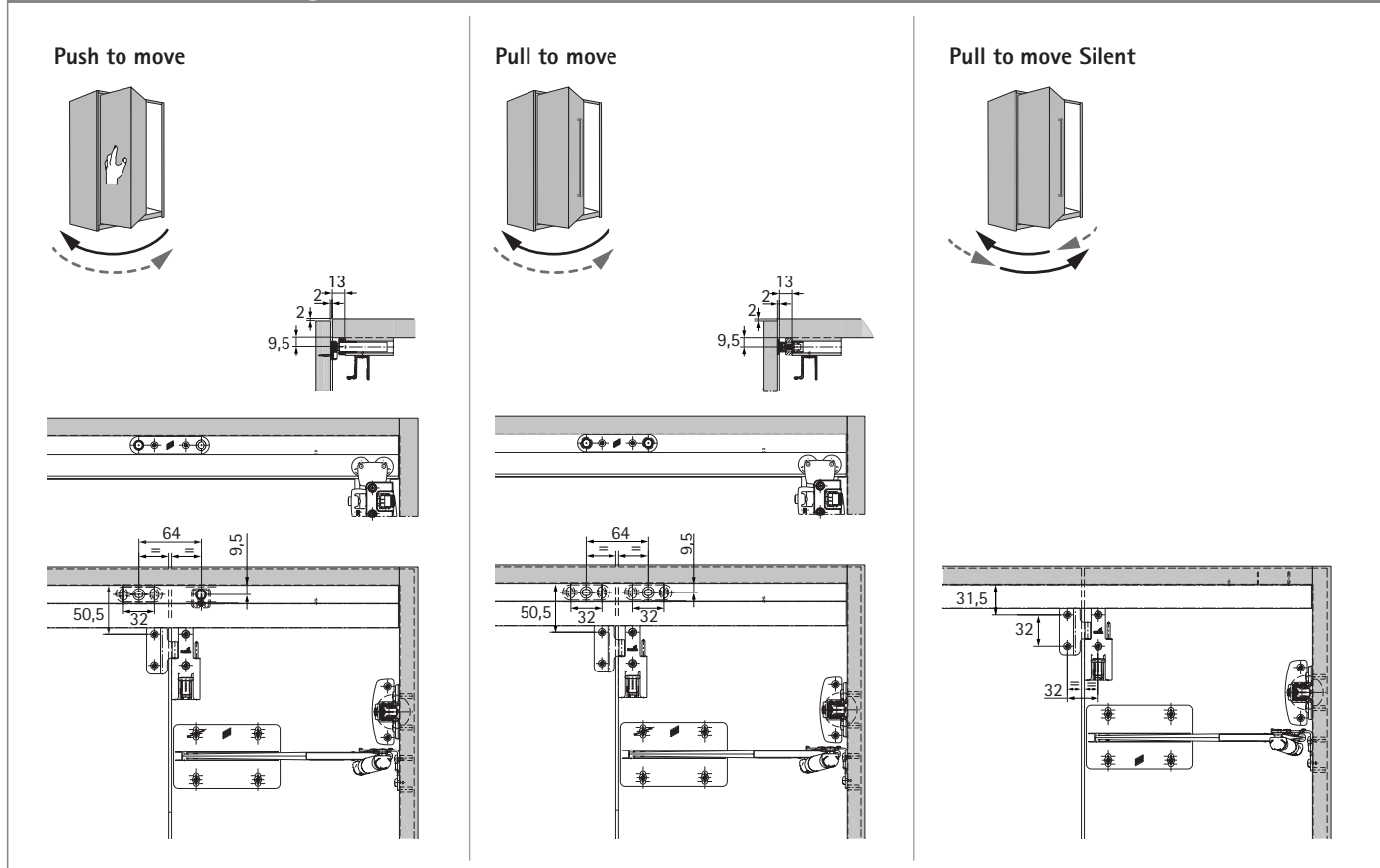
- ▶ WingLine L, spojeno s bokem
- ▶ Přehled parametrů



## Znázornění funkce WingLine L



## Znázornění funkce WingLine L s Push to move / Pull to move / Pull to move Silent

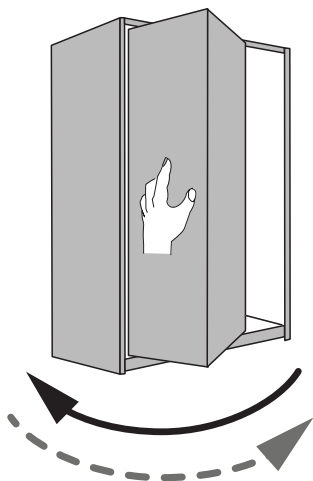


# Kování pro skládané dveře

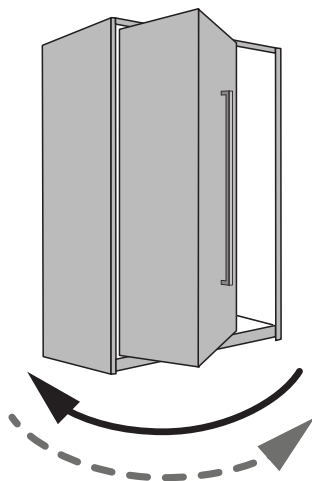
- ▶ WingLine L, spojeno s bokem
- ▶ Přehled systému

## WingLine L s Push to move a s Pull to move

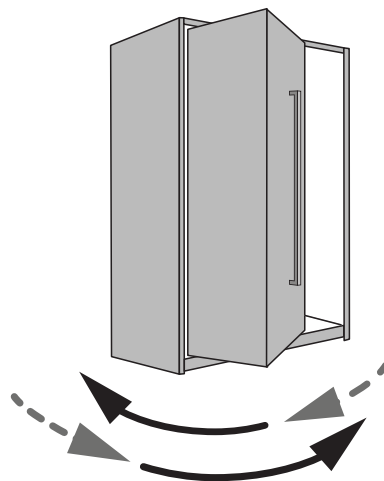
Pull to move a Push to move jsou dva nové a jedinečné otevírací mechanismy pro skládané dveře. Lehkým pootažením za úchytku nebo jemným zatlačením na dveře (bez úchytek) se sestava automaticky otevírá a dojde tlumeně do otevřené pozice. Fascinující efekt otevírání na čistě mechanickém základu. Nevyžaduje kabely ani přívod proudu.



**Push to move**  
Lehkým zatlačením na dveře se tyto automaticky otevrou, pak se ručně zavřou.



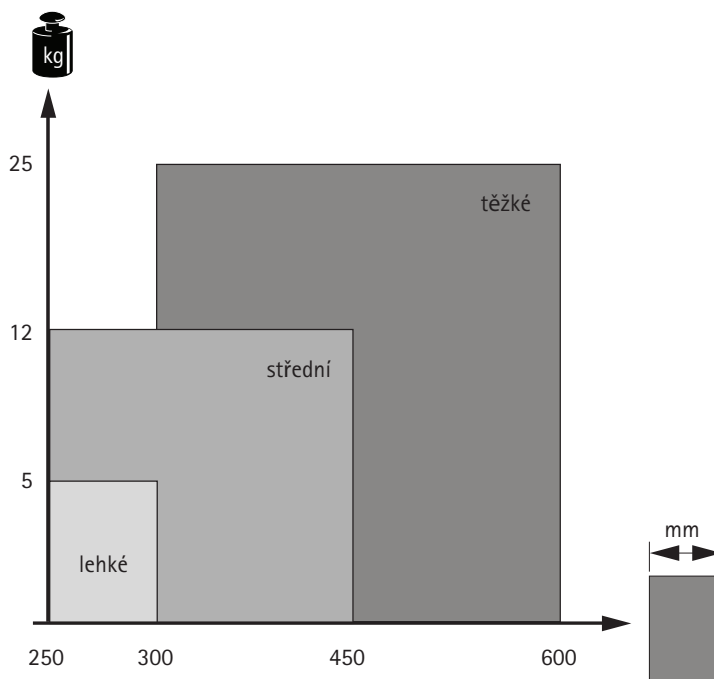
**Pull to move**  
Minimálním pootažením za úchytku pootevřete dveře a od úhlu otevření 1° probíhá otevírání samočinně, do zavřené polohy se vrací ručně.



**Pull to move Silent**  
Lehkým zatažením za úchytku pootevřete dveře a od úhlu otevření 35° se budou otevírat samočinně, do zavřené polohy dojedou tlumeně.

## Výkonnostní třídy

Jelikož Push to move a Pull to move musí bezvadně fungovat pro každou šířku a hmotnost křídla, jsou tyto moduly k dispozici v různých výkonnostních třídách. Stačí vybrat správnou sadu pro váš případ použití. Doporučuje se zkušební montáž.

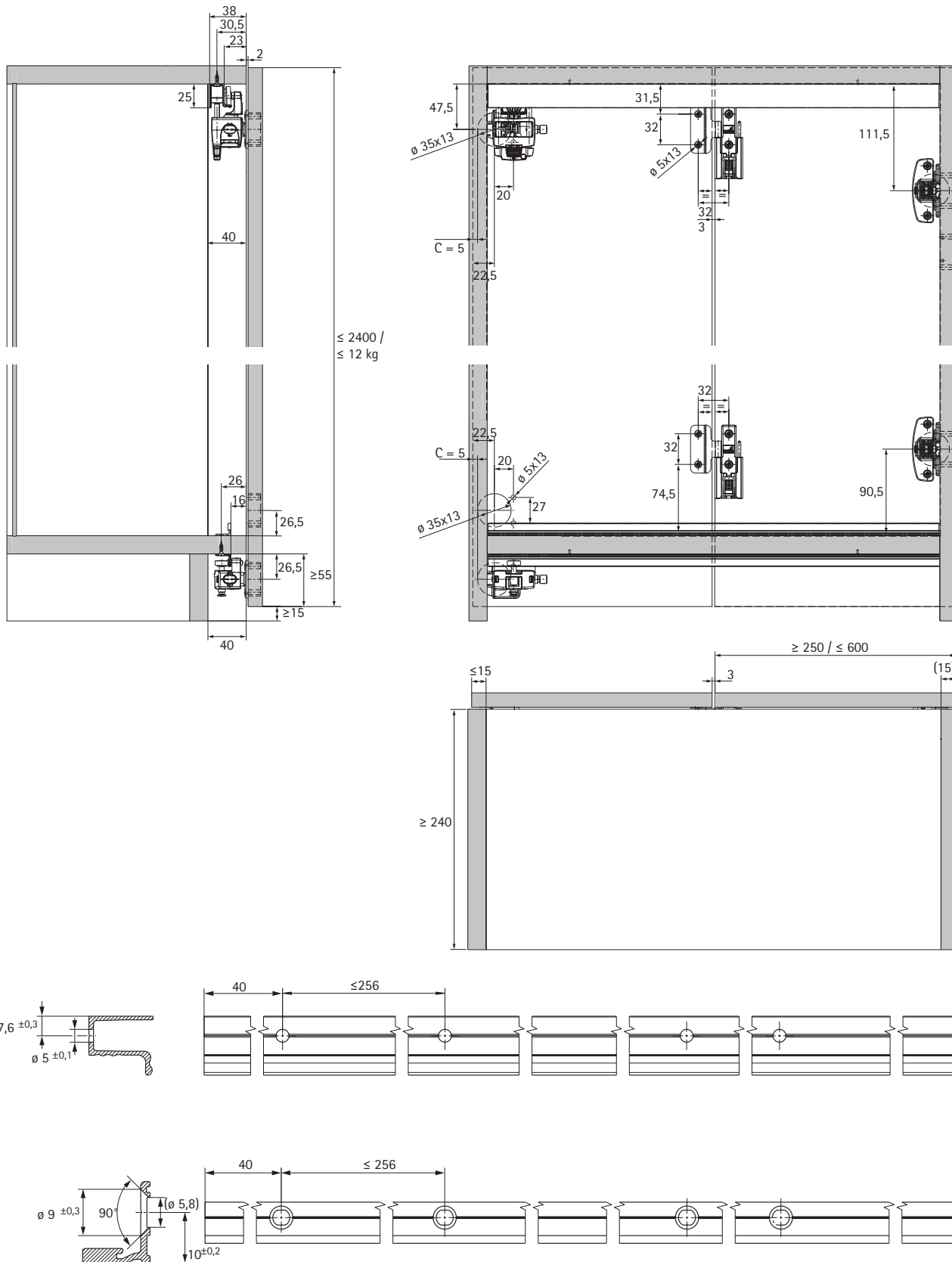




# Kování pro skládané dveře

- ▶ WingLine L, spojeno s bokem
- ▶ Rozměry

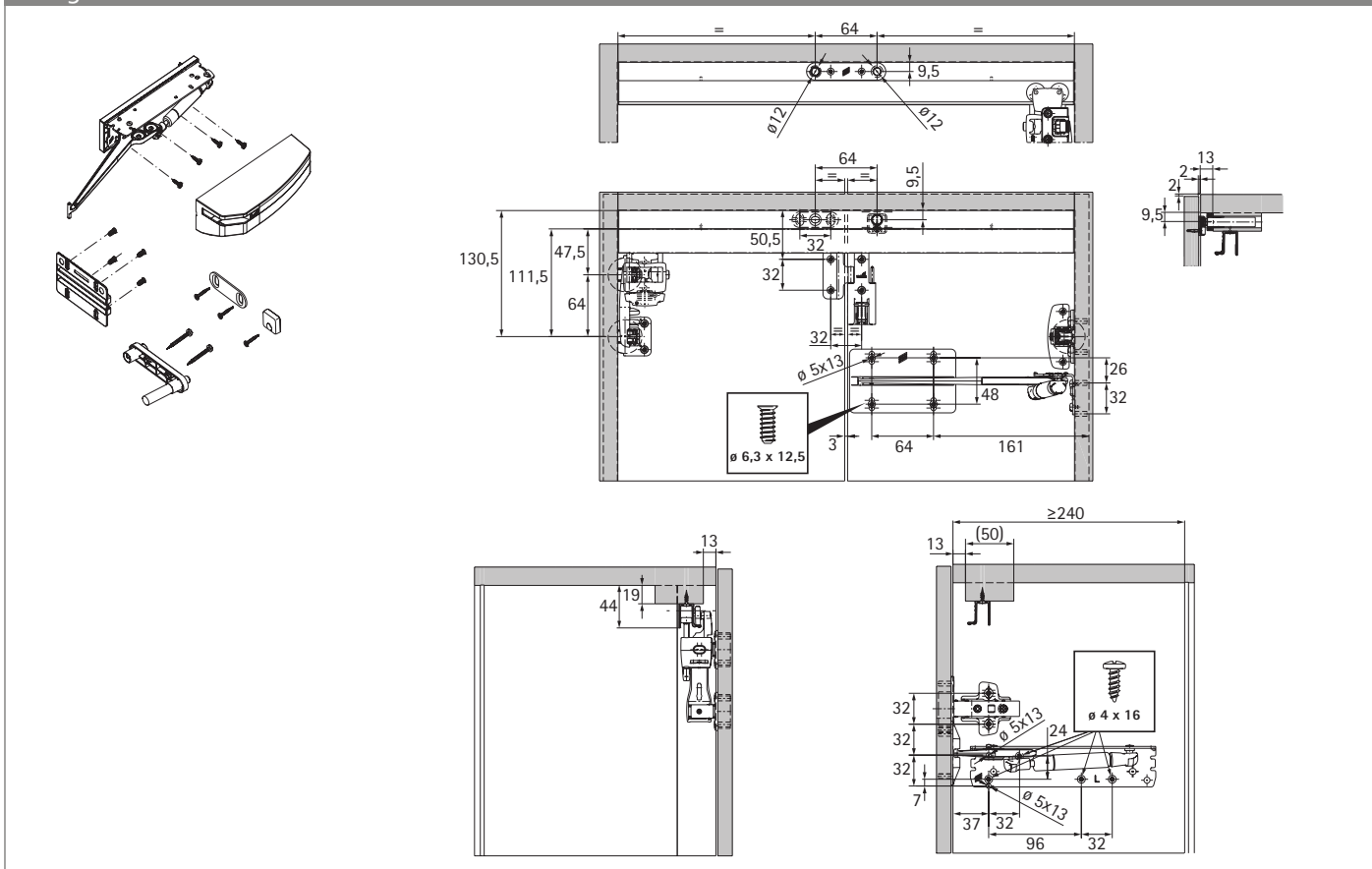
WingLine L, max. hmotnost křídla 12 kg



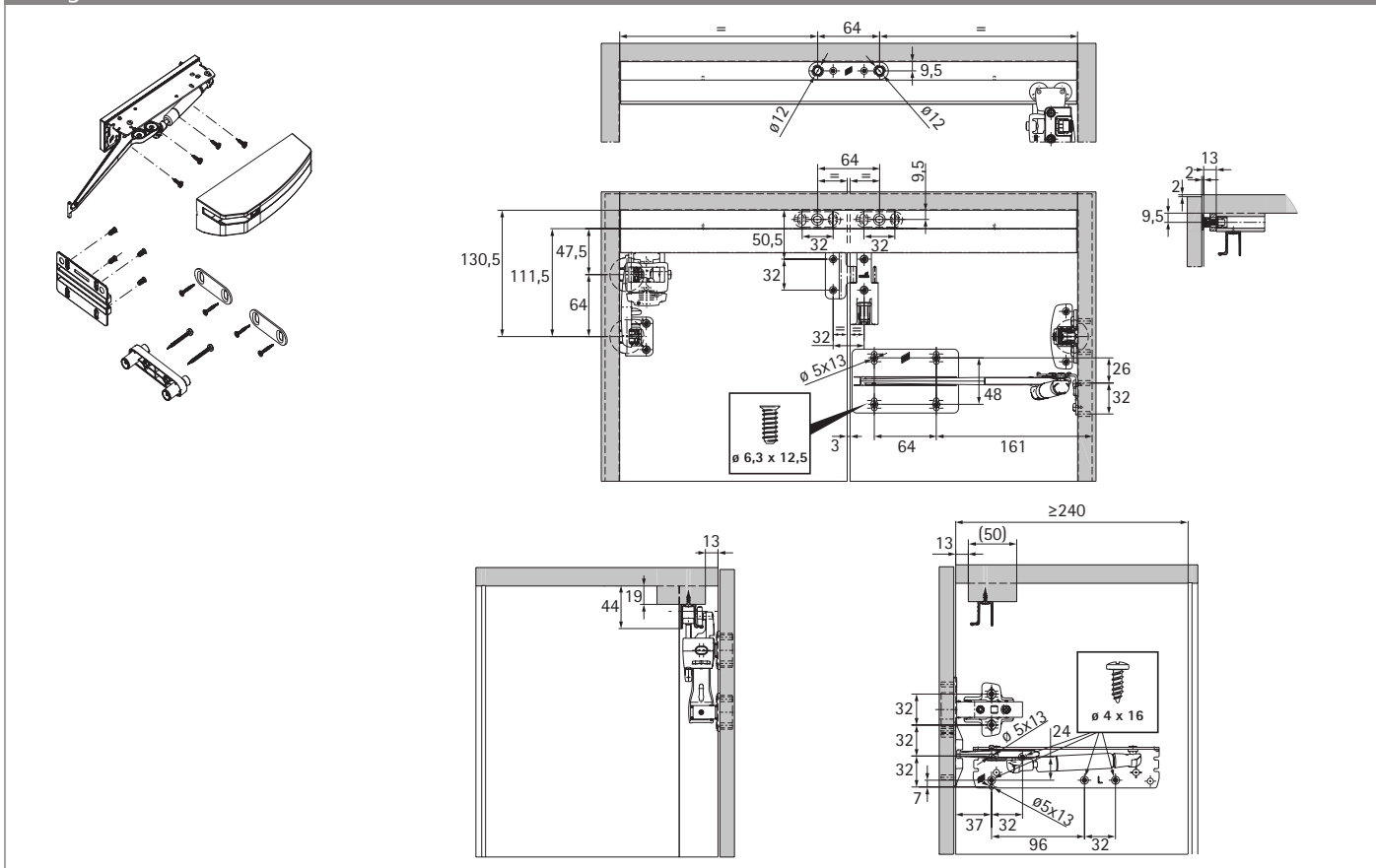
# Kování pro skládané dveře

- ▶ WingLine L, spojeno s bokem
- ▶ Rozměry

## WingLine L s Push to move



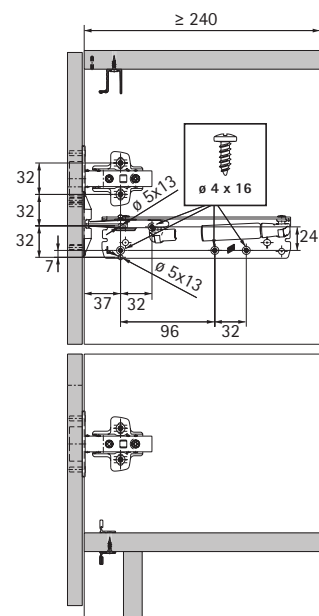
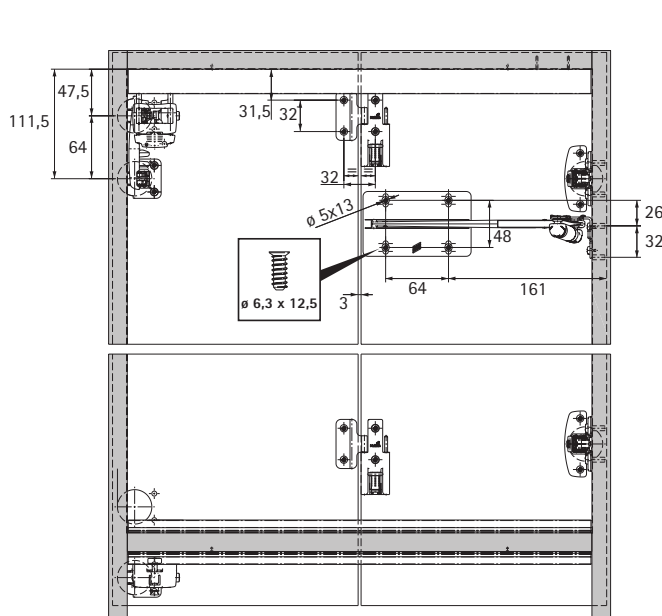
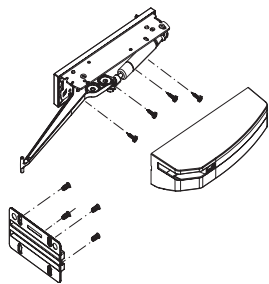
## WingLine L s Pull to move



# Kování pro skládané dveře

- ▶ WingLine L, spojeno s bokem
- ▶ Rozměry

## WingLine L s Pull to move Silent

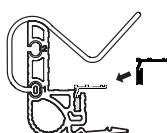
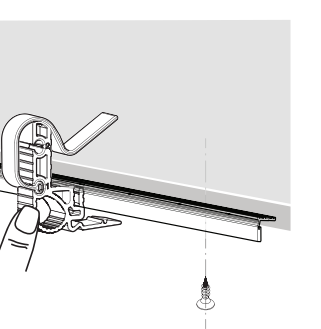
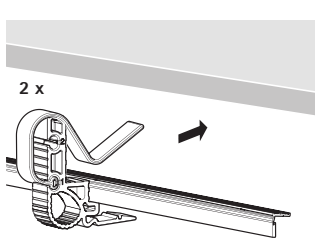
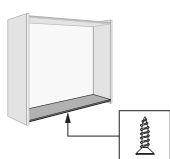
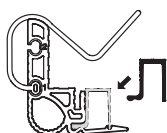
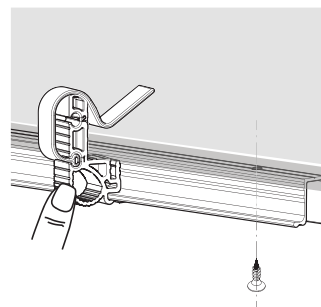
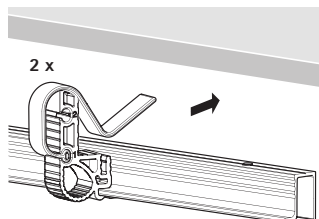
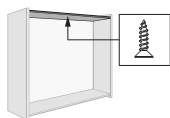


# Kování pro skládané dveře

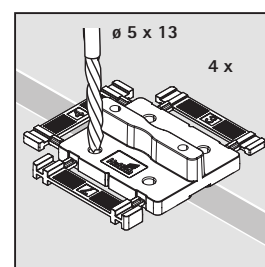
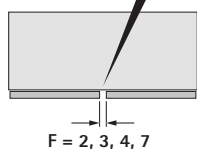
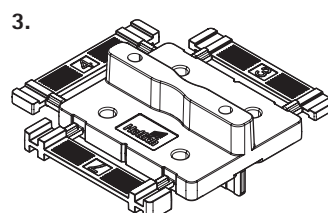
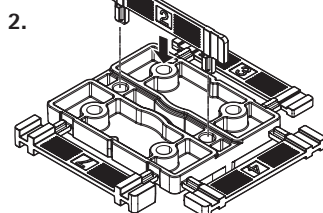
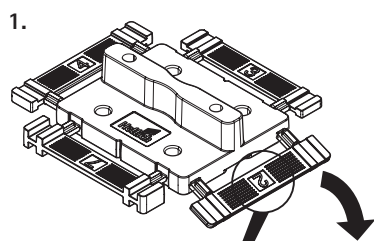
▶ WingLine L, spojeno s bokem

▶ Montáž

## Montáž nosného a vodícího profilu



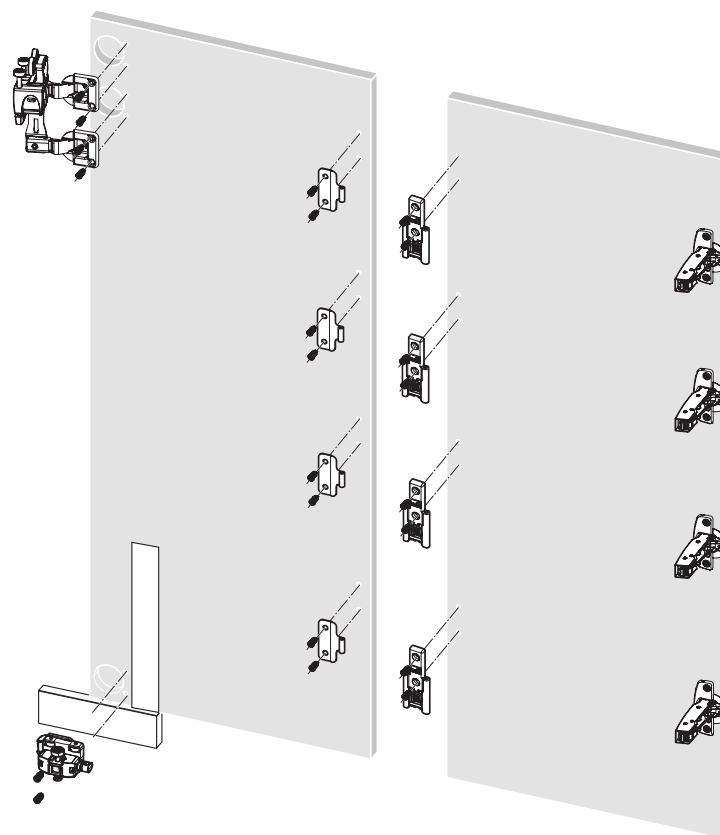
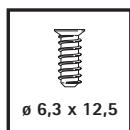
## Umístění středového skládacího závěsu



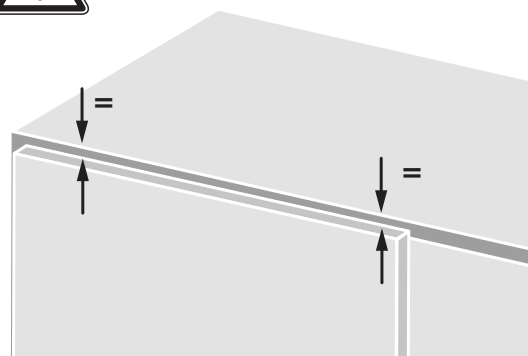
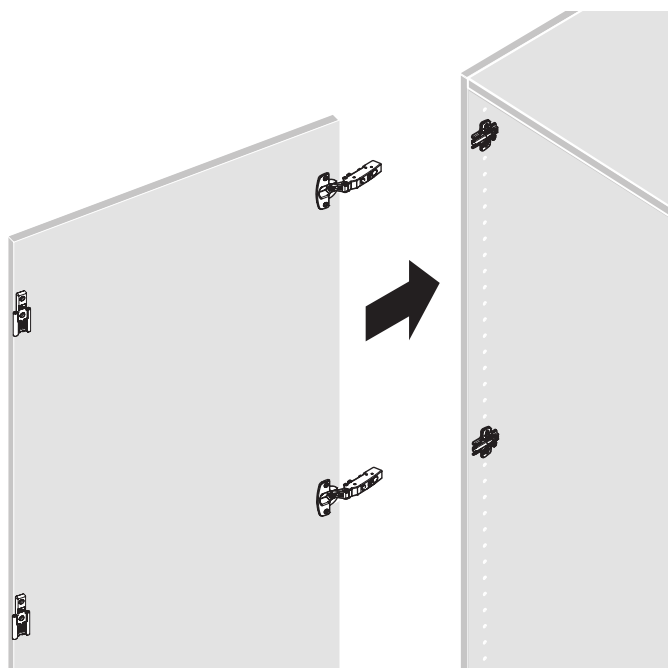
# Kování pro skládané dveře

- ▶ WingLine L, spojeno s bokem
- ▶ Montáž

## Montáž jednotlivých dílů kování



## Montáž prvního křídla





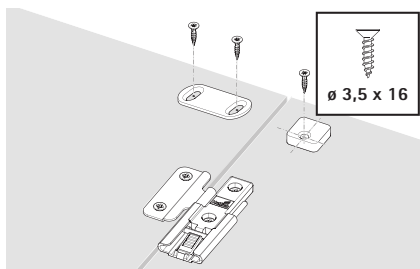
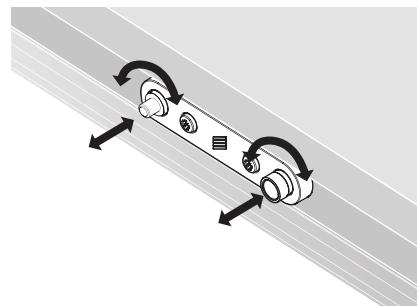
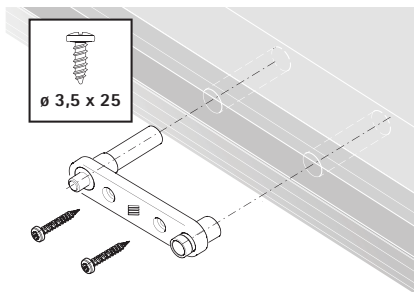
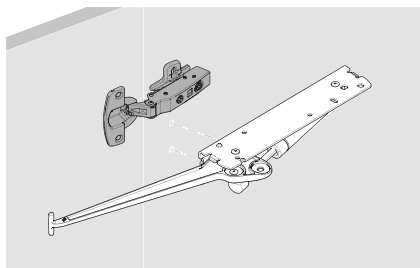
# Kování pro skládané dveře

▶ WingLine L, spojeno s bokem

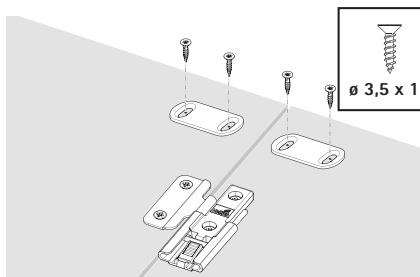
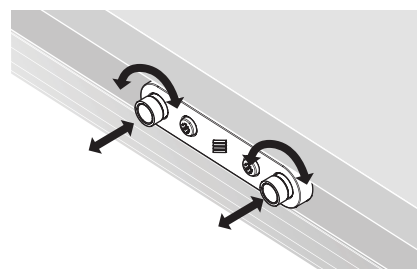
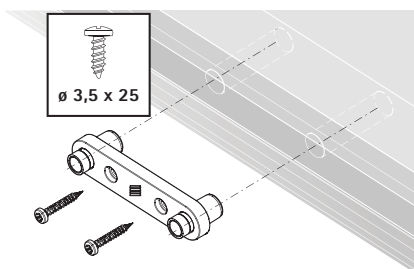
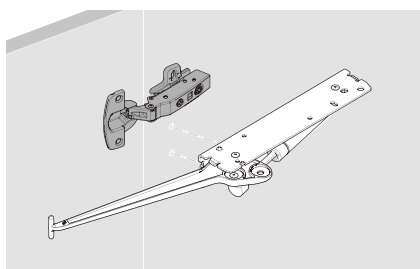
▶ Montáž

## Montáž Push to move, Pull to move a Pull to move Silent

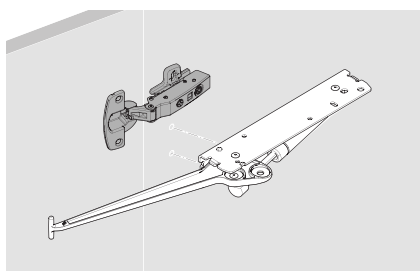
### Push to move



### Pull to move



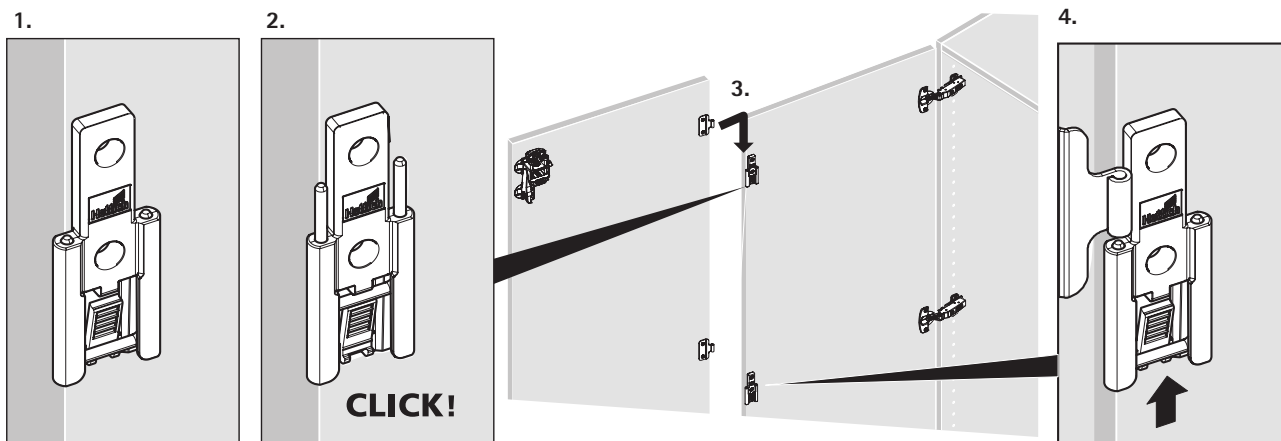
### Pull to move Silent



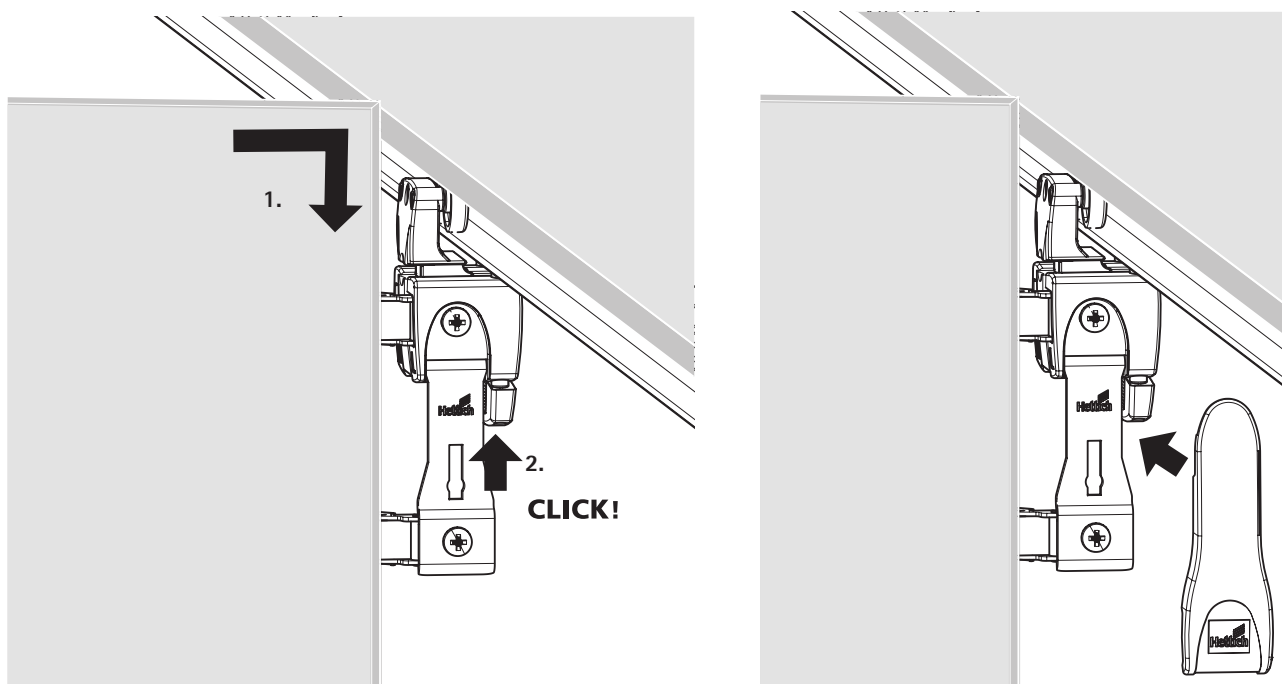
# Kování pro skládané dveře

- ▶ WingLine L, spojeno s bokem
- ▶ Montáž

## Beznáradová rychlomontáž druhého křídla



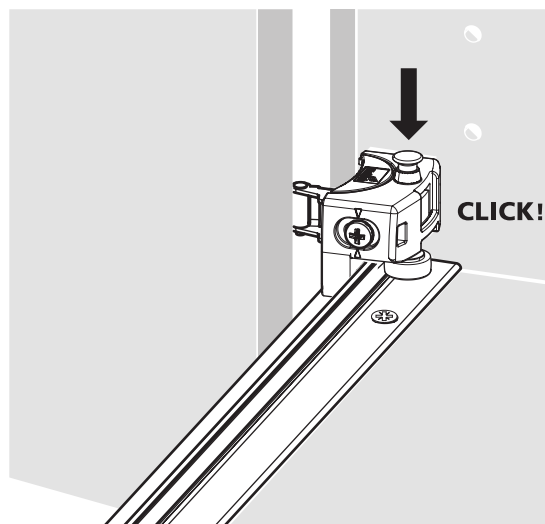
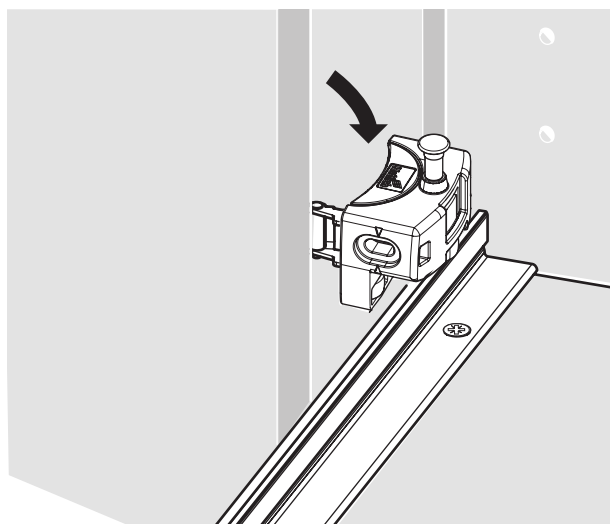
## Beznáradová rychlomontáž vozíků



## Kování pro skládané dveře

- ▶ WingLine L, spojeno s bokem
- ▶ Montáž

### Beznářadová rychlomontáž vodicích dílů



### Výškové seřízení na vozíku

