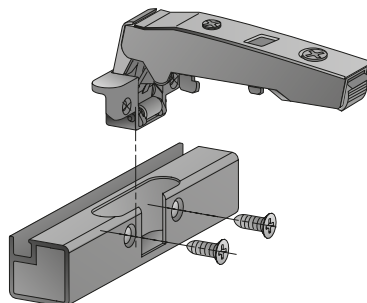
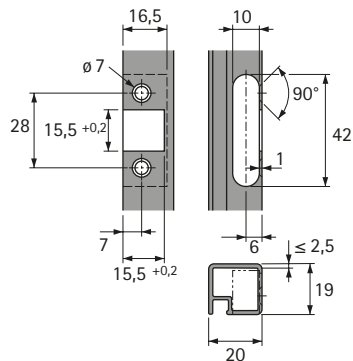


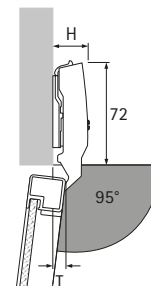
# Miskový závěs s klipovou rychlomontáží

- ▶ Sensys závěs pro dveře s hliníkovým rámem
- ▶ Úhel otevření 95°

## Montáž



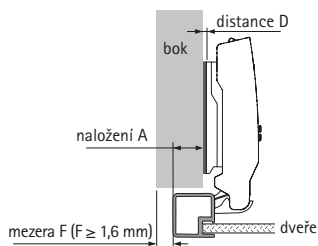
## Přesah a vestavná hloubka závěsu



Výška závěsu H a přesah dveří T při distanci D = 0 mm

Typ naložení	H mm	T mm
naložený	25,0	8,0
polonaložený	31,0	17,5
vložený	38,0	24,5

## naložený

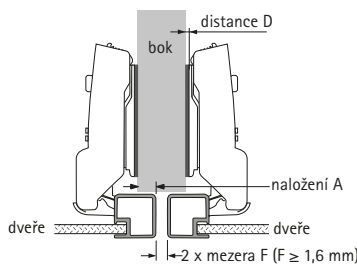


$$\text{Distance D} = 4,5 \text{ mm} + B - A$$

$$= 4,5 \text{ mm} + 12,5 \text{ mm} - \text{naložení A}$$

Naložení mm	Distance D mm
12	5,0
13	4,0
14	3,0
15	2,0
16	1,0
17	0,0

## polonaložený

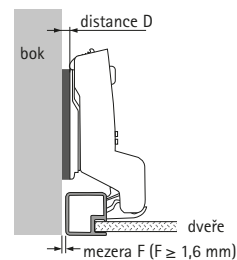


$$\text{Distance D} = 4,5 \text{ mm} + B - A$$

$$= 4,5 \text{ mm} + 3 \text{ mm} - \text{naložení A}$$

Naložení mm	Distance D mm
0	7,5
1	6,5
2	5,5
2,5	5,0
3	4,5
4	3,5
4,5	3,0
5	2,5
6	1,5
7	0,5
7,5	0,0

## vložený



$$\text{Distance D} = 4,5 \text{ mm} + B + F$$

$$= 4,5 \text{ mm} - 4 \text{ mm} + \text{mezera}$$

Mezera mm	Distance D mm
1,6	2,1
2	2,5
3	3,5
4	4,5
5	5,5

## Upozornění

- ▶ Montážní podložky 114 - 121
- ▶ Příslušenství 122 - 128

## Sensys pro dveře s hliníkovým rámem - Vrtací obraz

K přišroubování

