

# Miskový závěs s klipovou rychlomontáží

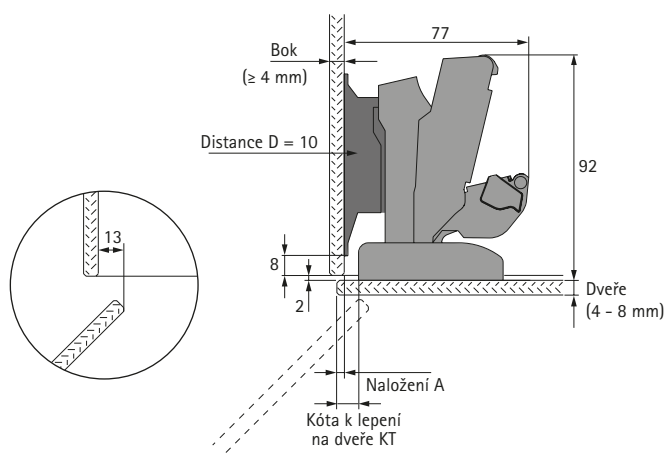
- ▶ Sensys na sklo
- ▶ Použití na skleněný bok a dveře

## Přehled



- ▶ Naložené dveře
- ▶ Tloušťka dveří 4 - 8 mm
- ▶ Úhel otevření 135°

## Montážní rozměry



### Výpočet kóty k lepení na dveře KT

- ▶  $KT = \text{Naložení A} + 6 \text{ mm}$
- ▶  $KT \text{ min.} = 2 \text{ mm}$
- ▶  $KT \text{ max.} = 23 \text{ mm}$

## Výběr kování

Položka	Obj. č. / Bal.		
	2 ks	50 ks	1/50 ks
Sensys na sklo	9 135 140	9 134 989	
Adaptér k nalepení	9 116 092	9 116 339	
Montážní podložka D10	9 133 536	9 133 540	
Omezovač úhlu otevření 135°			9 090 864
Krytka ramínka závěsu			9 099 871



[hettich.com/short/658681](https://www.hettich.com/short/658681)

# Miskový závěs s klipovou rychlomontáží

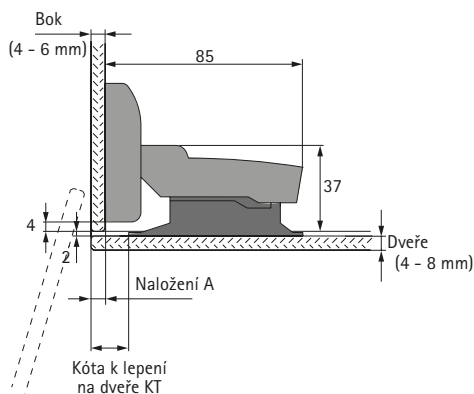
- ▶ Sensys na sklo
- ▶ Použití na skleněný bok a dveře

## Přehled



- ▶ Naložené dveře
- ▶ Tloušťka dveří 4 - 8 mm
- ▶ Úhel otevření 110°

## Montážní rozměry



### Pozor:

- ▶ Otevřené dveře zasahují mimo korpus, zajistěte potřebný volný prostor!
- ▶ Montážní podložka se upevní na dveře, závěs na bok korpusu

### Výpočet kóty k lepení na dveře KT

- ▶  $KT = \text{Naložení A} + 10 \text{ mm}$
- ▶  $KT \text{ min.} = 2 \text{ mm}$
- ▶  $KT \text{ max.} = 16 \text{ mm}$

## Výběr kování

Položka	Obj. č. / Bal.		
	2 ks	50 ks	1/50 ks
Sensys na sklo	9 135 141	9 134 990	
Adaptér k nalepení	9 116 092	9 116 339	
Montážní podložka D10	9 133 536	9 133 540	
Krytka ramínka závěsu			9 088 250



[hettich.com/short/658681](https://hettich.com/short/658681)

# Miskový závěs s klipovou rychlomontáží

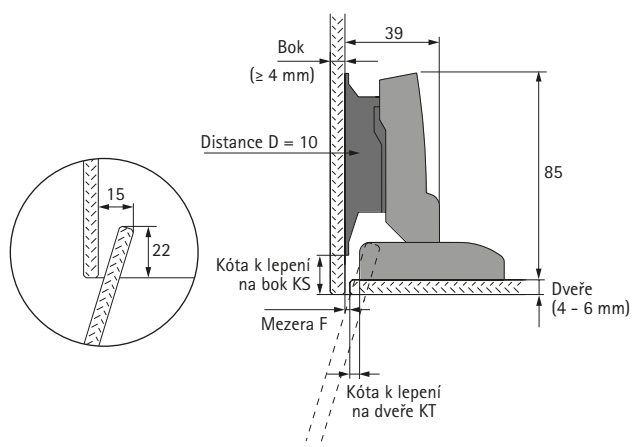
- ▶ Sensys na sklo
- ▶ Použití na skleněný bok a dveře

## Přehled



- ▶ Vložené dveře
- ▶ Tloušťka dveří 4 - 6 mm
- ▶ Úhel otevření 110°

## Montážní rozměry



### Výpočet kóty k lepení na dveře KT

- ▶  $KT = 6 \text{ mm} - \text{Mezera } F$
- ▶  $KT \text{ min.} = 2 \text{ mm}$
- ▶  $KT \text{ max.} = 4 \text{ mm}$
- ▶  $F \text{ min.} = 2 \text{ mm}$

### Výpočet kóty k lepení na bok KS

- ▶  $KS = \text{Tloušťka dveří} + 10 \text{ mm}$
- ▶  $KS \text{ min.} = 2 \text{ mm}$
- ▶  $KS \text{ max.} = 16 \text{ mm}$

## Výběr kování

Položka	Obj. č. / Bal.		
	2 ks	50 ks	1/50 ks
Sensys na sklo	9 135 141	9 134 990	
Adaptér k nalepení	9 116 092	9 116 339	
Montážní podložka D10	9 133 536	9 133 540	
Krytka ramínka závěsu			9 088 250



[hettich.com/short/658681](https://hettich.com/short/658681)