

Miskový závěs s klipovou rychlomontáží

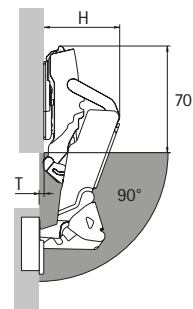
- ▶ Sensys s velkým úhlem otevření, s nulovým přesahem do světlosti korpusu
- ▶ Úhel otevření 165°

Minimální mezera na každé dveři

Tloušťka dveří mm	kóta C mm					
	3,0	4,0	4,5	5,0	6,0	7,0
15	0,0	0,0	0,0	0,0	0,0	0,0
16	0,0	0,0	0,0	0,0	0,0	0,0
17	0,0	0,0	0,0	0,0	0,0	0,0
18	0,0	0,0	0,0	0,0	0,0	0,0
19	0,0	0,0	0,0	0,0	0,0	0,0
20	0,0	0,0	0,0	0,0	0,0	0,0
21	0,0	0,0	0,0	0,0	0,0	0,0
22	0,0	0,0	0,0	0,0	0,0	0,0
23	0,0	0,0	0,0	0,0	0,0	0,0
24	0,0	0,0	0,0	0,0	0,0	0,0
25	0,0	0,0	0,0	0,0	0,0	0,0
26	0,1	0,1	0,1	0,1	0,1	0,1
27	0,1	0,1	0,1	0,1	0,1	0,1
28	0,2	0,2	0,2	0,2	0,2	0,3
29*	0,4	0,4	0,4	0,4	0,5	0,6
30**	0,7	0,7	0,8	0,8	1,0	1,1
31**	1,1	1,2	1,3	1,4	1,6	
32**	1,7	1,9	2,0	2,2		

*při použití omezovače úhlu otevření na 120°
 ** při použití omezovače úhlu otevření na 105°

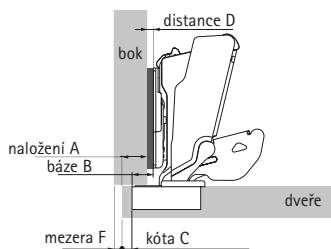
Přesah a vestavná hloubka závěsu



Bez přesahu dveří T s distancí až D = 3, volná světlá šířka pro výsuvy.
 *Závěs v zavřeném stavu: 80 mm

Typ naložení	H mm (max. při 30°)	T mm (90°, D0)
naložený	66	-3
polonaložený	75,5	6,5

naložený

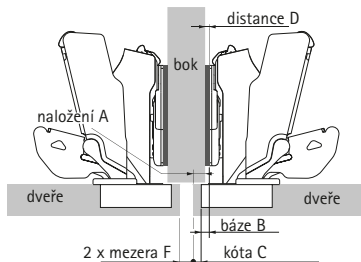


$$\text{Distance D} = C + B - A$$

$$= \text{kóta C} + 12,5 \text{ mm} - \text{naložení A}$$

Naložení mm	kóta C mm					
	3,0	4,0	4,5	5,0	6,0	7,0
Distance D mm						
10	5,5	6,5	7,0	7,5	8,5	9,5
11	4,5	5,5	6,0	6,5	7,5	8,5
12	3,5	4,5	5,0	5,5	6,5	7,5
13	2,5	3,5	4,0	4,5	5,5	6,5
14	1,5	2,5	3,0	3,5	4,5	5,5
15	0,5	1,5	2,0	2,5	3,5	4,5
16		0,5	1,0	1,5	2,5	3,5
17			0,0	0,5	1,5	2,5
18					0,5	1,5
19						0,5

polonaložený



$$\text{Distance D} = C + B - A$$

$$= \text{kóta C} + 3 \text{ mm} - \text{naložení A}$$

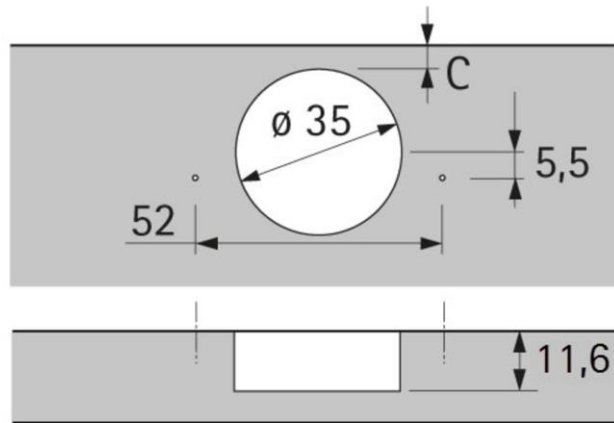
Naložení mm	kóta C mm					
	3,0	4,0	4,5	5,0	6,0	7,0
Distance D mm						
- 2	8,0	9,0	9,5	10,0	11,0	12,0
- 1	7,0	8,0	8,5	9,0	10,0	11,0
0	6,0	7,0	7,5	8,0	9,0	10,0
1	5,0	6,0	6,5	7,0	8,0	9,0
2	4,0	5,0	5,5	6,0	7,0	8,0
3	3,0	4,0	4,5	5,0	6,0	7,0
4	2,0	3,0	3,5	4,0	5,0	6,0
5	1,0	2,0	2,5	3,0	4,0	5,0
6	0,0	1,0	1,5	2,0	3,0	4,0
7		0,0	0,5	1,0	2,0	3,0
8				0,0	1,0	2,0
9					0,0	1,0
10						0,0

Upozornění

- ▶ Montážní podložky 114 - 121
- ▶ Příslušenství 122 - 128

Sensys s nulovým přesahem 165° - Vrtací obraz

TH 52 x 5,5 mm k přišroubování



TH 52 x 5,5 mm k zalisování

