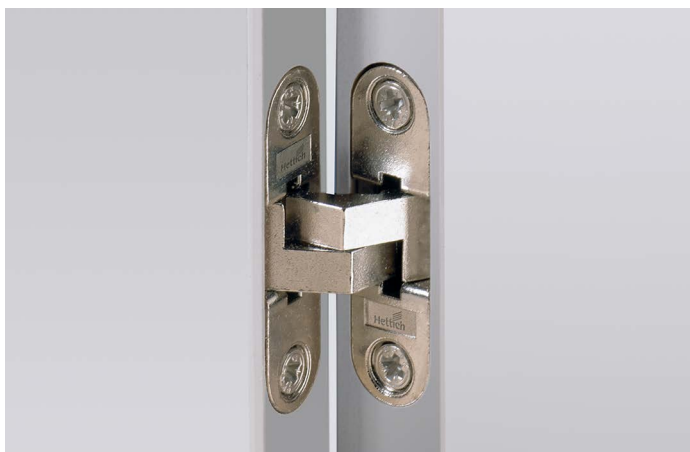


# Speciální závěs

- ▶ **Stabilo 72**
- ▶ **K zafrézování, úhel otevření 180°**

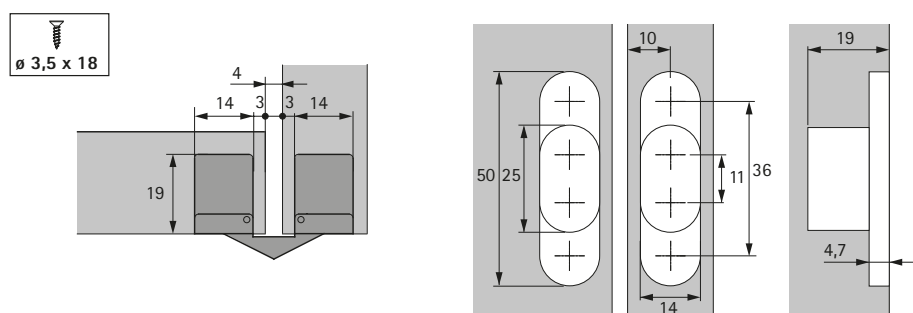


- ▶ Pro různá použití (otvíravé dveře, skládané dveře, výklopné dveře, vika atd.)
- ▶ K zafrézování, průměr frézy 14 mm
- ▶ Úhel otevření 180°
- ▶ Při použití jako závěs pro sklopné dveře použijte navíc sklopné kování
- ▶ Zinkový odlitek niklovaný

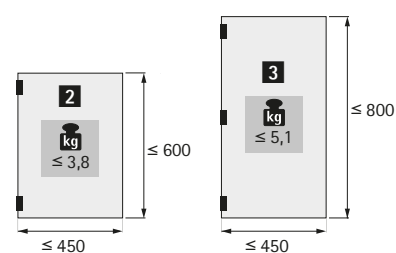
## Stabilo 72

Obj. číslo	Bal.
0 044 797	1/10 ks

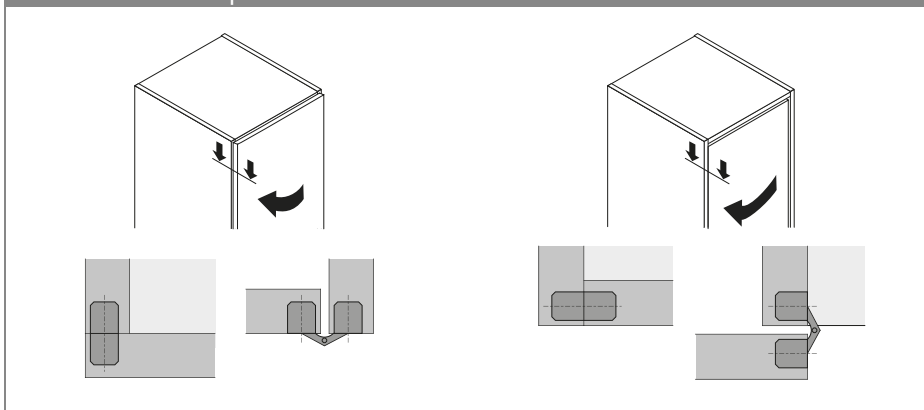
### Frézování



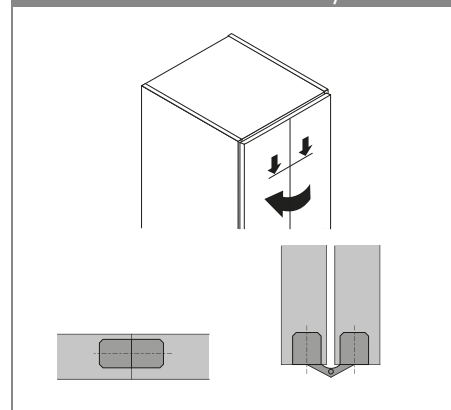
### Upozornění



### Příklad montáže pro naložené a vložené dveře



### Příklad montáže skládaných dveří



[hettich.com/short/a6baf7](https://hettich.com/short/a6baf7)