

Č.828
Č. 830

Montážní návod

INOXA
INDUSTRIE

dřevotrust
PRO NÁBYTEK, INTERIÉR, STAVBU A ŘEMESLO

Obsah balení

A Základová deska

B Centrální tyč

C Kryt základny

D

Upevňovací kroužky

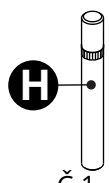
E Koše / police

F

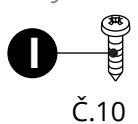
Teleskopická přípojka

G

Vrchní kryt



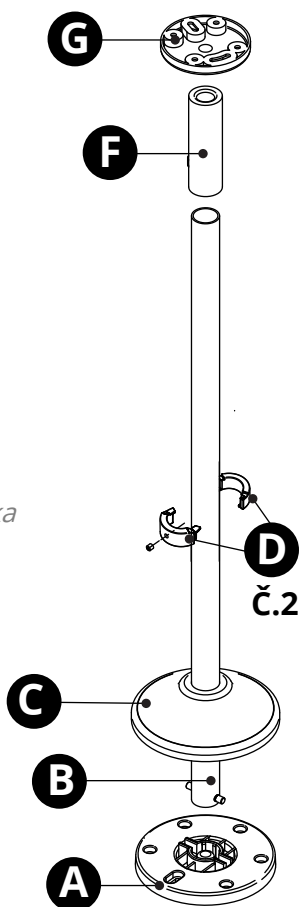
Č.1



Č.10

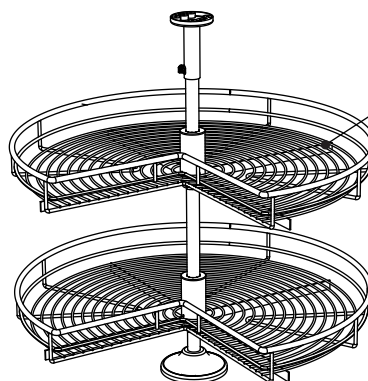
Šrouby

Kolíky

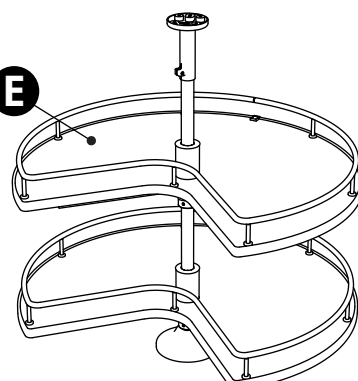


Č.2

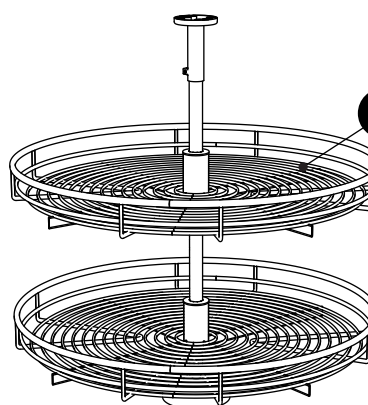
Č.828



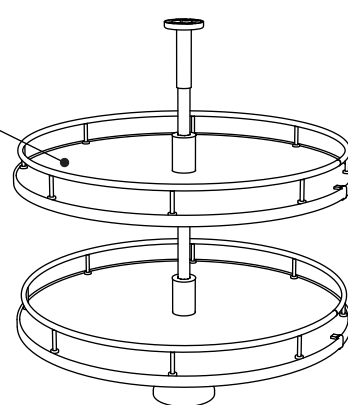
Č.828W



Č.830

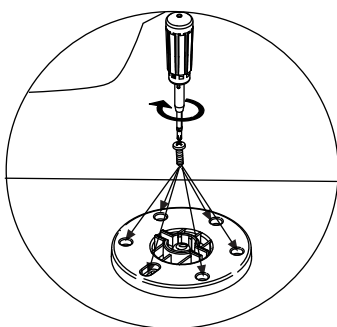
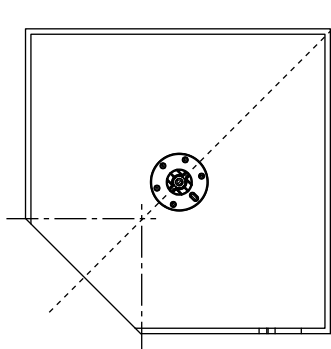


Č.830W



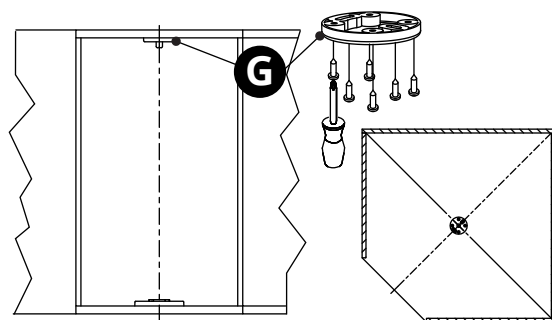
1

Umístěte součástku (A) do středu základny jednotek a upevněte dodanými šrouby.



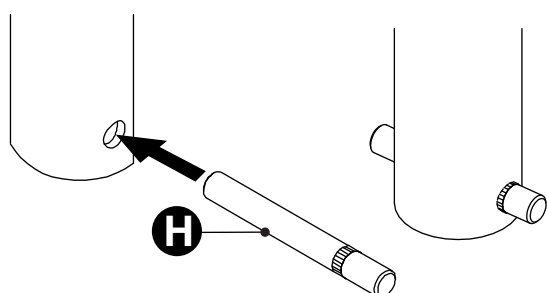
2

Upevněte horní desku (G) k horní části nábytku doprostřed, stejně jako na základní desce pomocí dodaných šroubů.



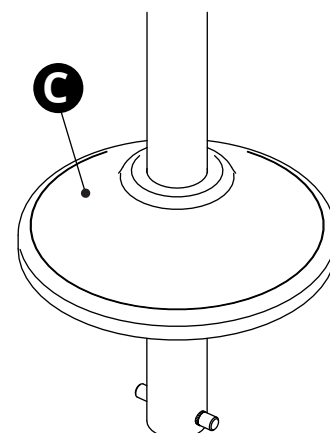
3

Zasuňte kolík (H) do spodního otvoru prutu (B), do maximální polohy.



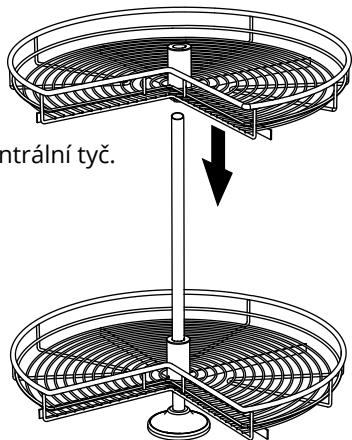
4

Krytku základny (C) centrální tyč



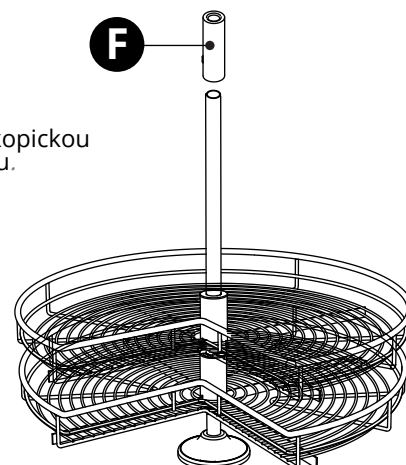
5

Vložte koše na centrální tyč.



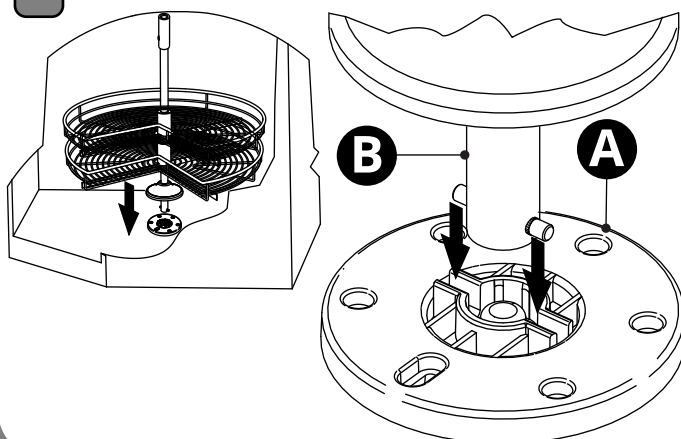
6

Připojte teleskopickou přípojku.



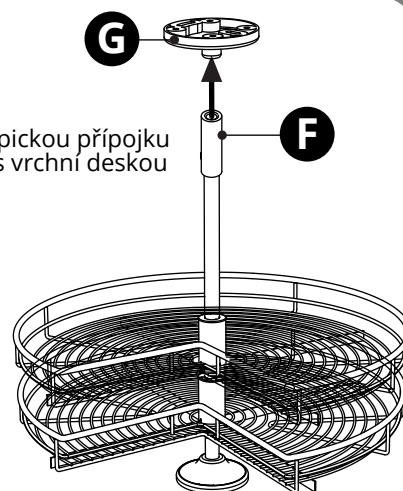
7

Vložte centrální tyč (B) do základové desky (A).



8

Nadzvedněte teleskopickou přípojku (F) dokud se nespojí s vrchní deskou (G).



9

Nadzvedněte koše a umístěte fixační půl kroužky (D) podle správného směru upevnění na obrázku, v závislosti na zakoupeném produktu.

