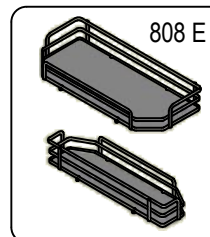
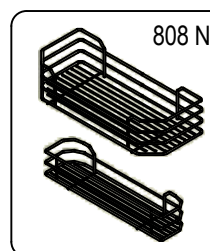
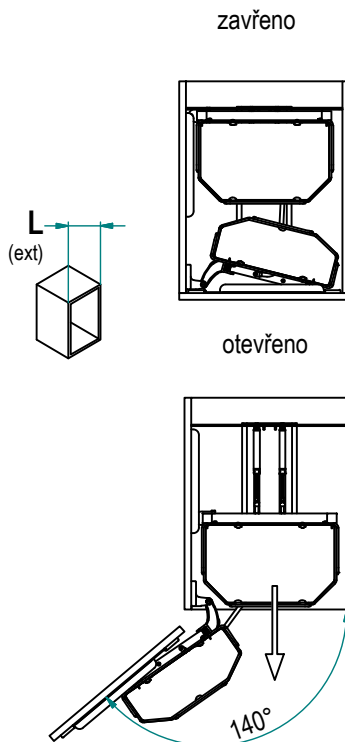
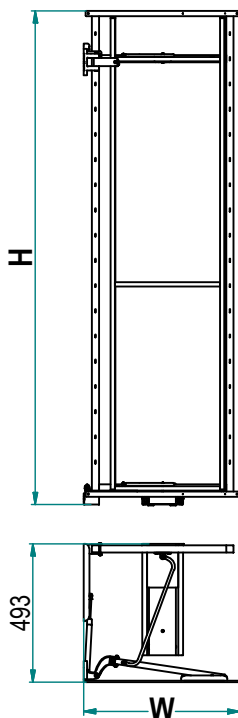
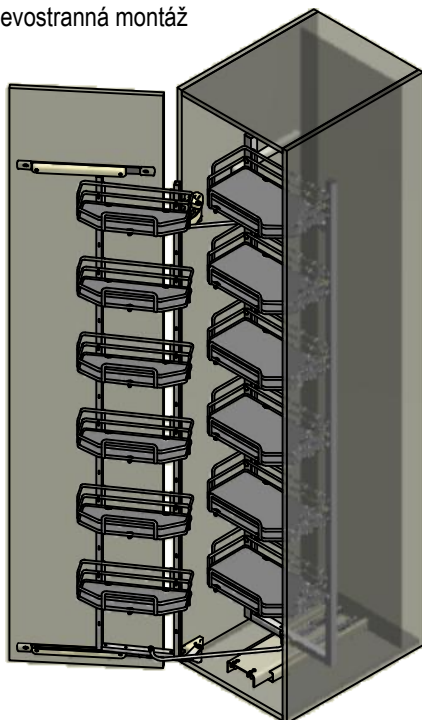


# Potravinová skříň

levostranná montáž



**808 A W / 45 (C) B**

**Povrchová úprava drát / police:**  
C: chrom / chrom  
CB: chrom / bílá  
TT: Titanium (černý nikl) / antracit

**Provedení košů:**  
N: celodráťené

E (Elite) melaminové vícevrstvé police, oválný drát 10x4 mm

**Výška:**

Code	H [cm]	počet košů
A - vysoká	176.5	12 (6+6)
B - nízká	114	8 (4+4)
M - mini	84	6 (3+3)
S - malá	57.5	4 (2+2)

**Šířka:**

L [cm]	W [cm]
45	40.7
60	55.7

Hlavní vlastnosti

- Výsuvný mechanismus včetně tlumení
- možnost oboustranné montáže
- nosnost výsuvu: max 150kg

Údržba

Čistěte měkkým suchým hadříkem. Nepoužívejte rozpouštědla nebo abraziva.

Uživatelské informace

Produkt je určený pro stravovací účely. Viz MONTÁŽNÍ POKYNY k instalaci produktu.