

30 min

①  
3.5x18  
DIN7505B  
**x4**

②  
M5x16  
DIN7985  
**x3**

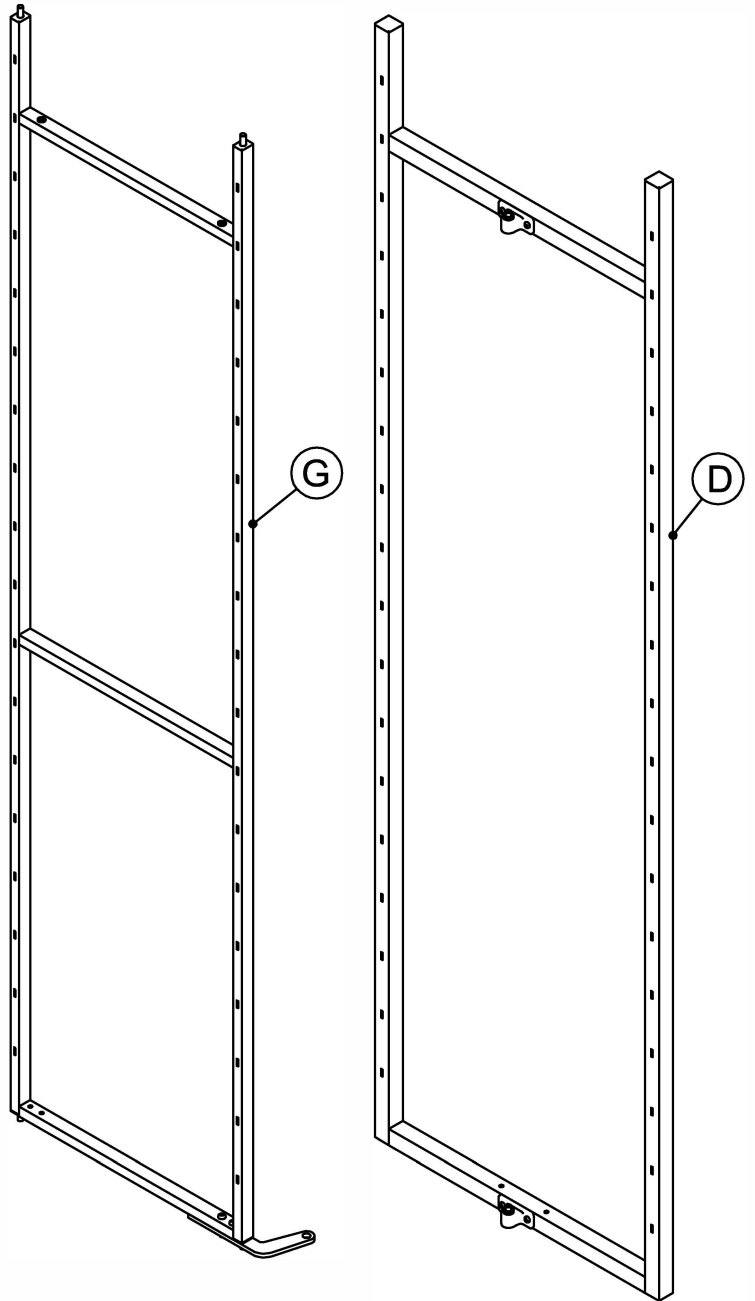
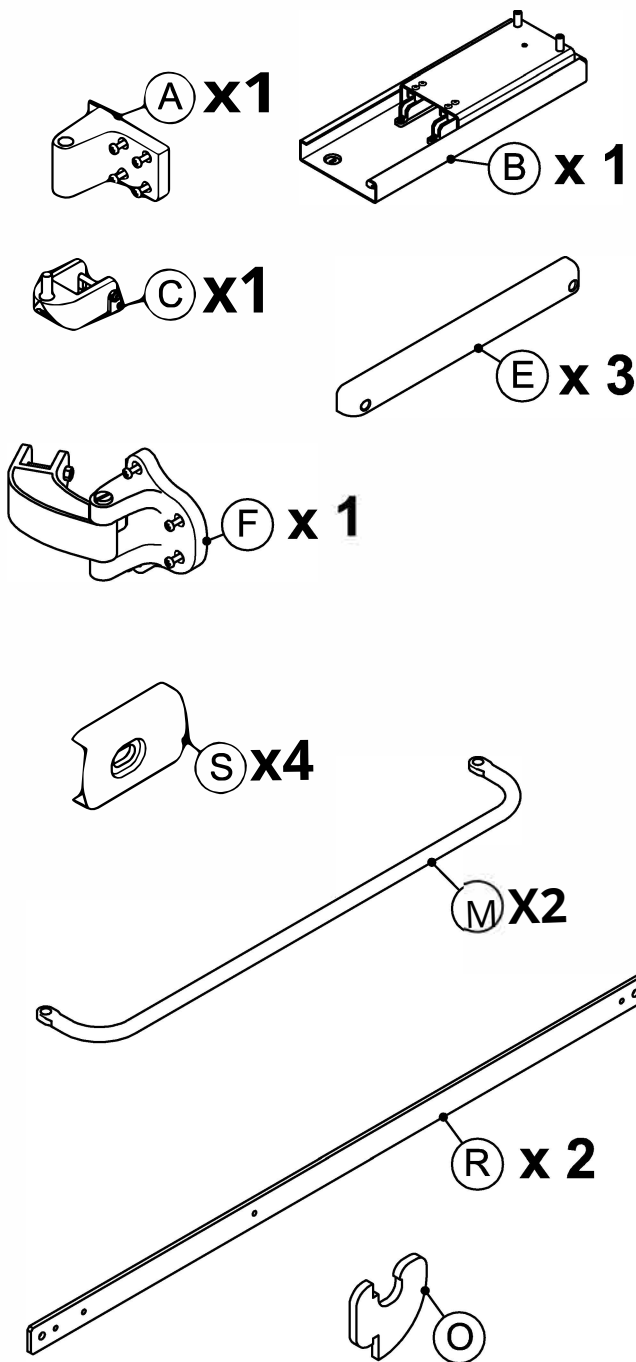
③  
M5x30  
DIN7985  
**x3**

④  
MS  
DIN4032  
**x1**

⑤  
M4x12  
DIN7046  
**x4**

⑥  
M5x5  
DIN7985  
**x4**

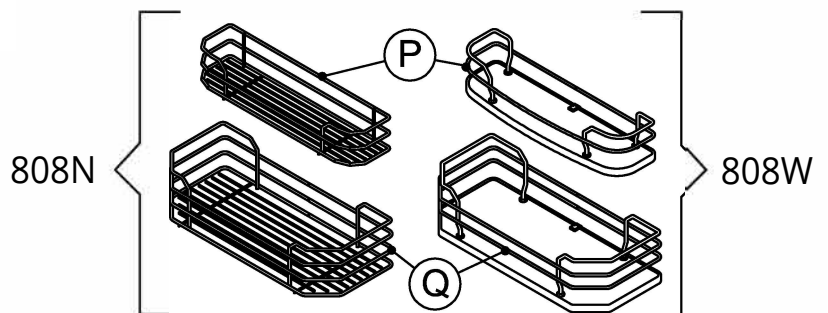
⑦  
3.5x16  
DIN7505A  
**x6**

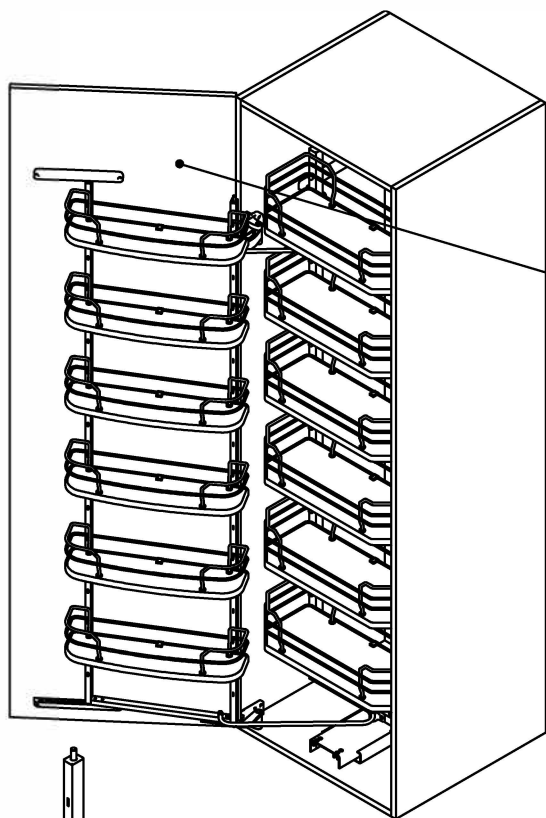


⑧  
x2

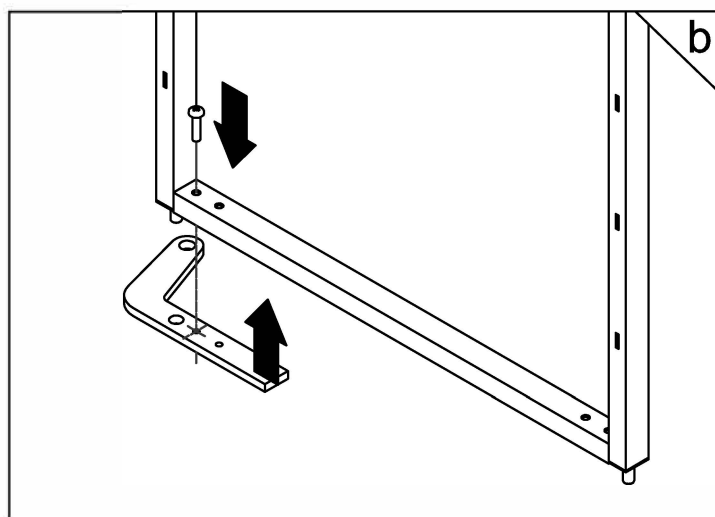
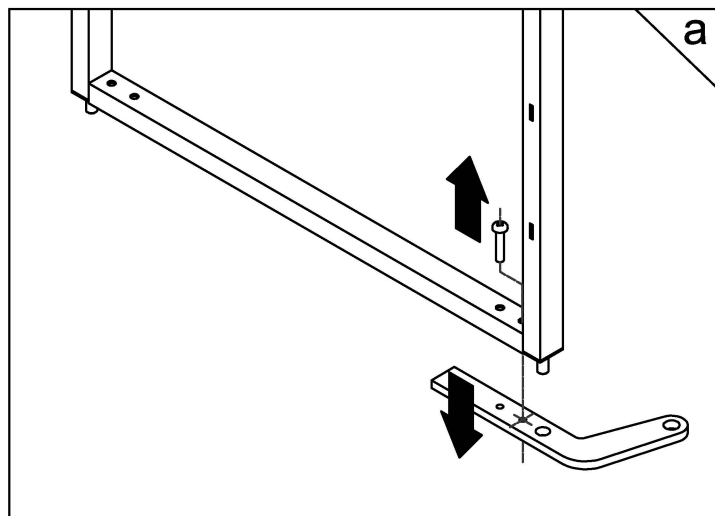
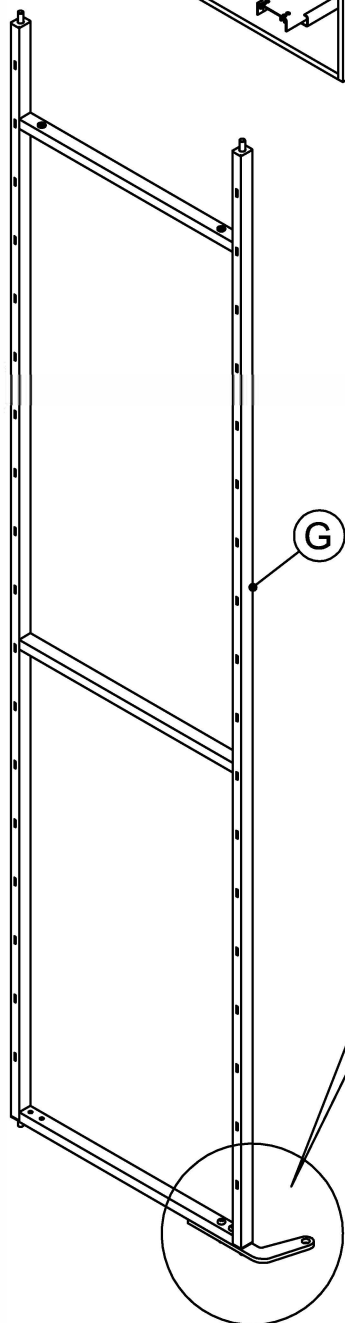
**A@**  
x1

⑨  
x1



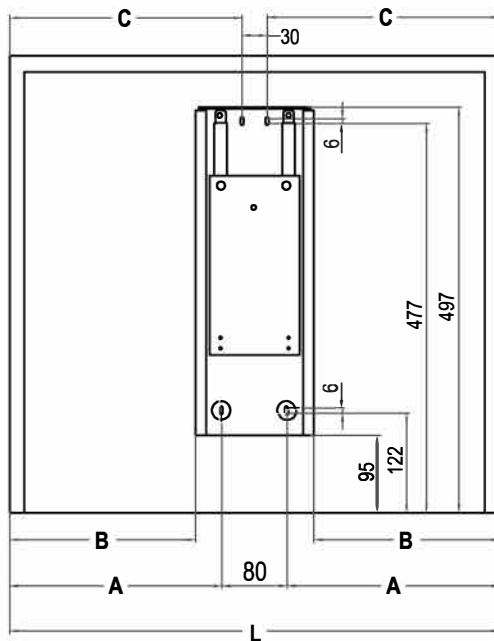
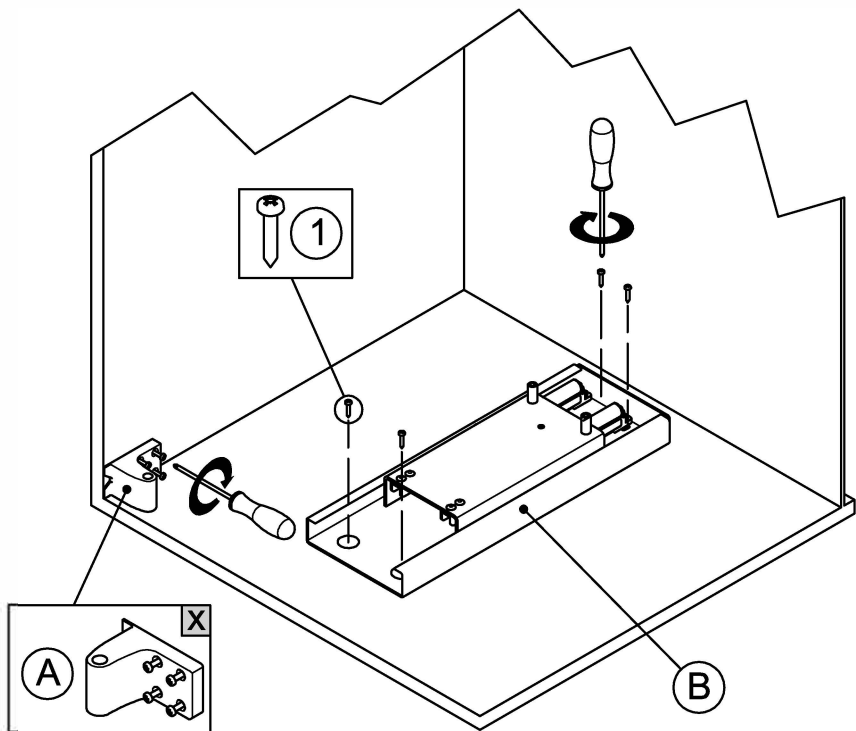


*Mechanismus je dodáván pro montáž levých dveří. Při montáži pravých dveří je nutné změnit konfiguraci rámu „G“.*



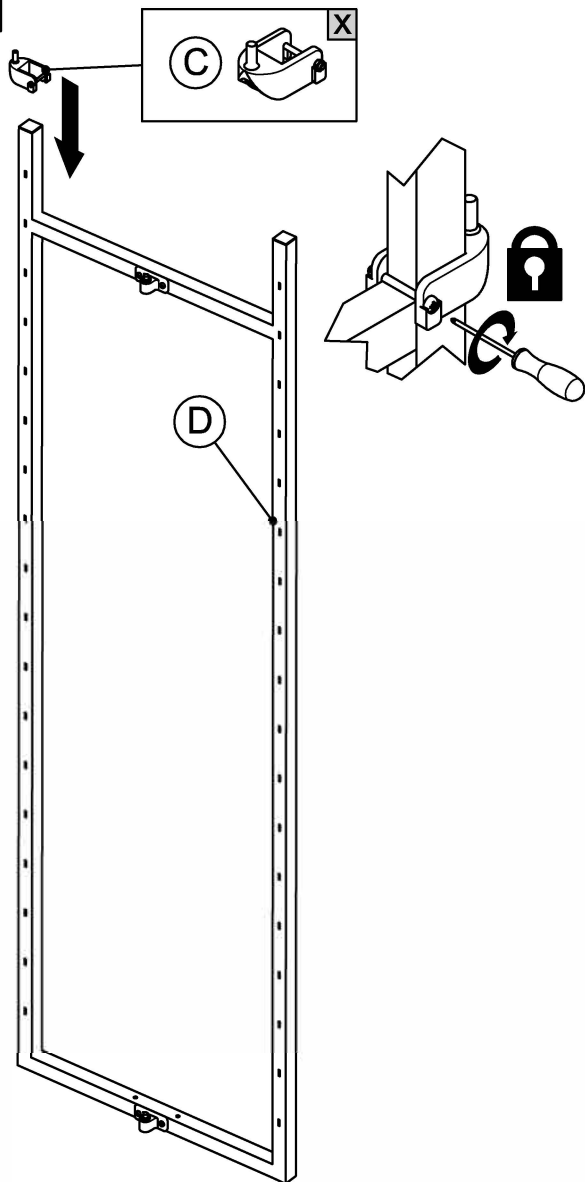
Následující instrukce odkazují na upevnění levých dveří. Pro dveře pravé umístěte komponenty označené [&] na opačnou stranu.

1

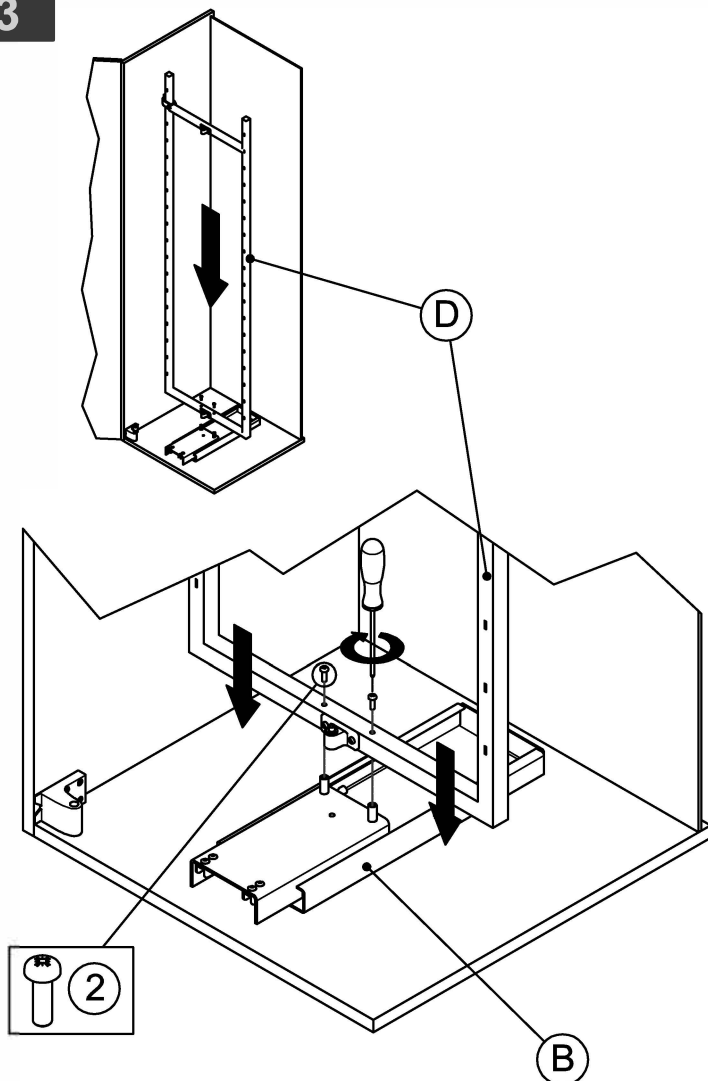


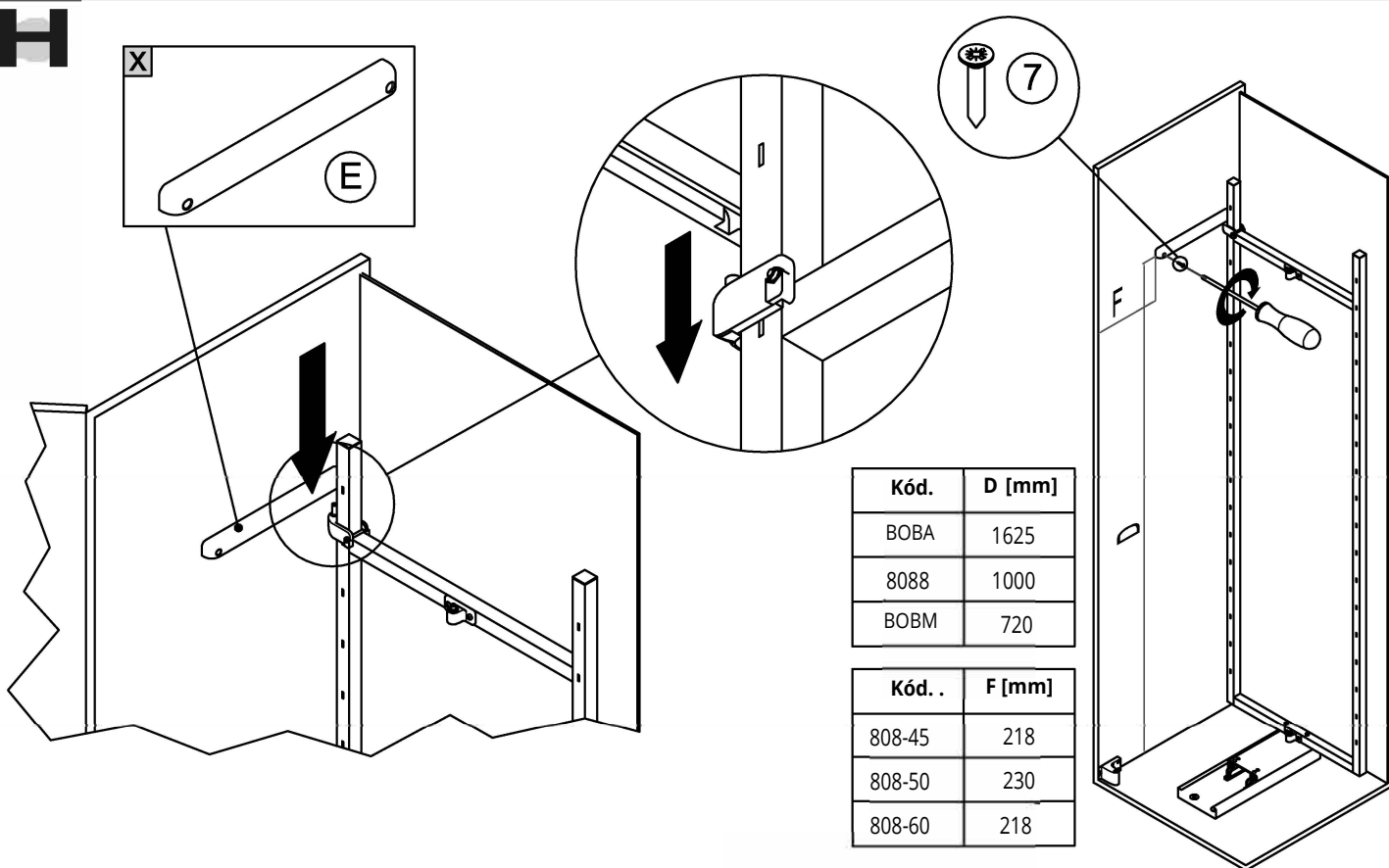
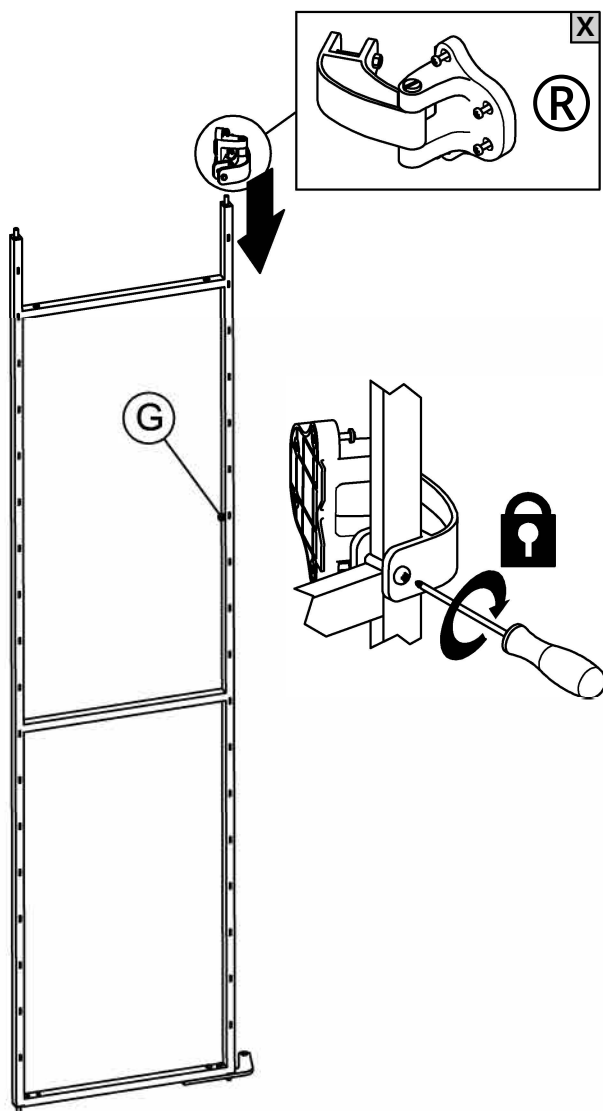
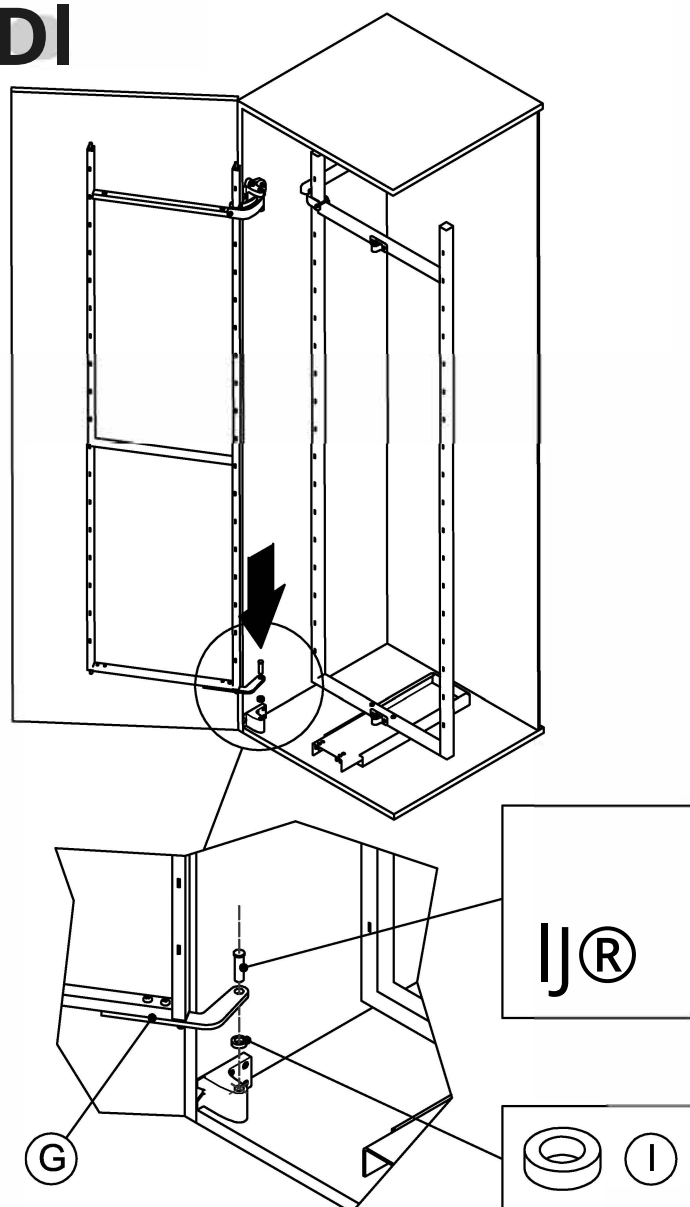
L [mm]	A [mm]	B [mm]	C [mm]
600	260	227.5	280
500	210	177.5	235
450	185	152.5	205

2

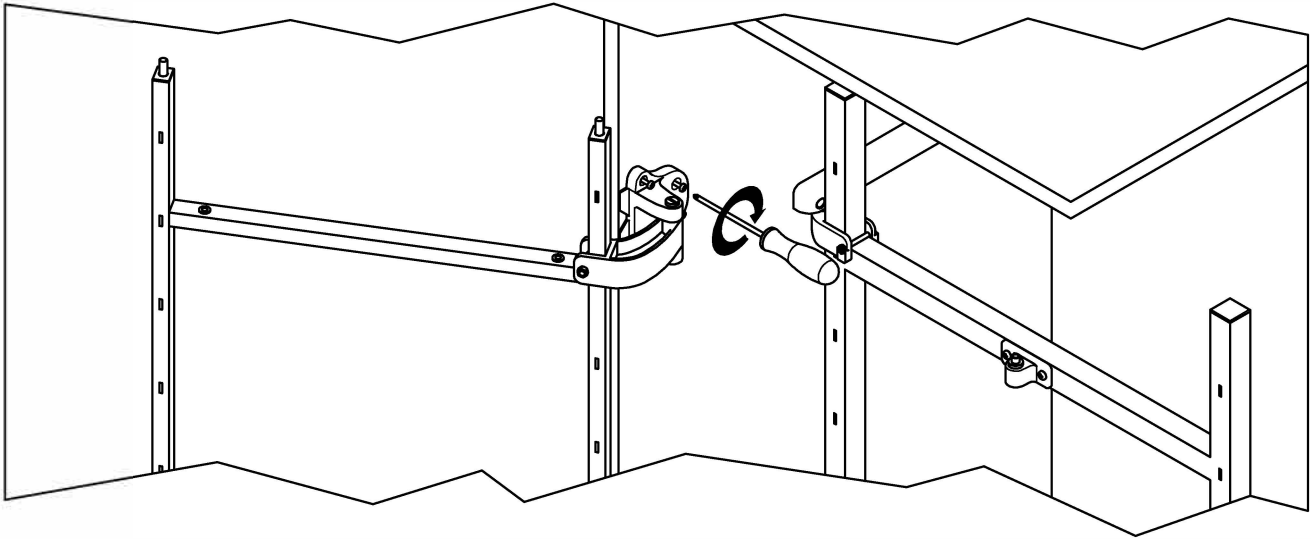


3

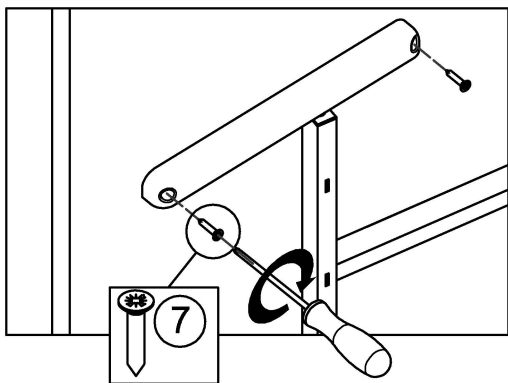
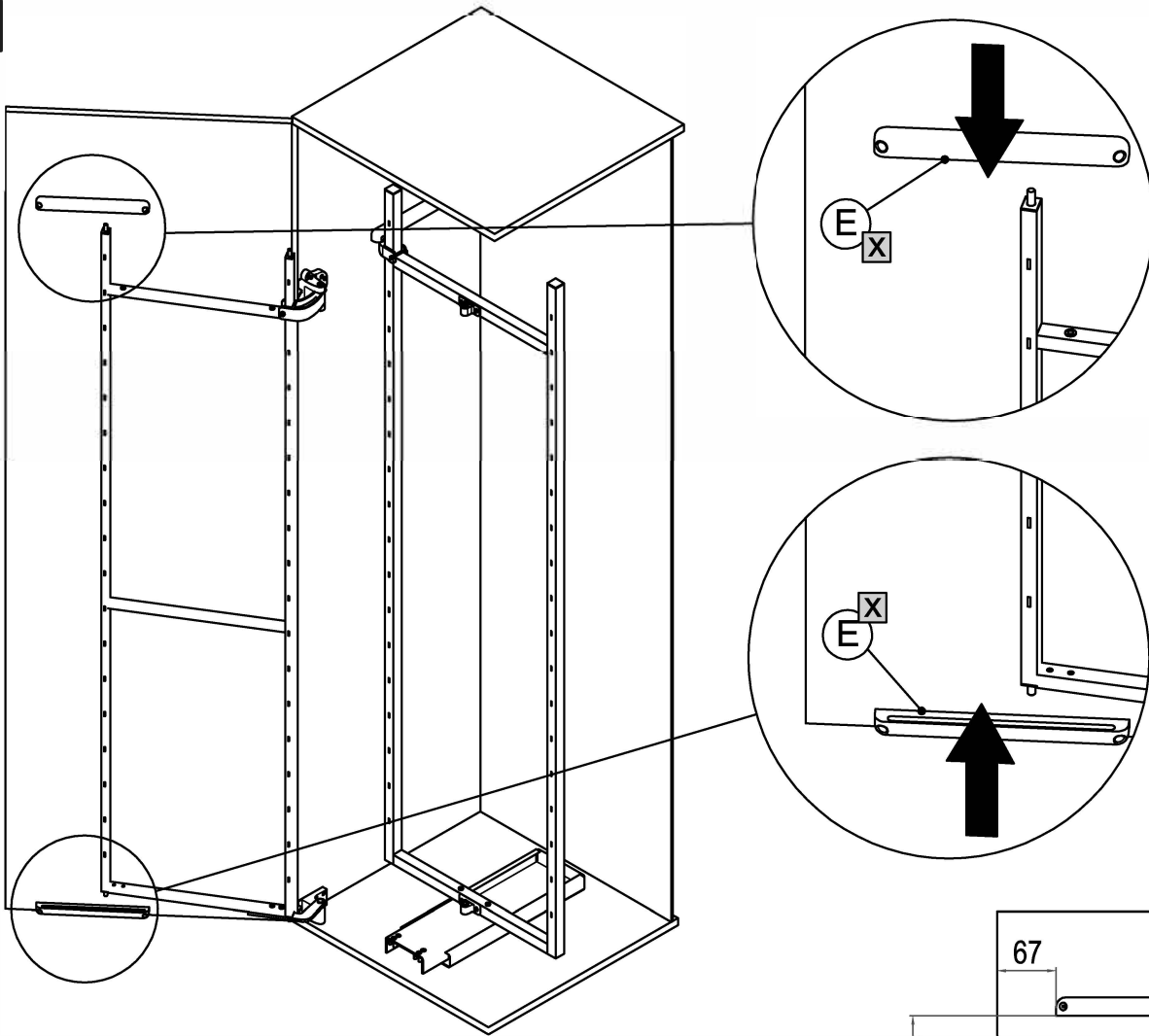


**H****5****DI**

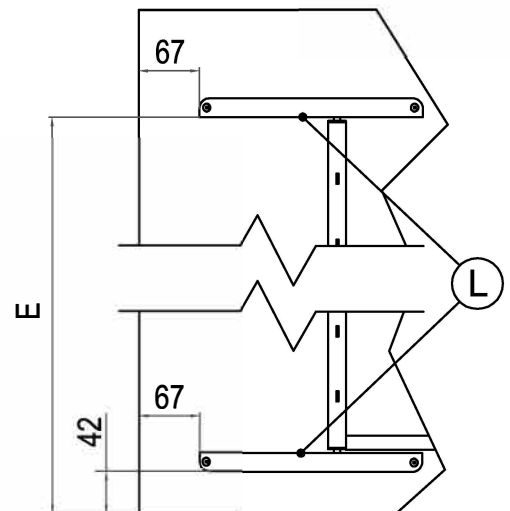
7



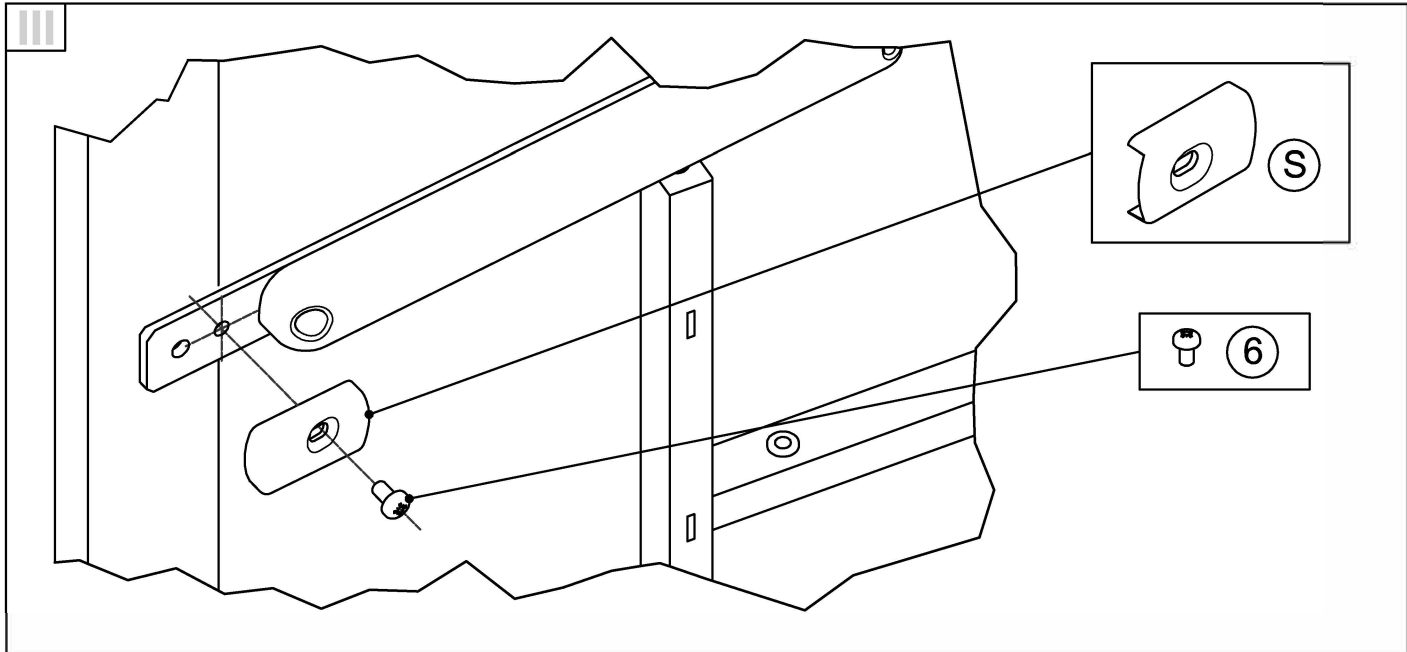
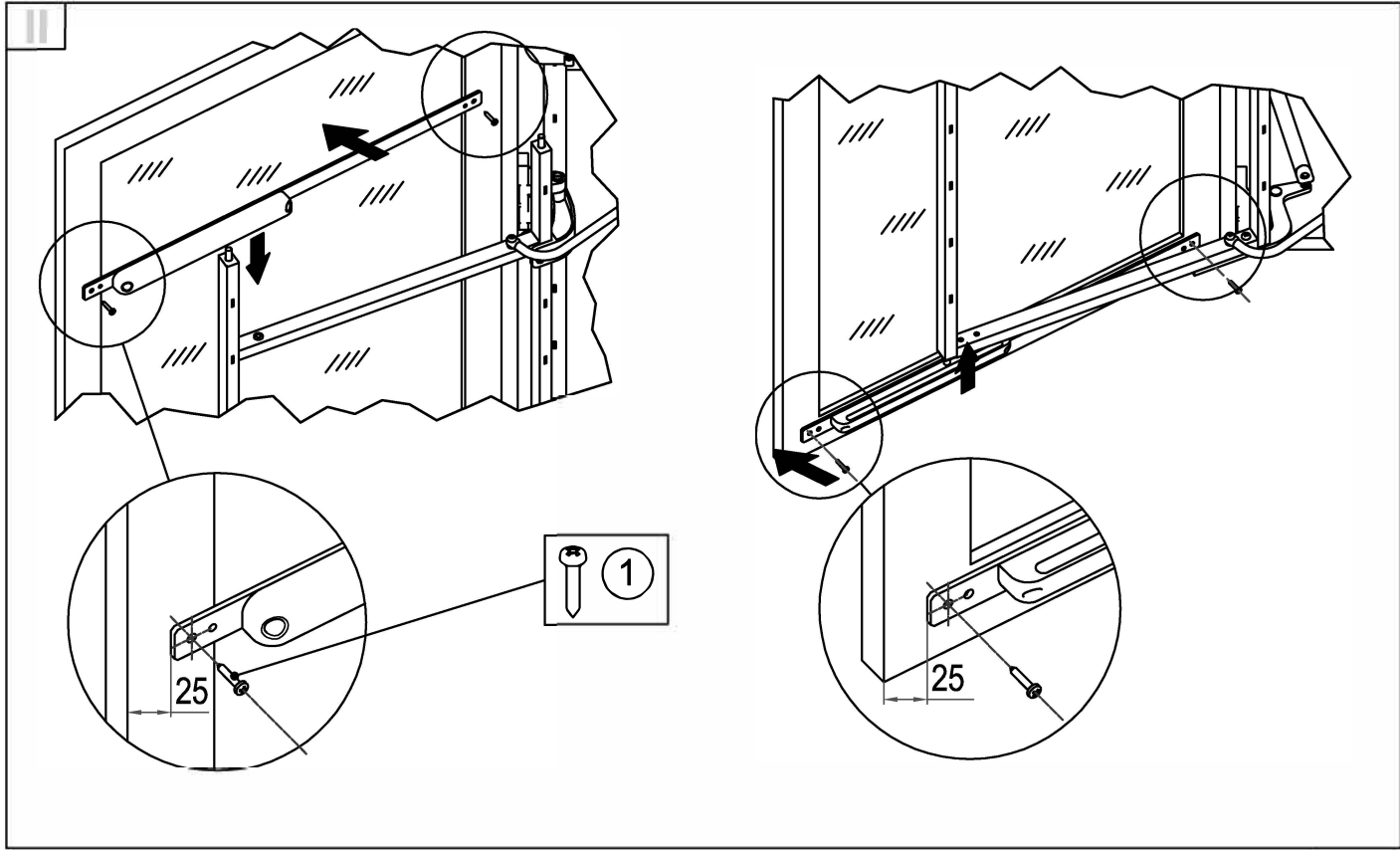
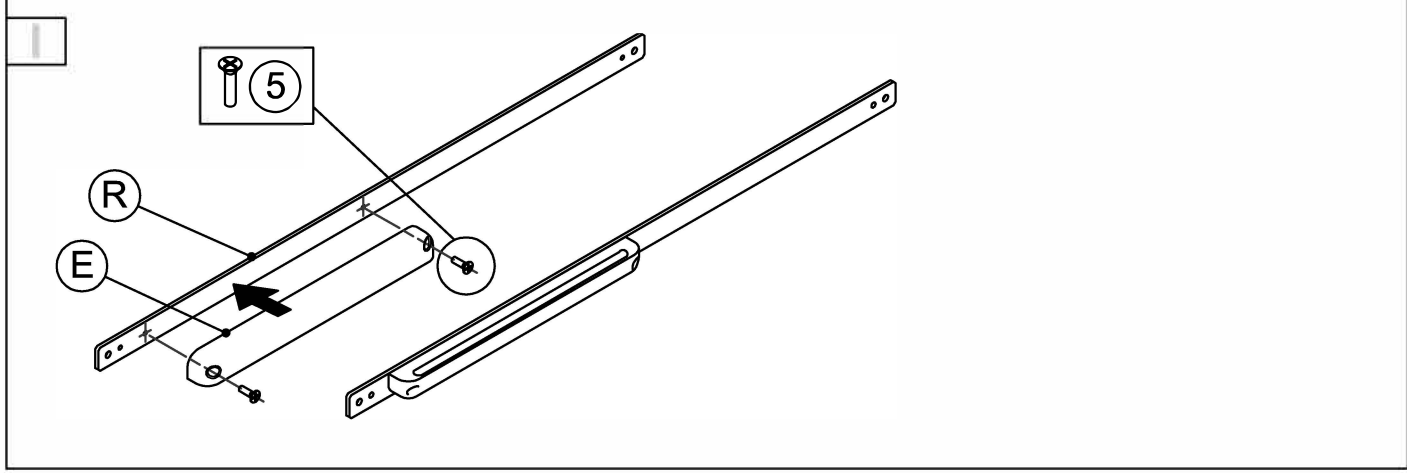
8a

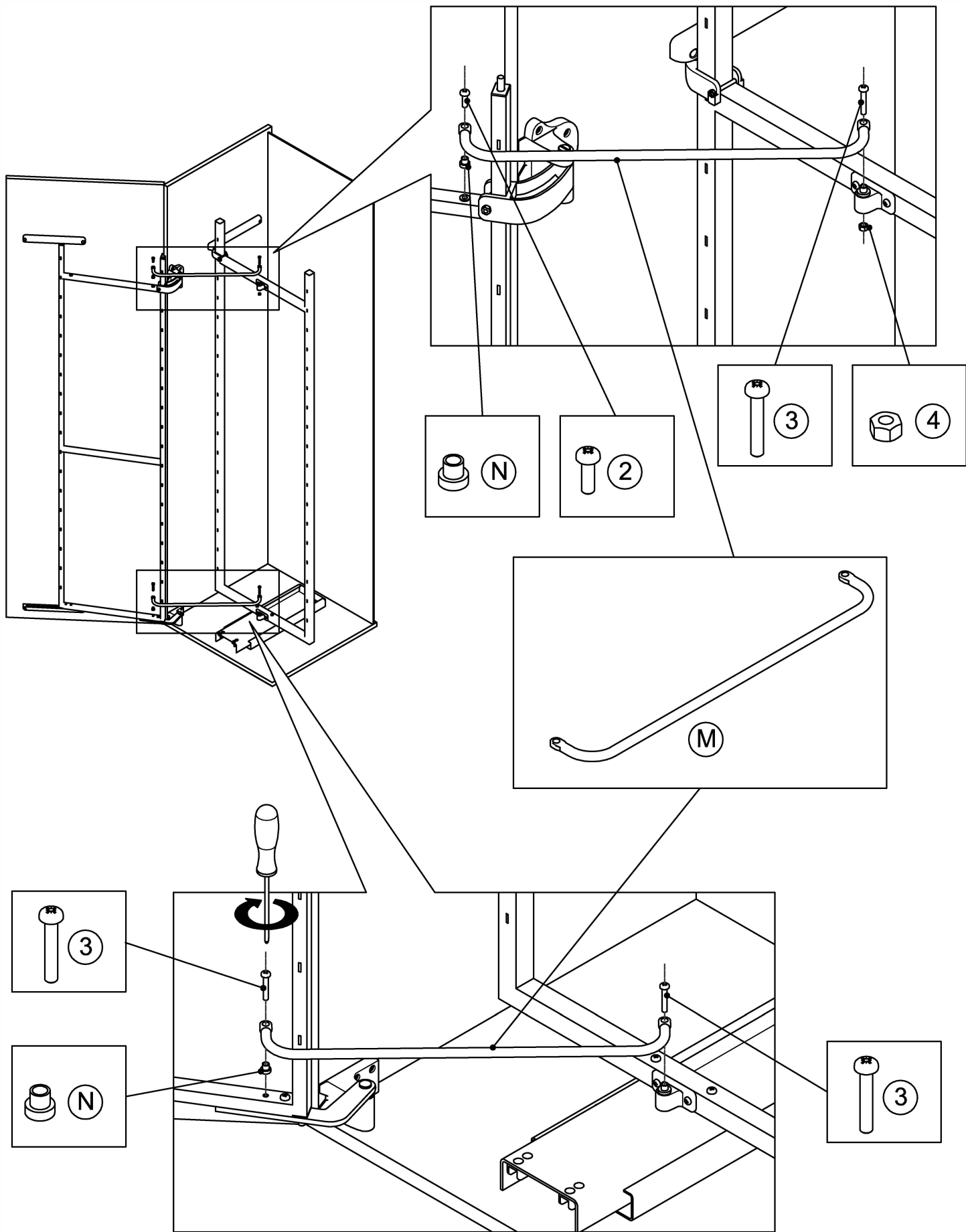


Kód.	E [mm]
808A	1762
808B	1137
808M	857

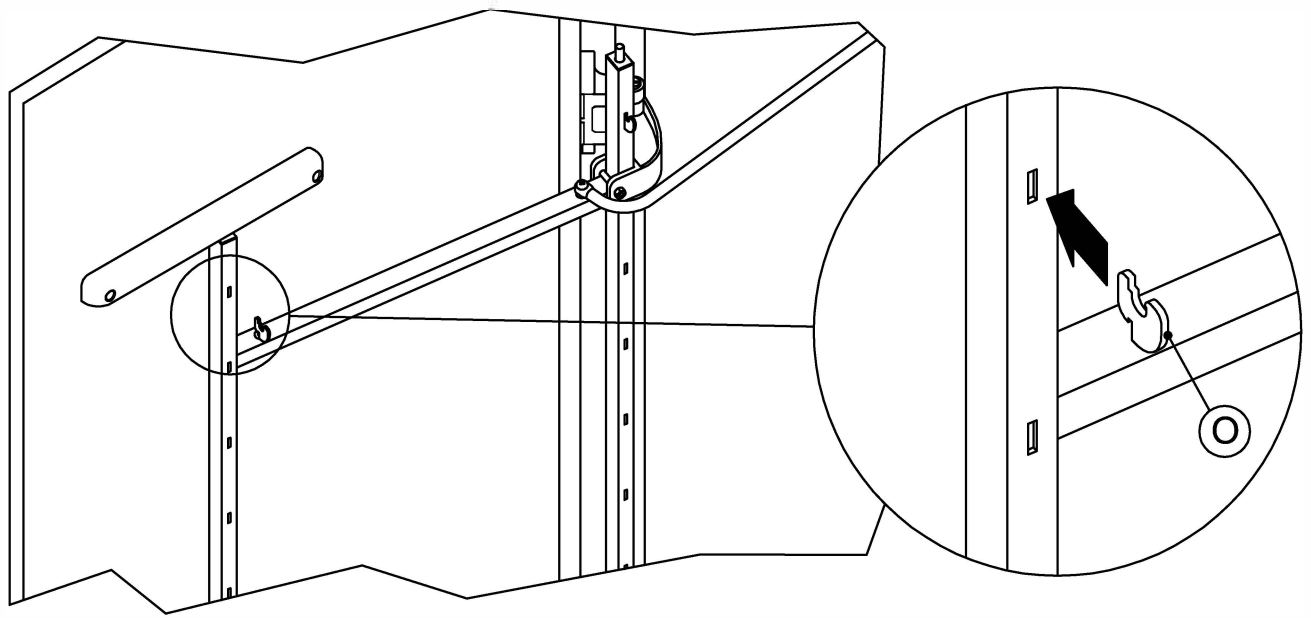


# 8b Sestava skleněných dveří





10



11

