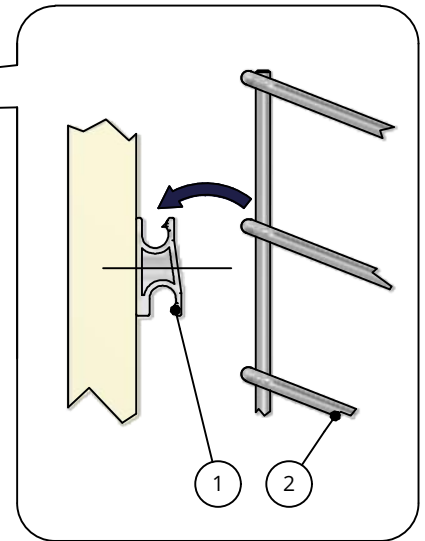
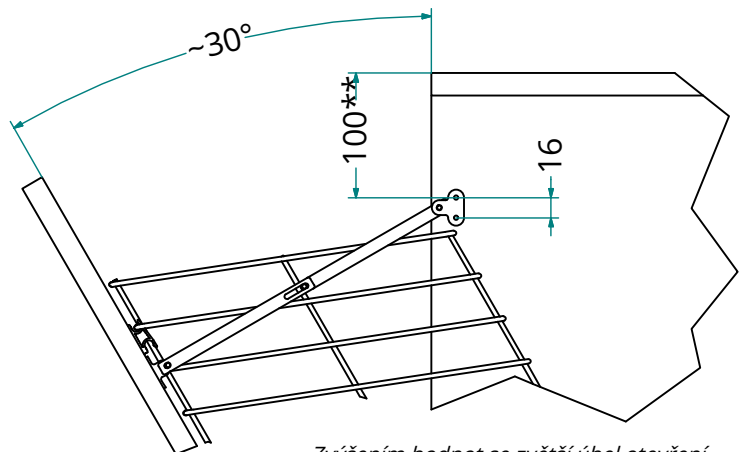
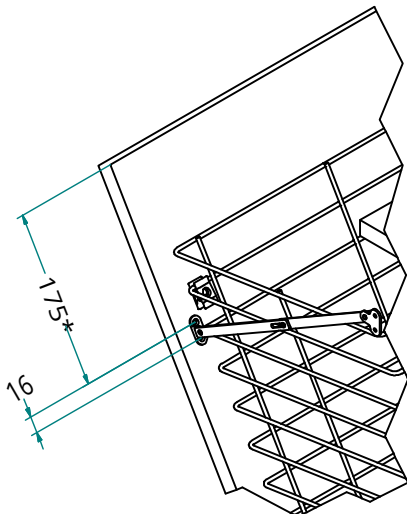


Kód	A [mm]*
125/30-30	216
125/35-30	266
125/40-30	316
125/45-30	366
125/50-30	416
125/60-30	516



Doporučené míry



Zvýšením hodnot se zvětší úhel otevření