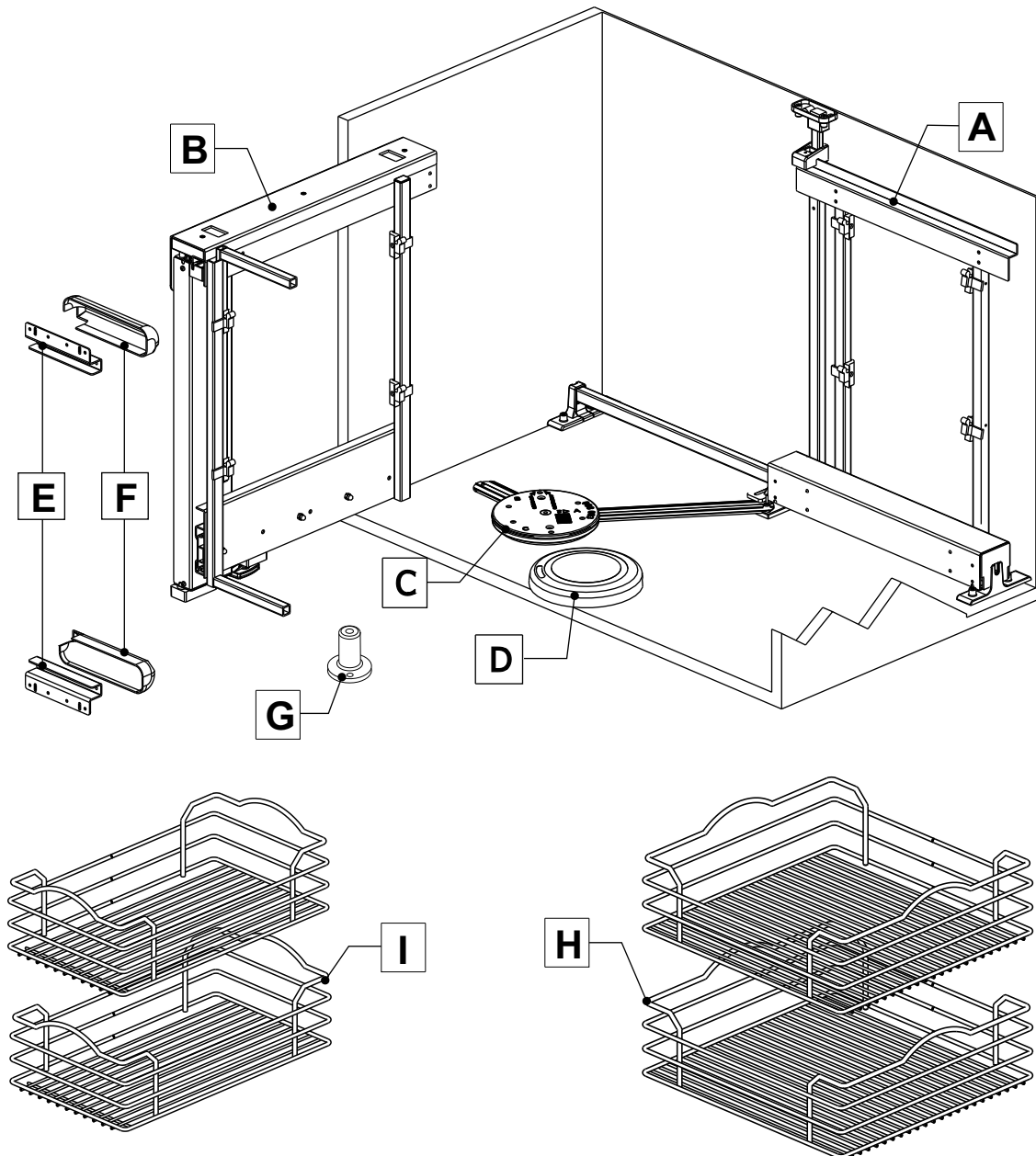
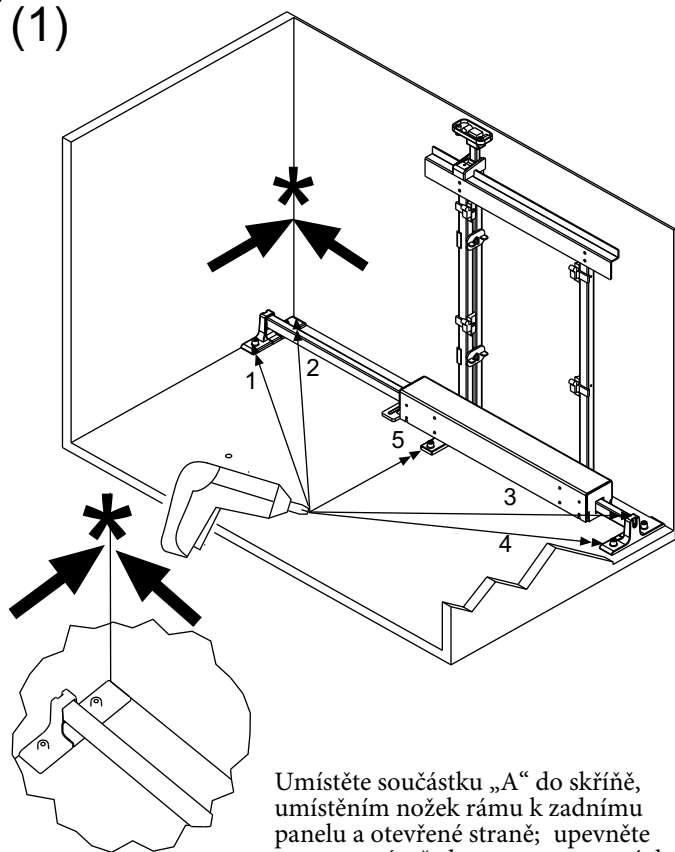


Č. 803

Montážní návod
dřevotrust
PRO NÁBYTEK, INTERIÉR, STAVBU A ŘEMESLO

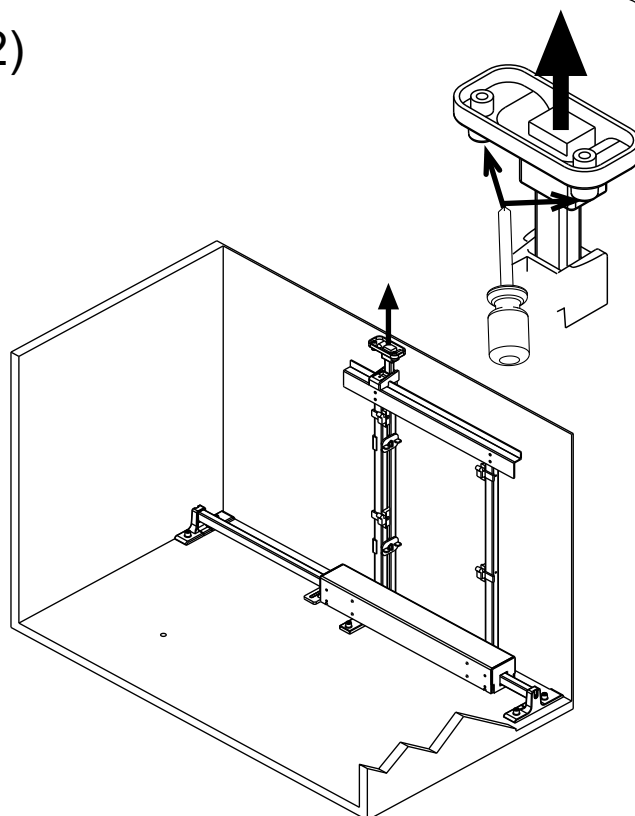


(1)



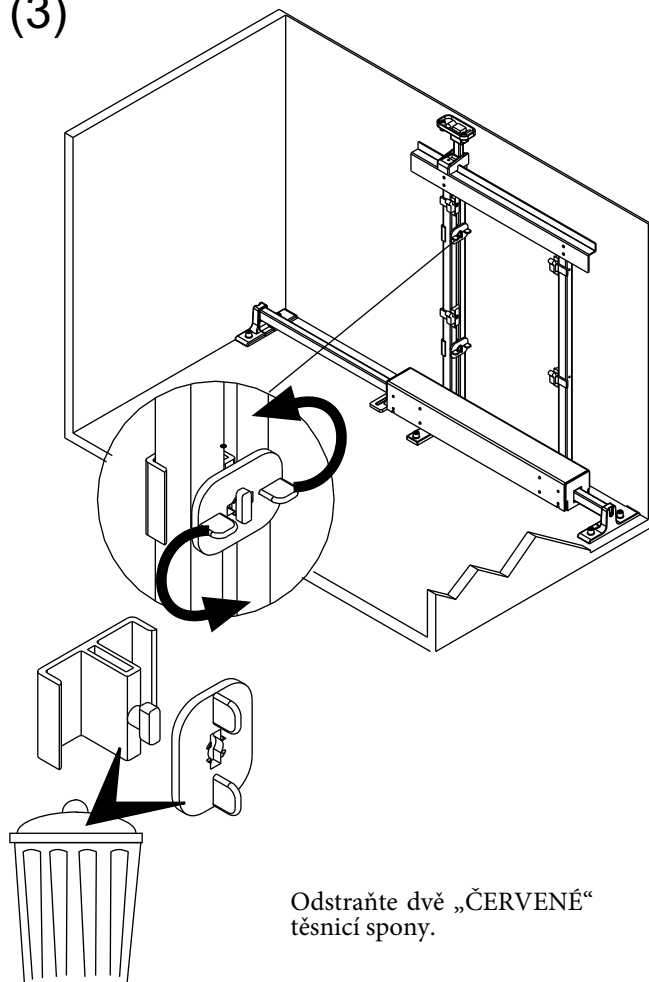
Umístěte součástku „A“ do skříně, umístěním nožek rámu k zadnímu panelu a otevřené straně; upevněte na pomoci předem namontovaných šroubů.

(2)



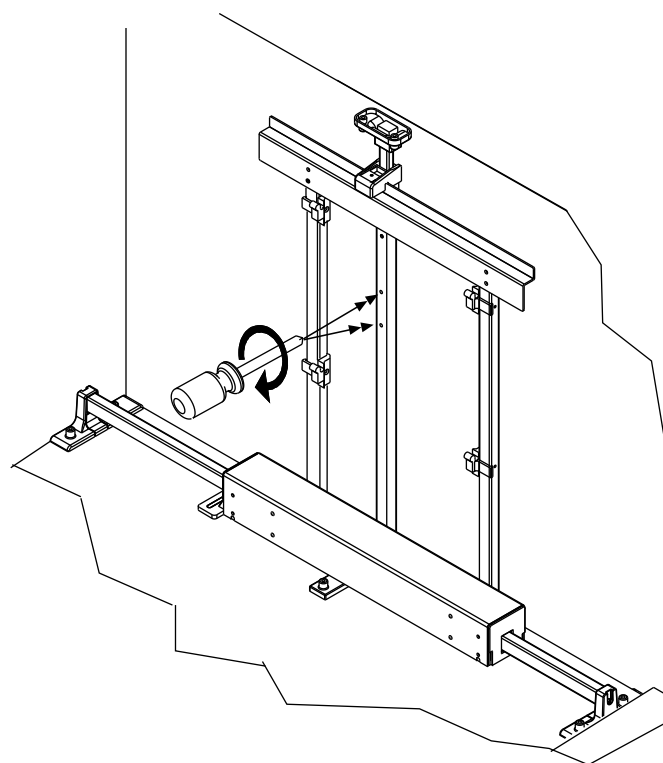
Zvedněte teleskopickou část zadní stabilizační vzpěry a připevněte ji k horní části skřínky pomocí předem namontovaných šroubů.

(3)



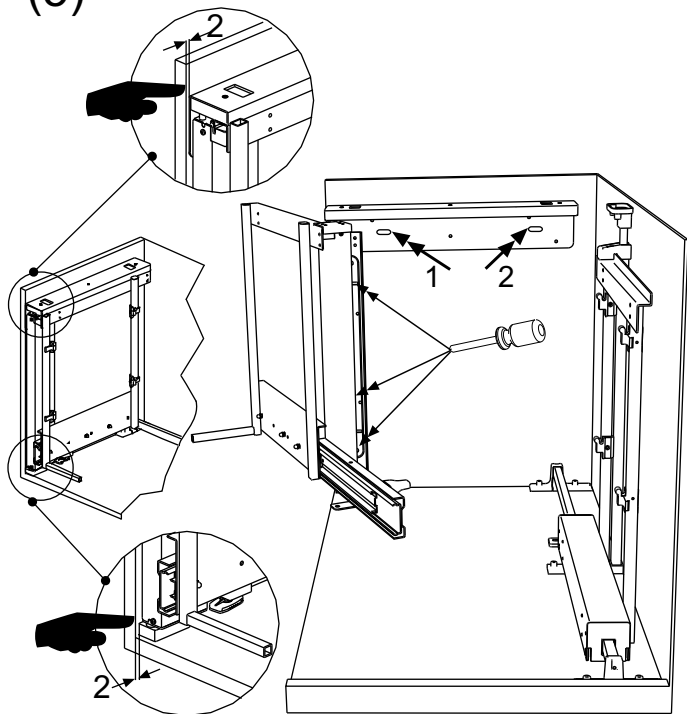
Odstraňte dvě „ČERVENÉ“ těsnící spony.

(4)



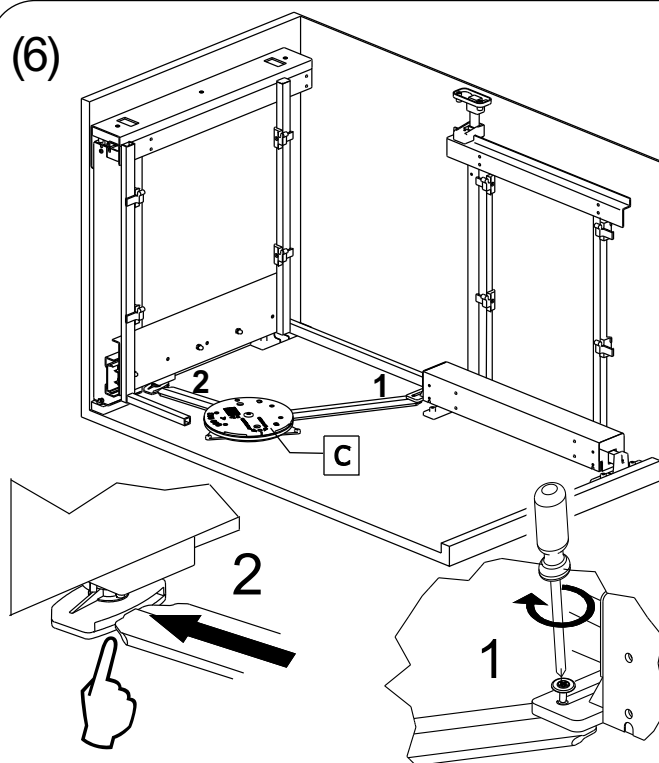
Posuňte a utáhněte oba šrouby na vzpřímené stabilizaci.

(5)



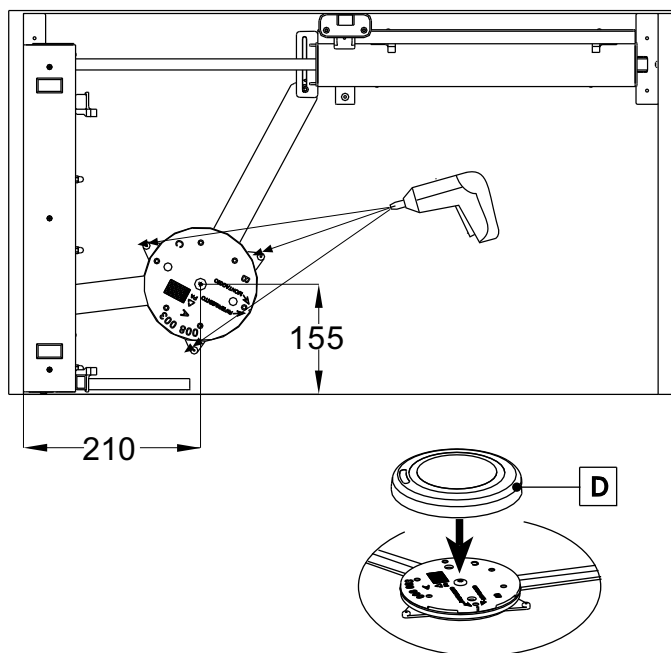
Vložte prvek „B“ dovnitř skříně a ujistěte se, že je umístěn 2 mm od okraje skříně. Připevněte jej pomocí dodaných šroubů.

(6)



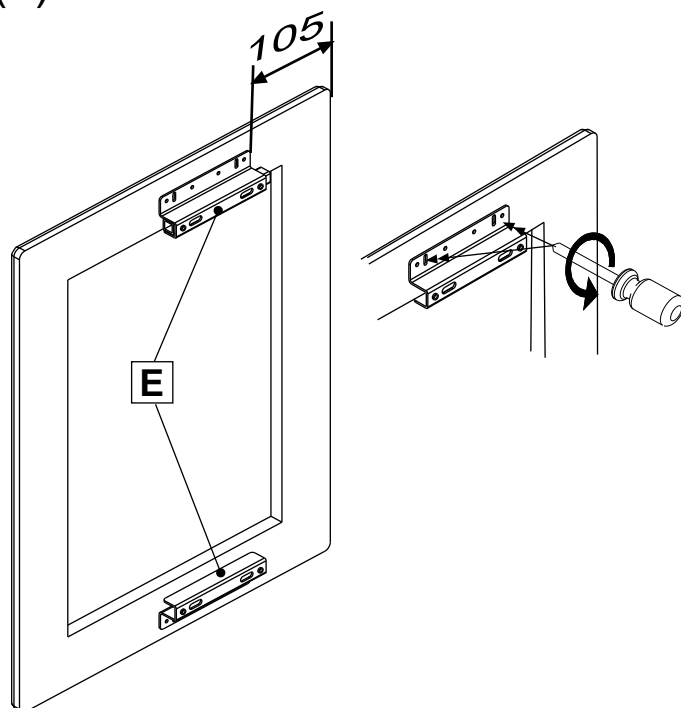
Připojte ovládací mechanismus „C“ a připojte jej na zadní vozík pomocí odpovídajícího šroubu (obrázek 1) a zasuňte páku druhého ovládacího mechanismu do mezery pro součást „B“ (schéma 2).

(7)



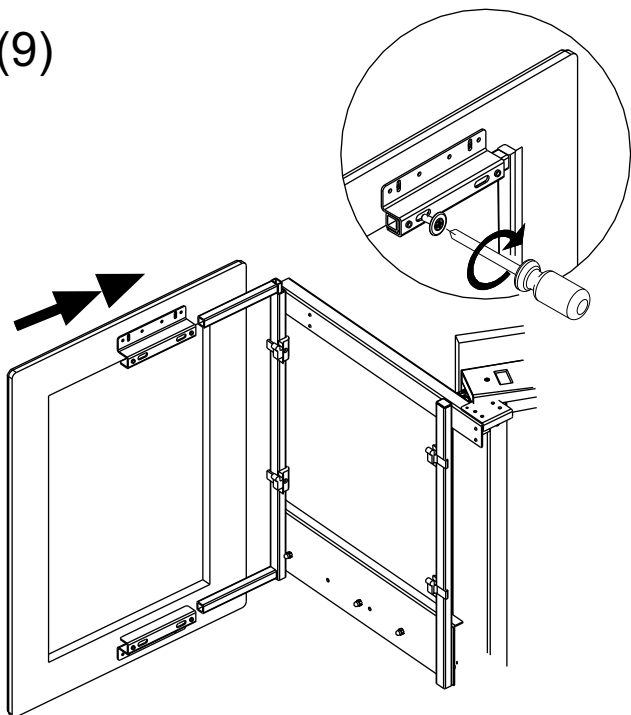
Umístěte ovládací mechanismus jeho připojením k základně skříně s předem namontovanými šrouby (viz obrázek); přimontujte kryt mechanismu „D“.

(8)



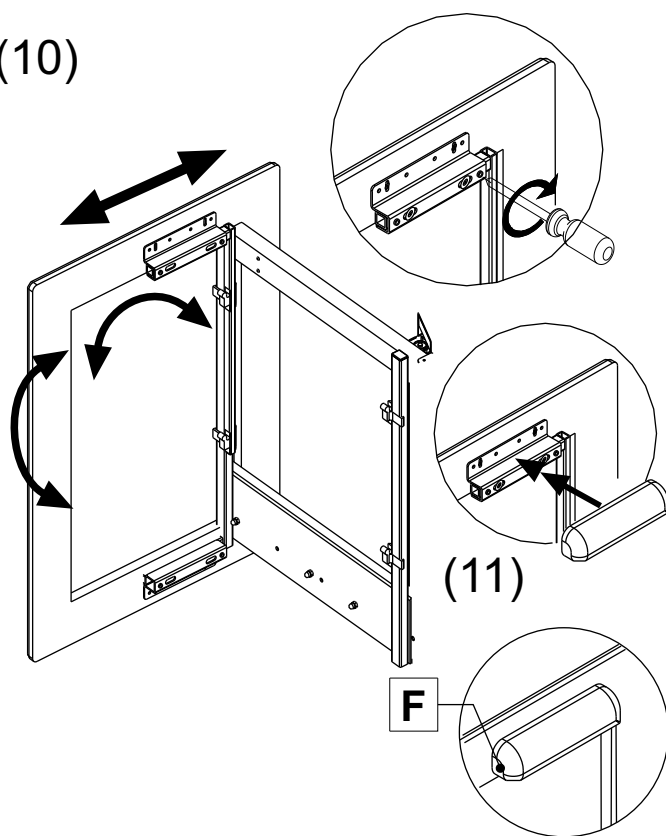
Umístěte a připevněte držáky „E“ ke dveřím, přišroubujte je pomocí dodaných šroubů.

(9)



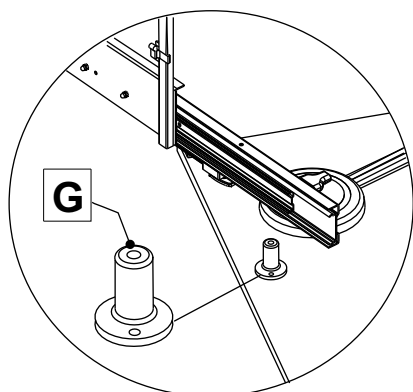
Připojte dveře, včetně drážek „E“, k mechanismu a zajistěte jej na místě pomocí dodaných šroubů.

(10)



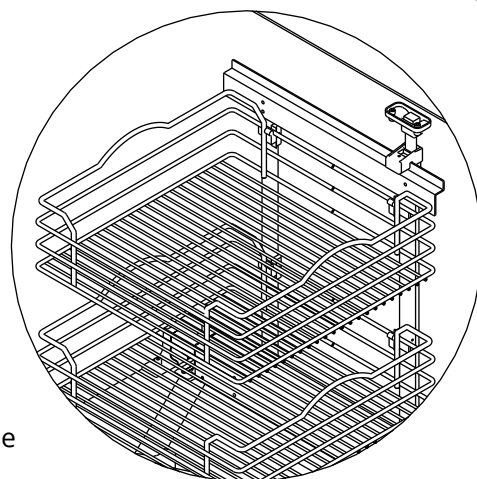
Nastavte dveře uvolněním zajišťovacích šroubů a pomocí seřizovacích šroubů; zakryjte drážky "E" s krytem "F".

(12)



Umístěte podpěru dorazu „G“.

(13)



Umístěte koše "H" a "I".

OK

