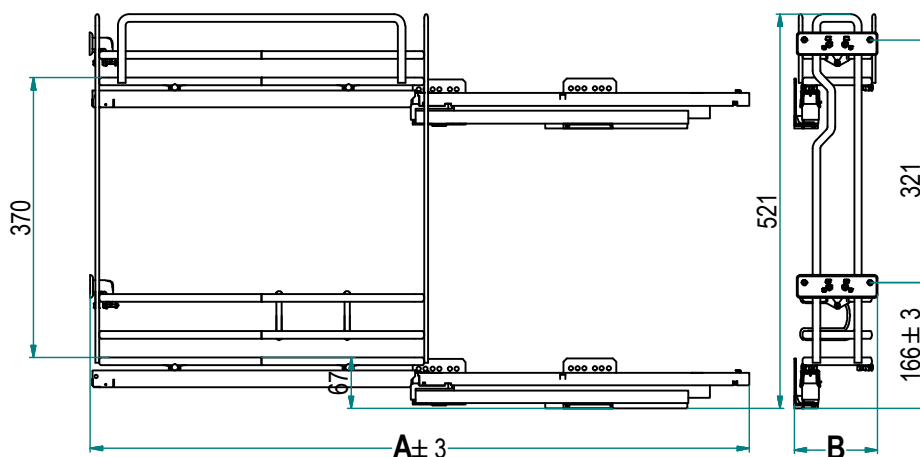
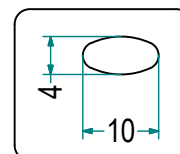
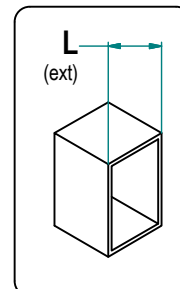
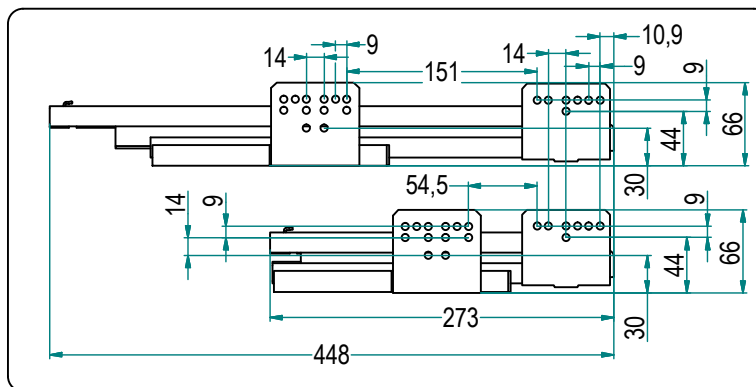
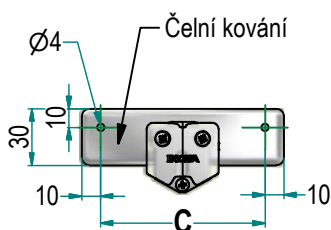
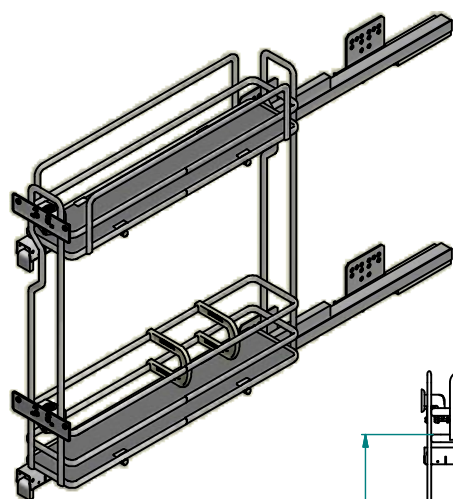


Výsuvný dvojoš s výsuvy po stranách (vlevo nebo vpravo)

Art. **5104E**



5104E Y / 15-45 P C B

Povrchová úprava drát / police
CB: Chrom / Bílá
TT: Titanium (černá nikl) / Antracit

Hloubka

	A [mm]
28*	275
45	450
50	500

*pouze pro šířku 150 mm

Šířka

	L [mm]	B[mm]	C[mm]
15	150	110	87
20	200	160	137
25	250	210	187

Hlavní vlastnosti

- Plnovýsuv s tlumením
- Melaminové vícevrstvé police
- Oválný drát 10x4mm
- o-Nosnost [kg]: 40

Údržba

Čistěte měkkým suchým hadříkem. Nepoužívejte rozpouštědla nebo abraziva.

Uživatelské informace

Produkt je určený pro stravovací účely. Viz MONTÁŽNÍ POKYNY k instalaci produktu.