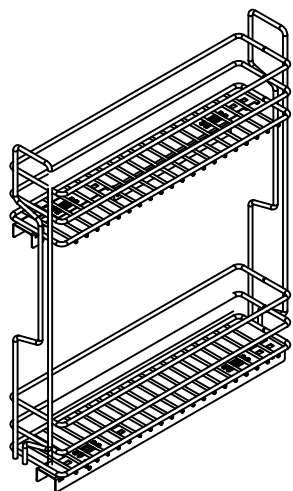
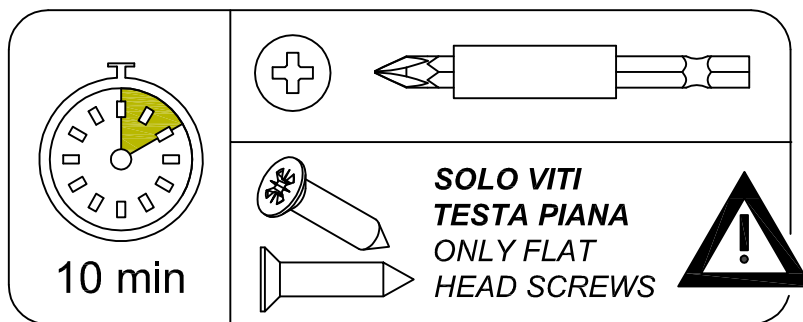
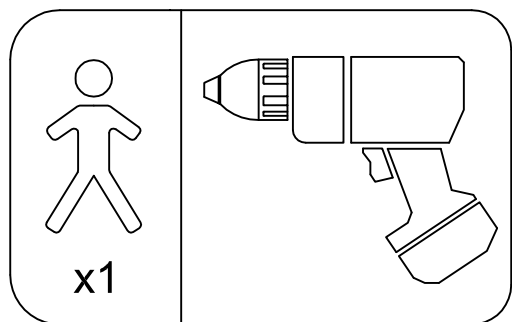


1

TIPO di CESTO BASKET TYPE

1 0

L 00 / 15 - 50 P AR PB 16



1 0

Jolly 2 PIANI*Two Shelves Jolly*

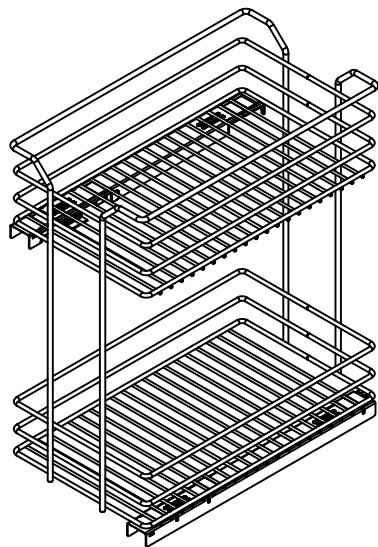
1 1

Jolly 3 PIANI h=82 ± 2cm*Three Shelves Jolly h=80 ± 2cm*

1 2

Jolly 3 PIANI pensile h=96 ± 2cm*Three Shelves Jolly h=96 ± 2cm*

1 6

Jolly Portastrofinacci*Towels Holder Jolly*

2 0

Estraibile 2 PIANI*Two Shelves Basket*

2 1

Estraibile 3 PIANI h=82 ± 2cm*Three Shelves Basket h=80 ± 2cm*

2 2

Estraibile 3 PIANI pensile h=96 ± 2cm*Three Shelves Basket h=96 ± 2cm*

2 3

Estraibile Portabiancheria 2 PIANI con Distanziali*Two Shelves Laundry Basket with Spacers*

2 4

Estraibile Portabiancheria 2 PIANI con Attacco Anta*Two Shelves Laundry Basket with Brackets Door*

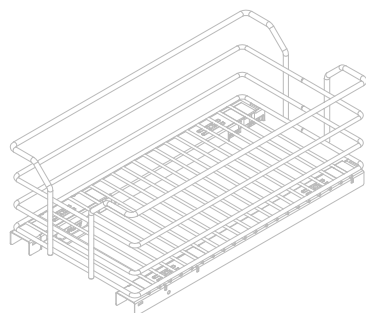
2 5

Estraibile Portapane 2 PIANI*Two Shelves Bread Basket*

2 7

Estraibile Portadetersivi 2 PIANI*Two Shelves Detergents Basket*

2 8

Estraibile Portapattumiere*Waste Bin Basket*

3 0

Cassetto Portapentole con Attacco Anta*Pot Drawer with Brackets Door*

3 2

Cassetto Portapentole con Distanziali*Pot Drawer with Spacers*

3 3

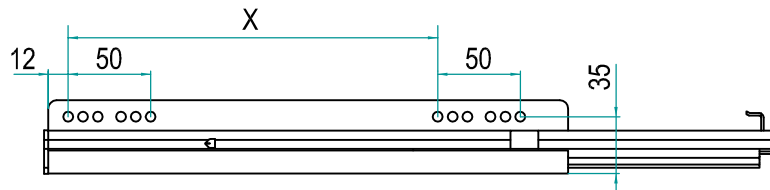
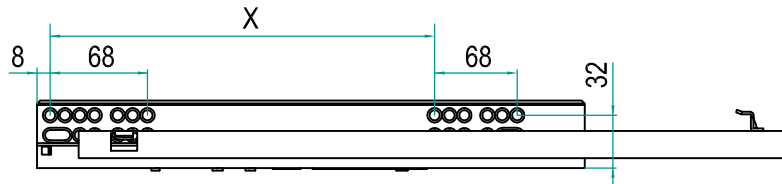
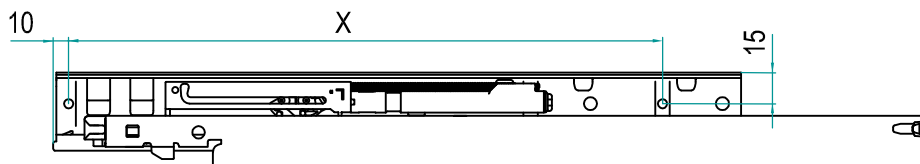
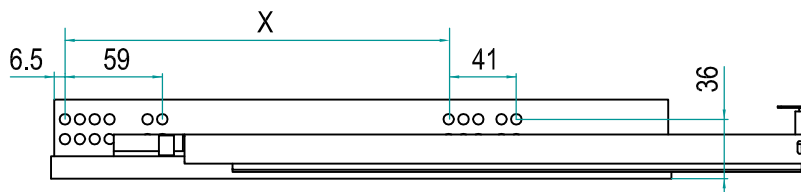
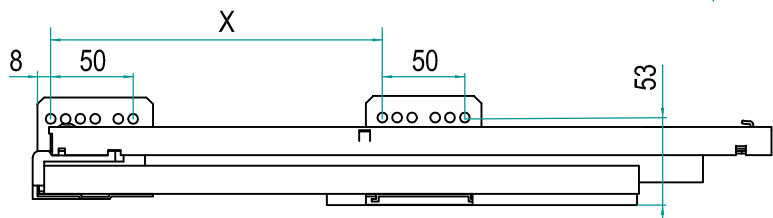
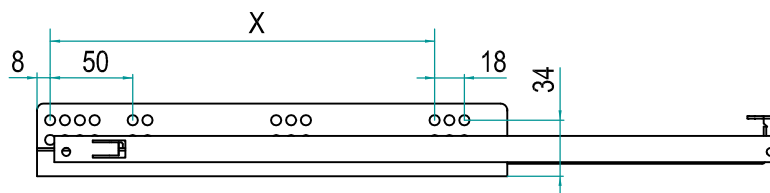
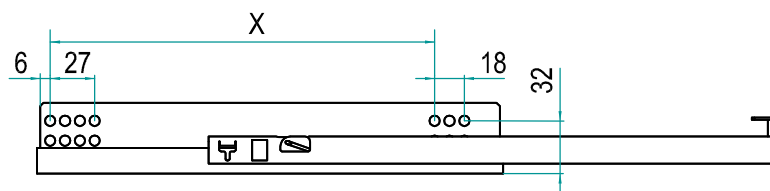
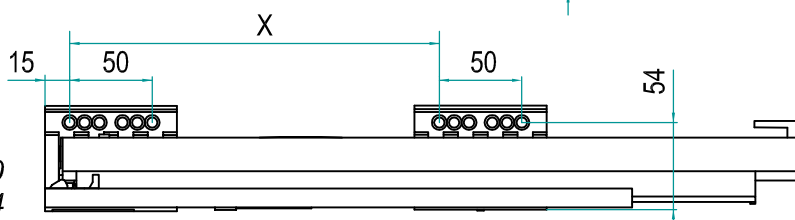
Cassetto Portapentole Basso con Distanziali*Low Pot Drawer with Spacers*

3 4

Cassetto Sottolavello con Attacco Anta*Under Sink Drawer with Brackets Door*

3 7

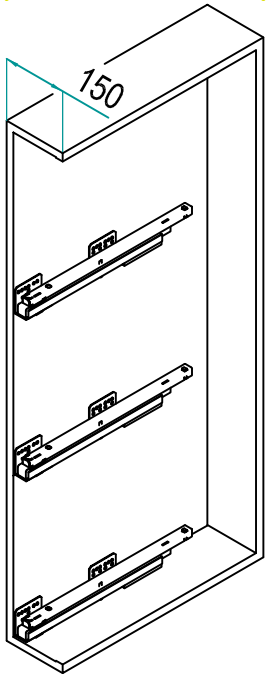
Cassetto Scolapiatti con Attacco Anta*Drainer Drawer with Brackets Door*

2**TIPO di GUIDA**
SLIDE TYPE**10 L****0 0****/ 15 - 50 P AR PB 16****COD. SOLO CESTO SENZA ADATTATORI PER GUIDE**
CODE ONLY BASKET WITHOUT SLIDES ADAPTERS**0 0****HETTICH**Quadro V6
280 **X** = 128
440 / 490 **X** = 224**0 1****SALICE**Futura 61556
280 **X** = 114
470 **X** = 231**0 2 1 2****PUSH TO OPEN****SALICE**Futura 65559
500 **X** = 288**2 2****BOTTOM****BLUM**Tandem 561H
450 **X** = 232,5
500 **X** = 232,5**0 3****GRASS**Dynamic XP
280 **X** = 105
450 **X** = 201
500 **X** = 251**0 4 1 4****PUSH TO OPEN****SAMET**Slidea Soft
450 **X** = 233**0 5****BLUM**Tandem 551H
460 **X** = 233**0 6****BLUM**Merivobox
270 **X** = 160
450 / 500 **X** = 224**0 7**

SCHEMA CONFIGURAZIONE GUIDE
SLIDES CONFIGURATION

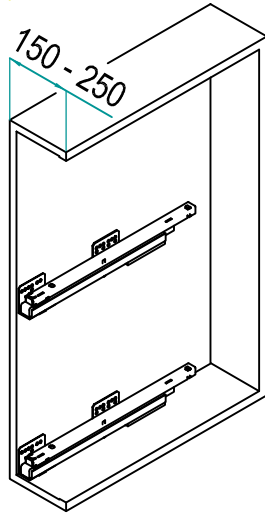
10 **L** 00 / 15 - 50 P A R P B 16

F



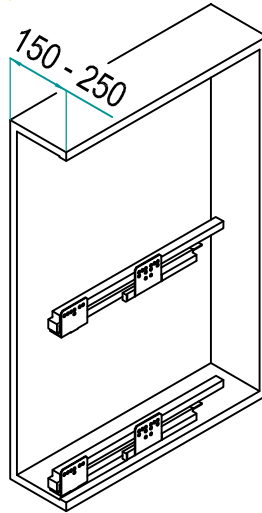
n°3 SX / LH

L



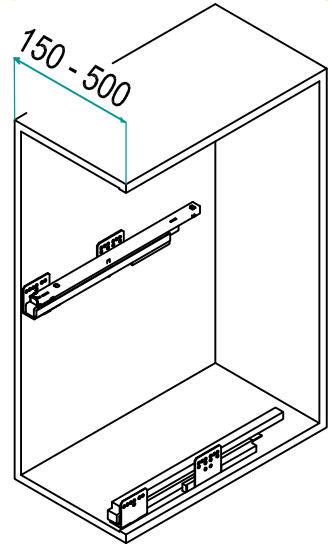
n°2 SX / LH

R



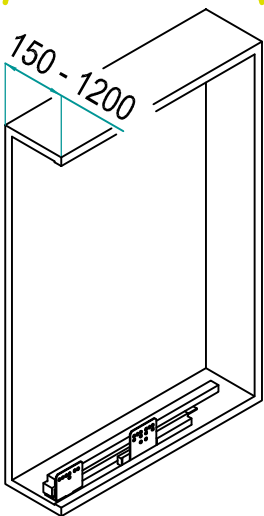
n°2 DX / RH

S



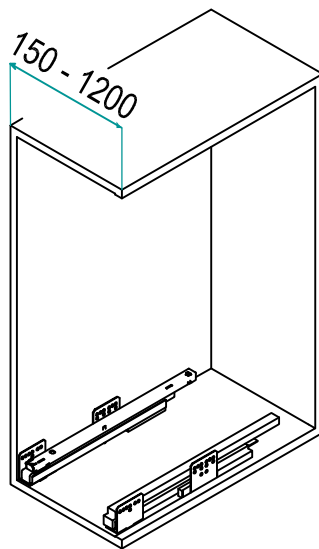
n°1 DX / RH
+
n°1 SX / LH

X



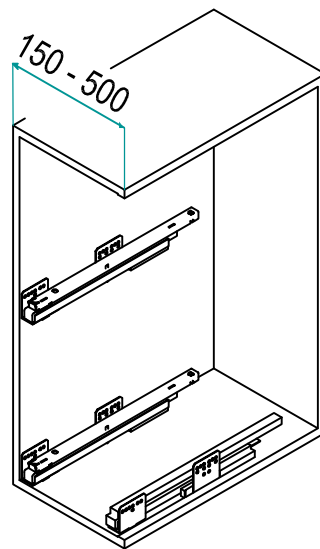
SENZA GUIDE
WITHOUT SLIDES

N



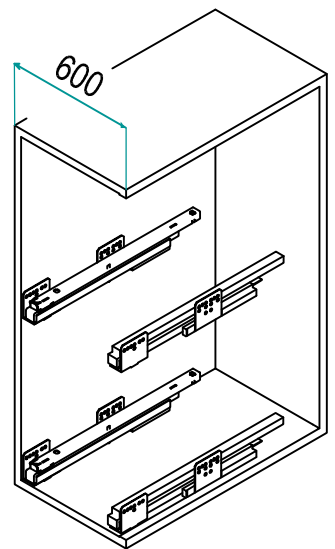
n°1 DX / RH
+
n°1 SX / LH

T



n°1 DX / RH
+
n°2 SX / LH

Q



n°2 DX / RH
+
n°2 SX / LH

4

FORATURA FIANCO
DRILLING PANEL SIDE

10 L

00

/ 15 - 50 P AR PB 16

21

22

11

12

13

10

16

H = 540mm

H = 640mm

H = 740mm

20

24

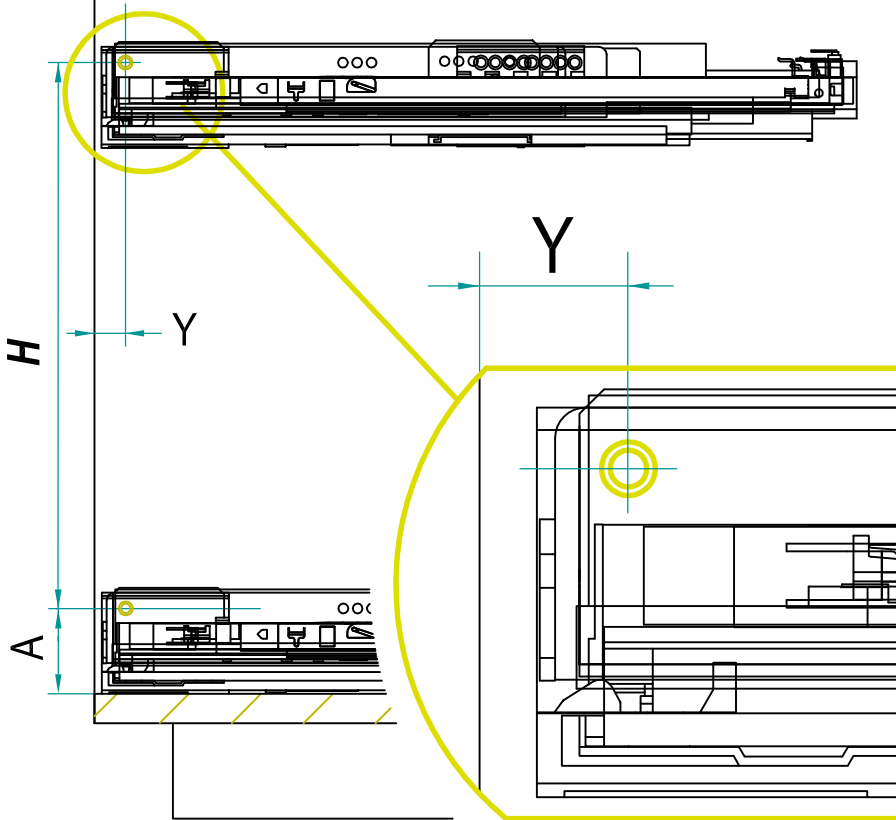
25

27

H = 370mm

A = QUOTA FONDO MOBILE / 1° FORO SUPERIORE
A = DISTANCE BOTTOM SIDE / FIRST UPPER HOLE

Y = QUOTA FRONTE FIANCO / 1° FORO SUPERIORE
Y = DISTANCE FRONT SIDE / FIRST UPPER HOLE



01

Y = 23
A = 35

02

12

Y = 17
A = 32

03

Y = 16
A = 36

04

14

Y = 19
A = 53

05

Y = 13
A = 34

06

Y = 8
A = 32

07

Y = 40
A = 54

22

Y = 18
B = 20

B = QUOTA FIANCO MOBILE (spessore 18) / FORO
B = DISTANCE PANEL SIDE (thickness 18) / HOLE

Y = QUOTA FRONTE FIANCO / PRIMO FORO
Y = DISTANCE FRONT SIDE / FIRST HOLE



5

FORATURA ANTA
DRILLING DOOR

10 L **00** / **15** - 50 P AR PB

10 16
20 24
25 27

H = 370mm

11 21

H = 500mm

12 22

H = 640mm

13

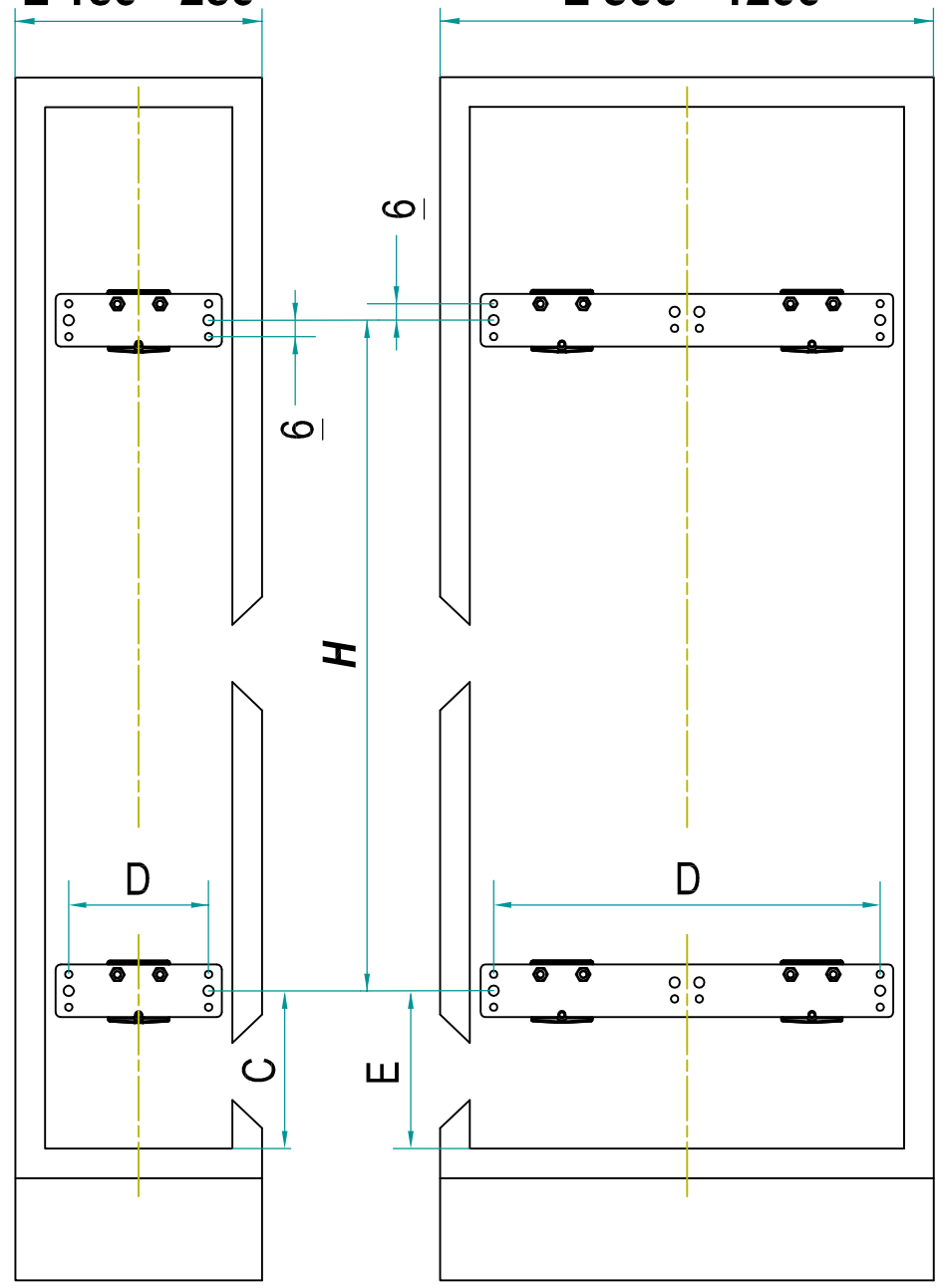
H = 740mm

15 20 25

L 150 - 250

30 35 40 45 50 60

L 300 - 1200



L [cm]	D [mm]
15	85
20	135
25	185
30	235
35	285
40	335
45	385
50	435
60	535

01

C = 125
E = 81

04 14

C = 144 | for XP 280 C=141
E = 100

02 12

C = 125
E = 81

06

C = 122.5
E = 78.5

03

C = 126.5
E = 82.5

05

C = 123.5
E = 79.5

07

C = 138
E = 94

INSTALLAZIONE CESTO BASKET INSTALLATION

10 L

00

/ 15 - 50 P AR PB 16

FISSAGGIO ANTERIORE / POSTERIORE CESTI SU GUIDE
FRONT / REAR BASKET FIXING ON SLIDES

01

02

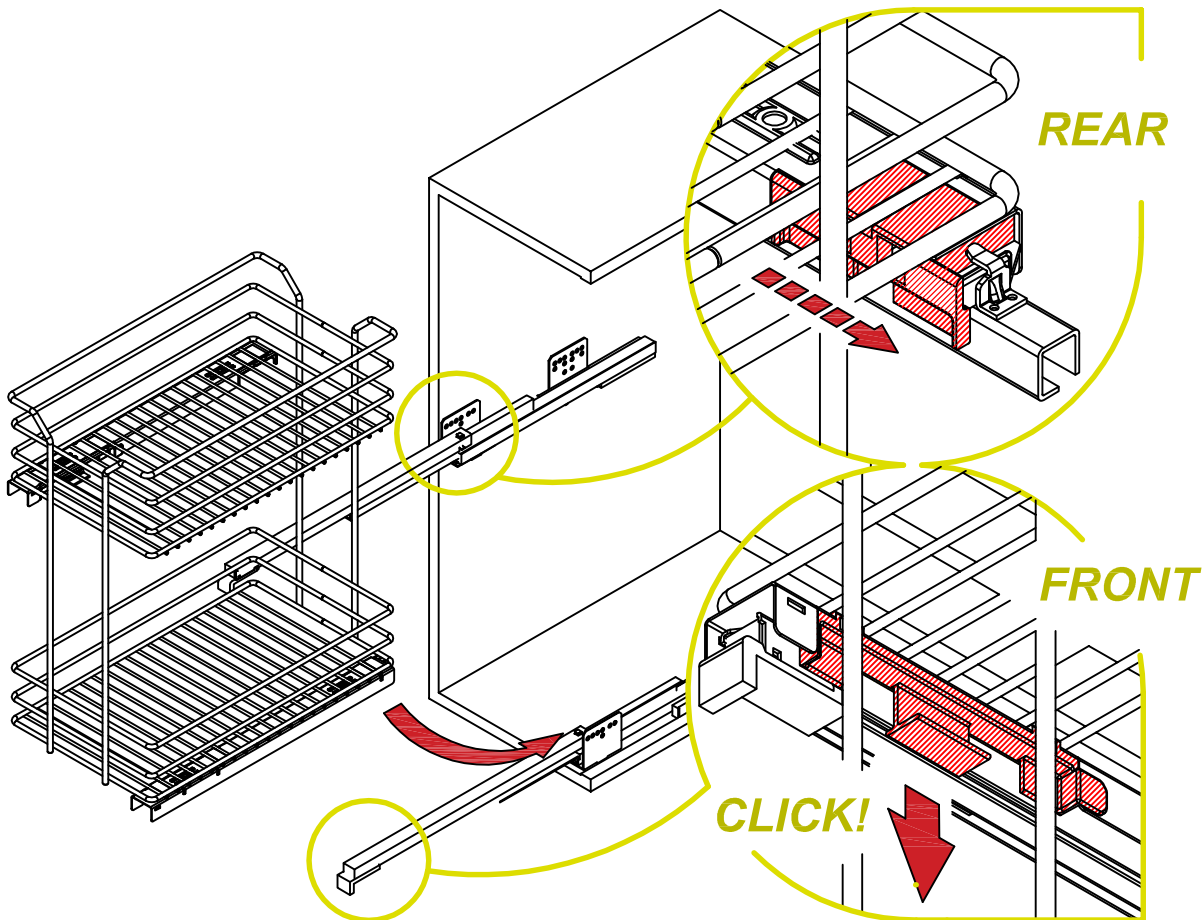
12

03

04

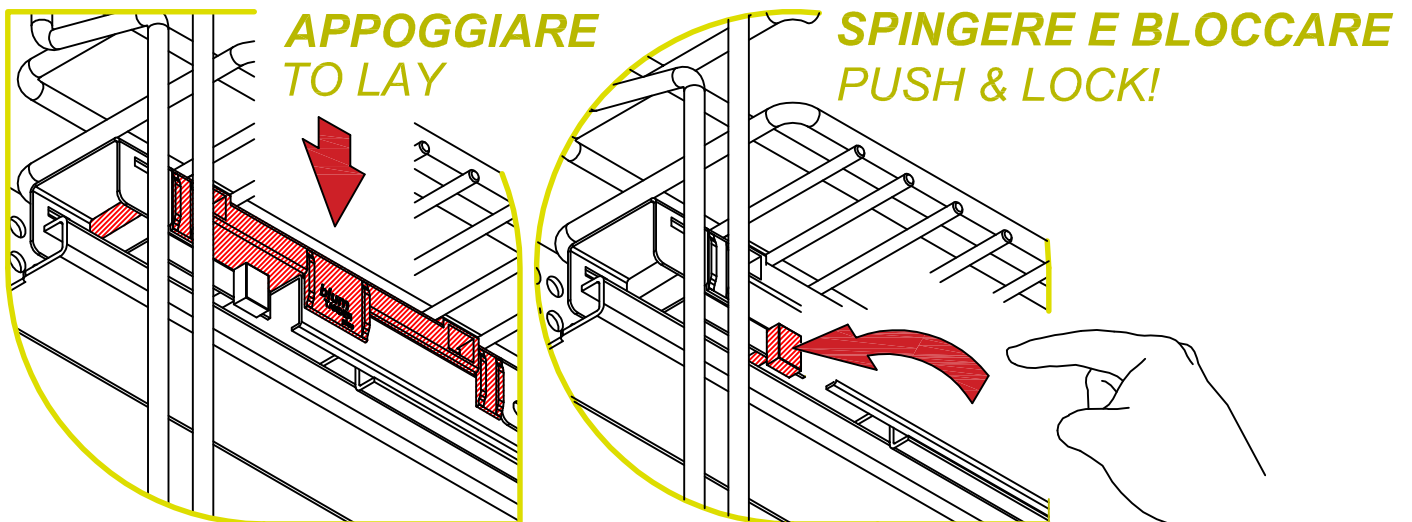
14

05



FISSAGGIO ANTERIORE PER GUIDE BLUM
FRONT PIN BLOCK FOR BLUM SLIDES

0607



7

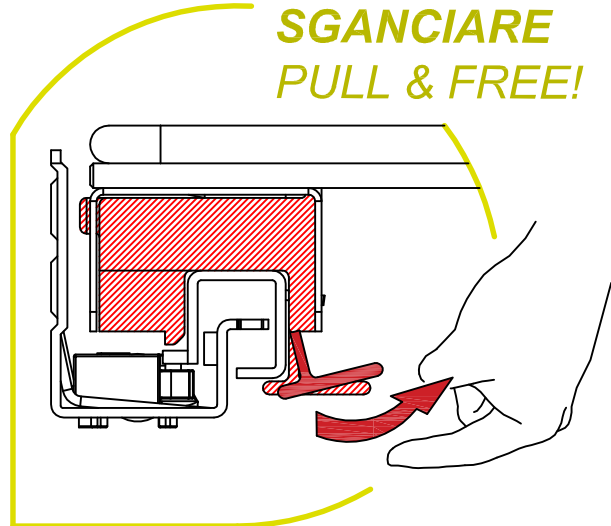
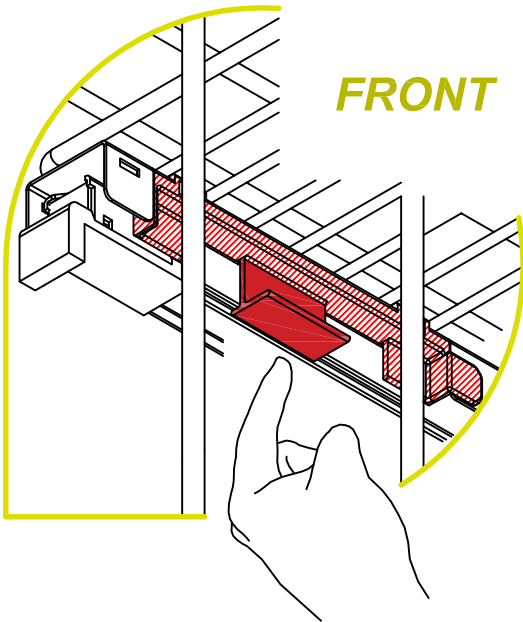
RIMOZIONE CESTO BASKET REMOVAL

10 L

00

/ 15 - 50 P AR PB 16

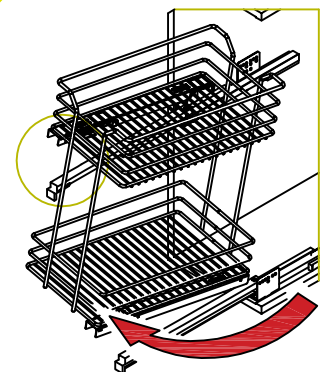
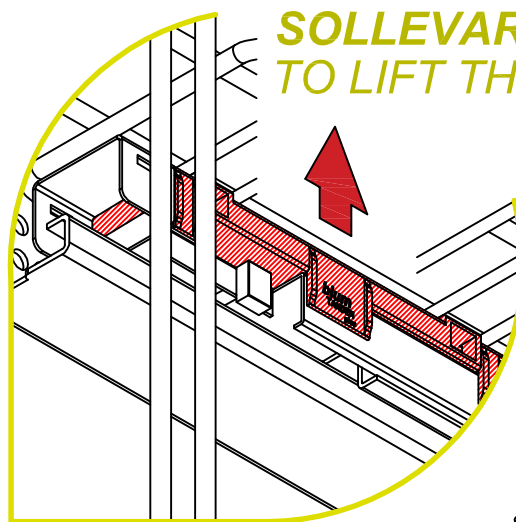
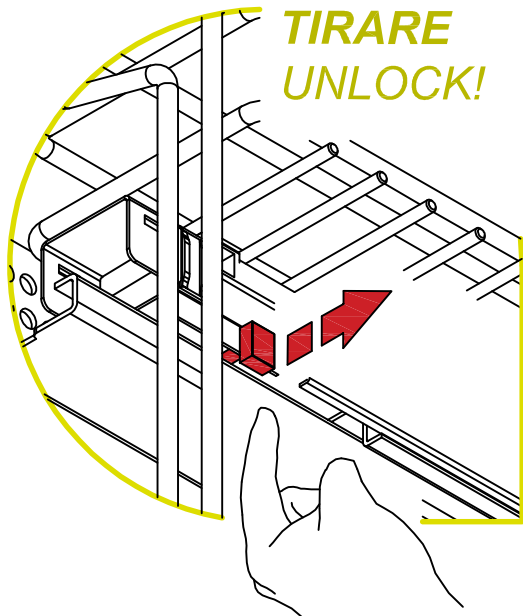
RIMOZIONE CESTO DA GUIDE REMOVING BASKET FROM SLIDES

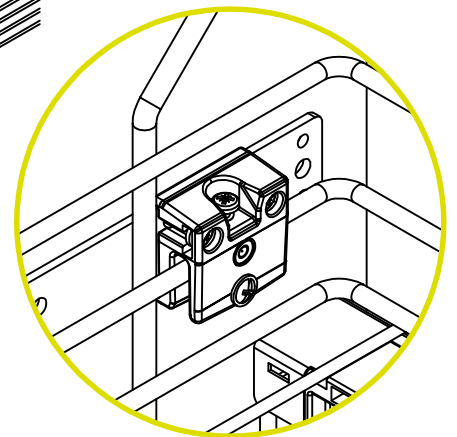
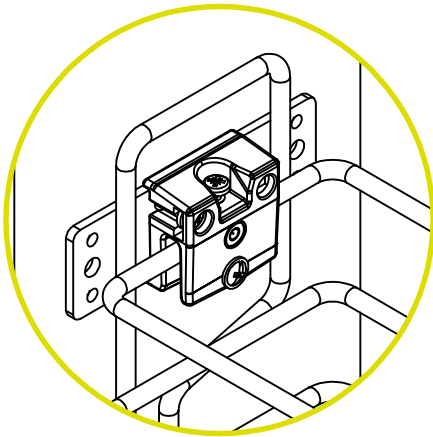
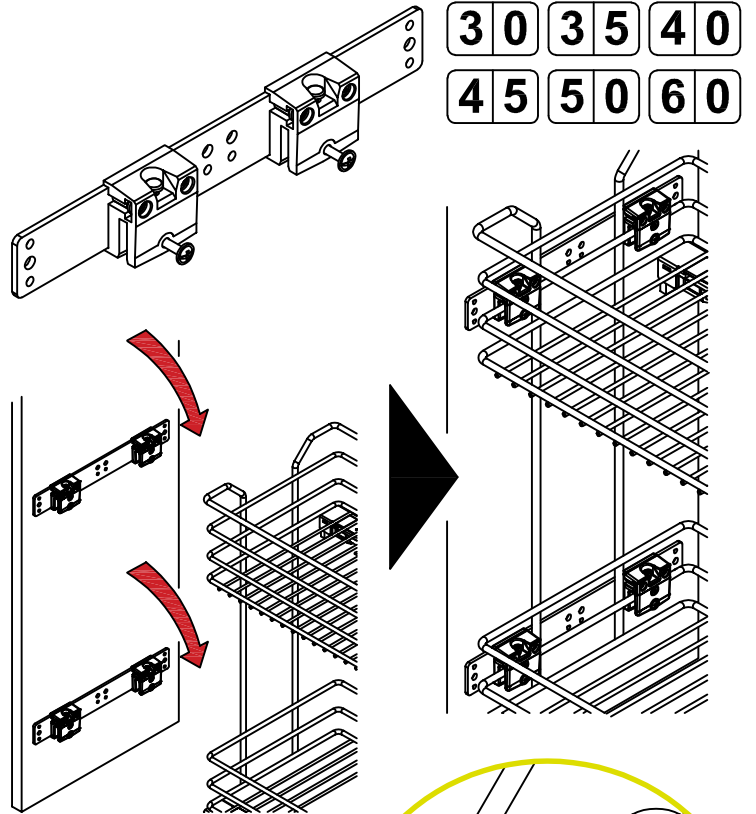
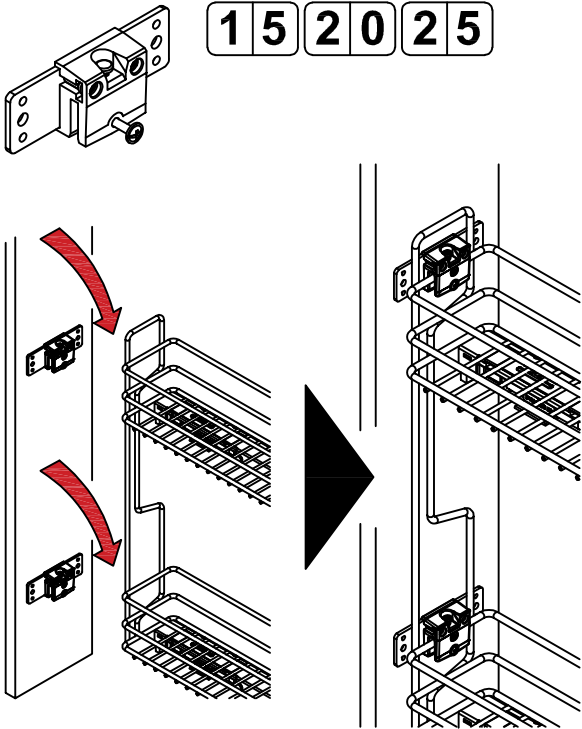


- 0 1
- 0 2
- 1 2
- 0 3
- 0 4
- 1 4
- 0 5

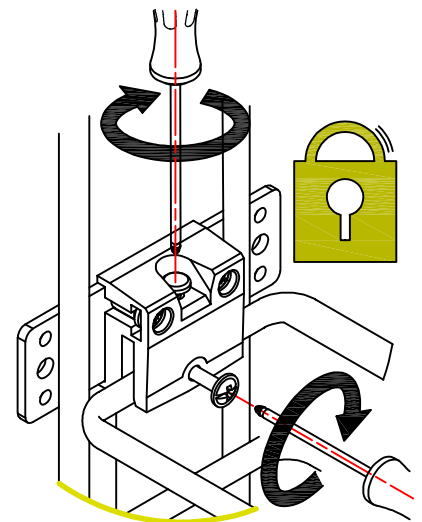
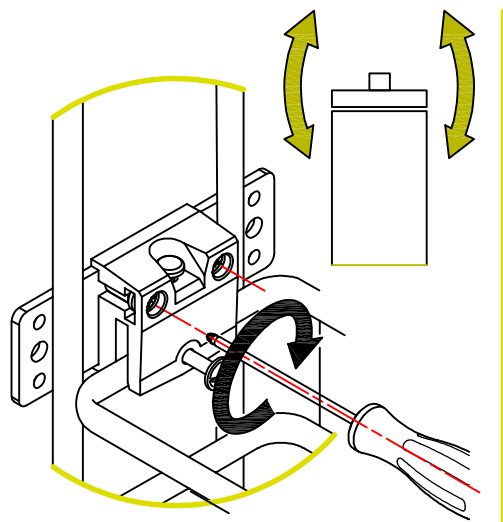
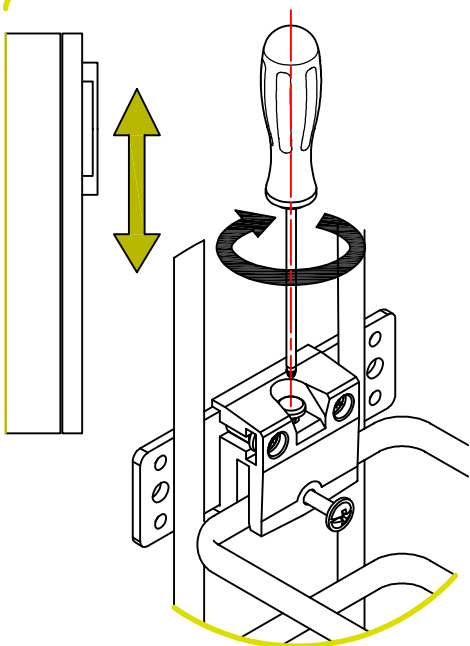
RIMOZIONE CESTO PER GUIDE BLUM REMOVING BASKET FOR BLUM SLIDES

0607

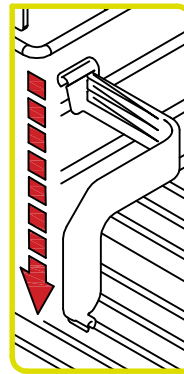
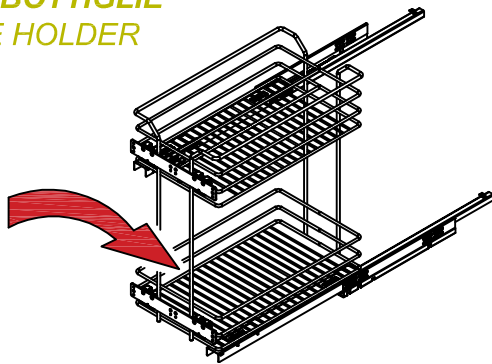
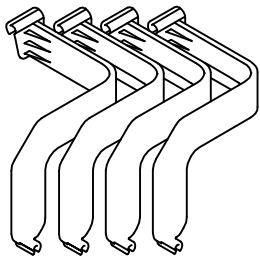




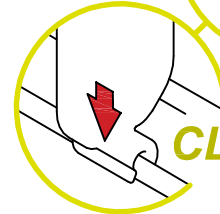
REGOLAZIONE UNIVERSALE ANTA
UNIVERSAL DOOR ADJUSTMENT



P B

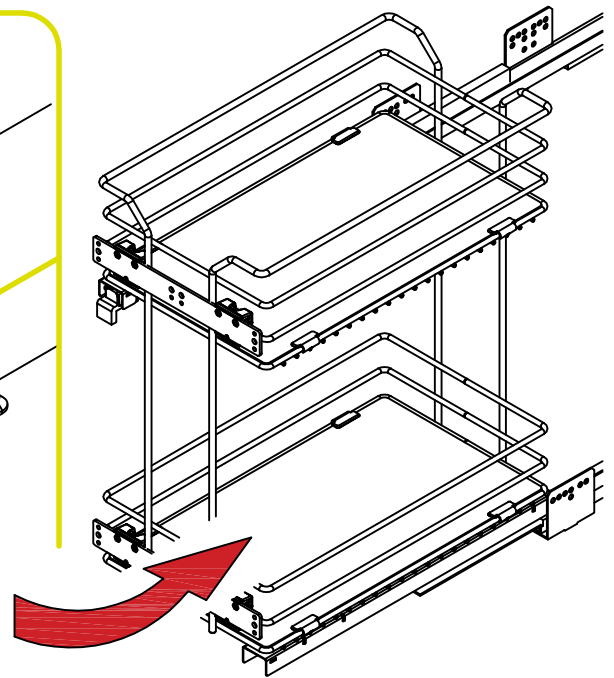
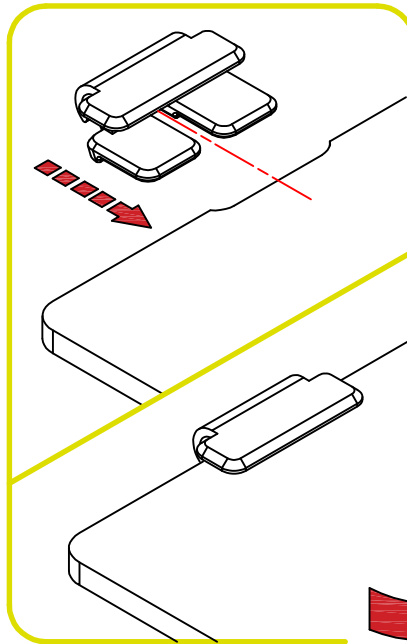
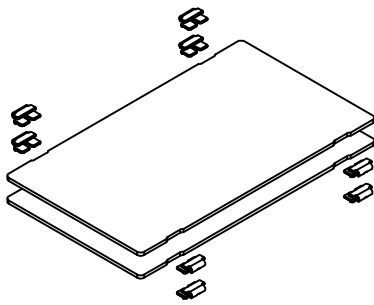
PORTA BOTTIGLIE
BOTTLE HOLDER

CLICK!

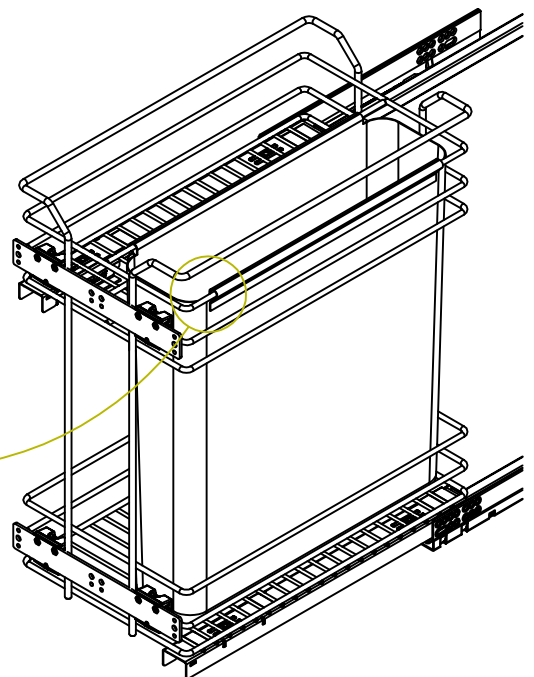
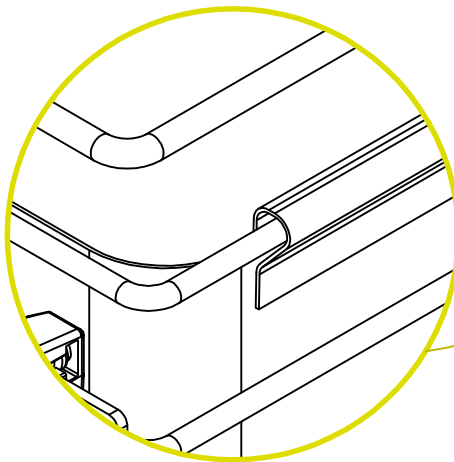
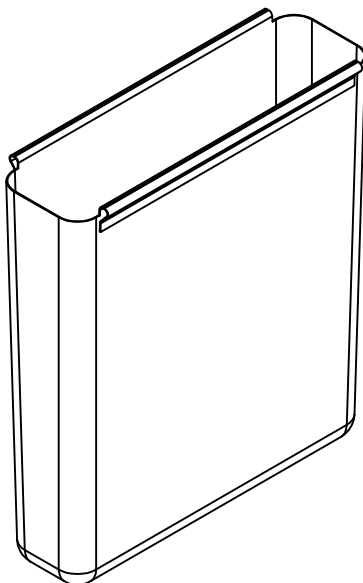


CLICK!

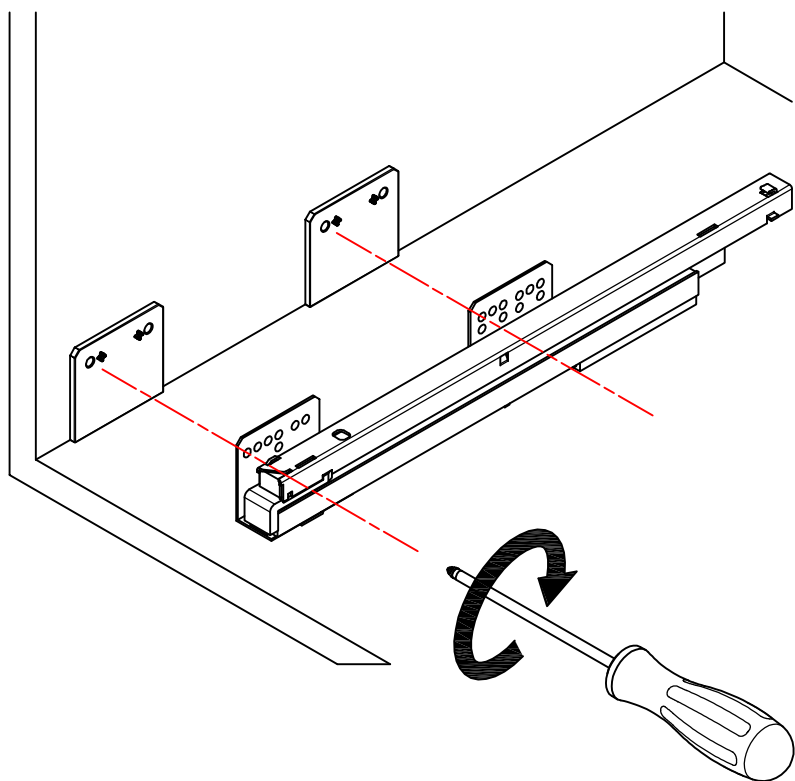
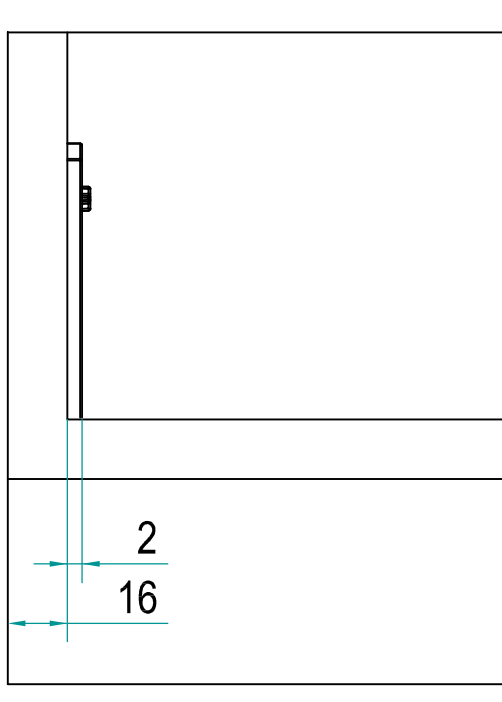
P F

FONDO IN HPL
HPL BOTTOM

D P

SACCA PORTAPANE
BREAD BAG

16

DISTANZIALI 2mm PER FIANCO SPESSORE 16mm
SPACERS 2mm FOR 16mm THICKNESS PANEL SIDE**INOXA**