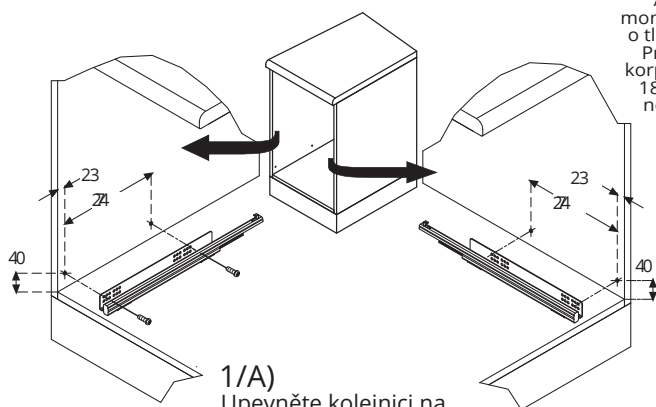
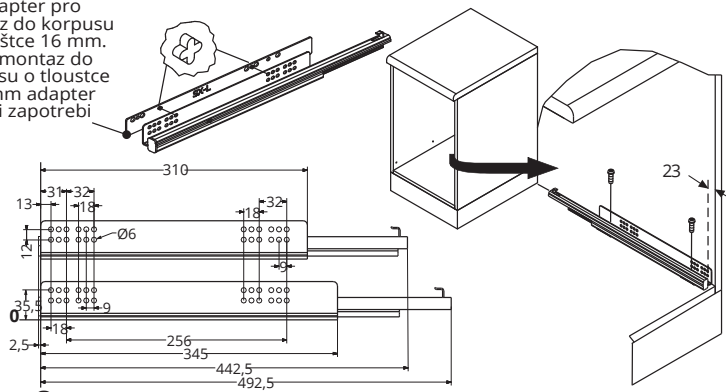


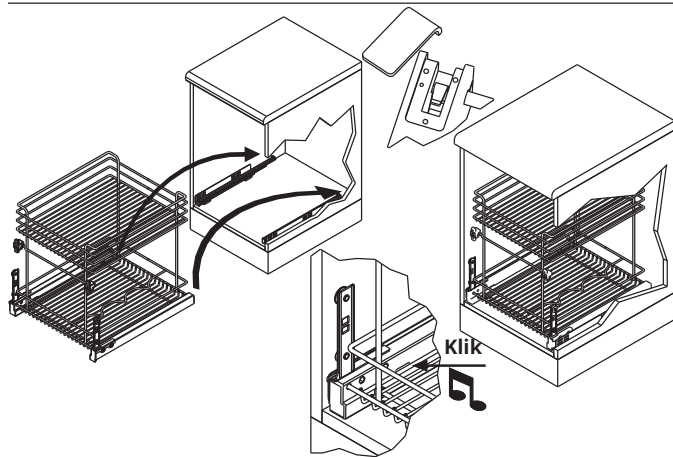
Adapter pro montáž do korpusu o tloušťce 16 mm.
Pro montáž do korpusu o tloušťce 18 mm adapter není zapotřebí



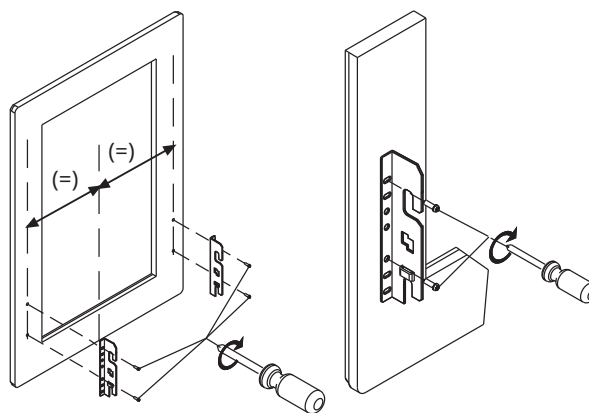
1/A) Upevněte kolejnici na stranu skříně.



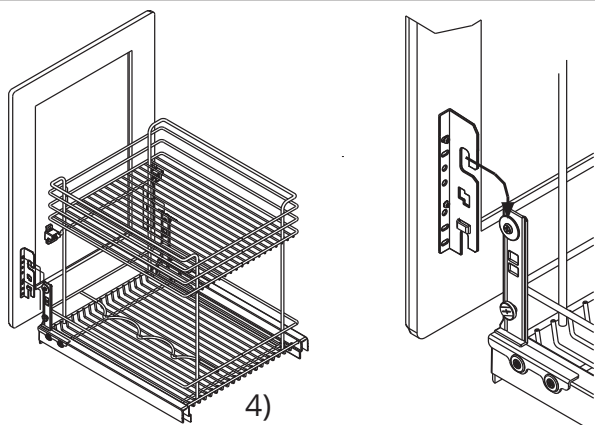
1/B) Upevněte kolejnici na základnu skříně.



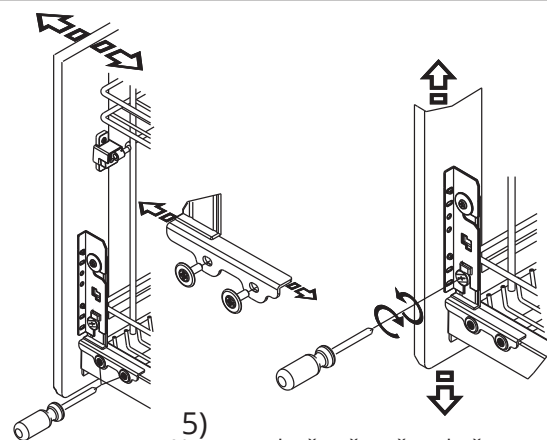
2) Vložte koš do skříně, bez dveří.



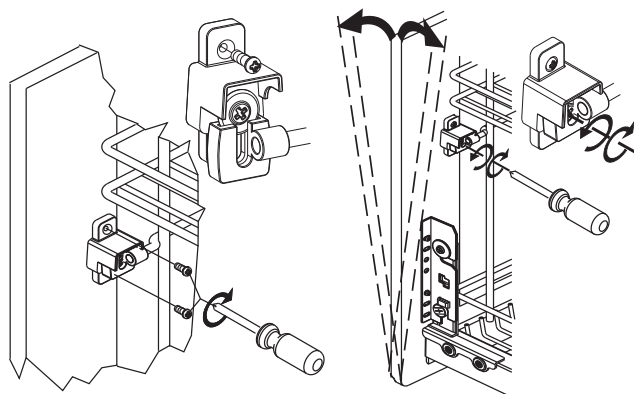
3) Připevněte čelní kování ke dveřím.



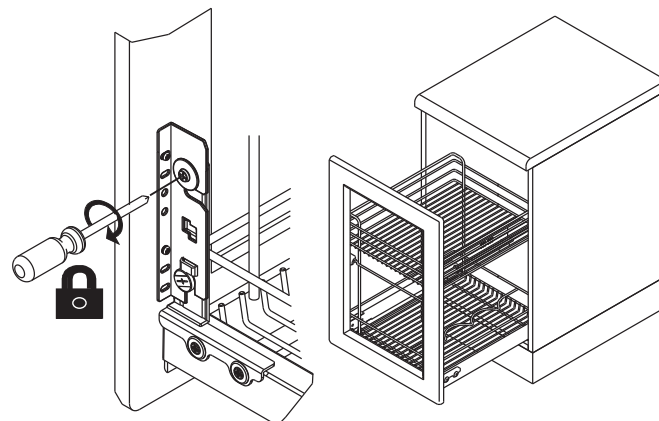
4) Namontujte dveře spolu s čelním kováňím na koš.



5) Nastavte dveře přesně na koš.



6) Vložte polohovací sadu na dveře.



7) Vše dotáhněte.