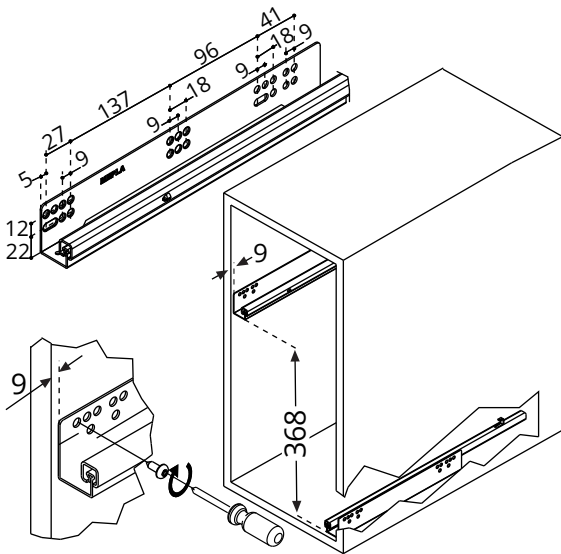
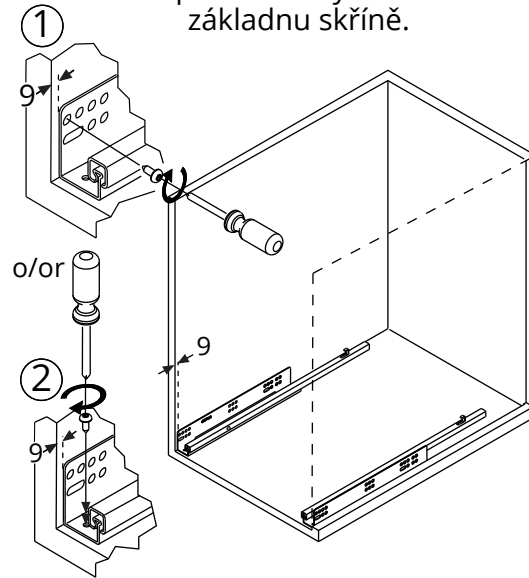


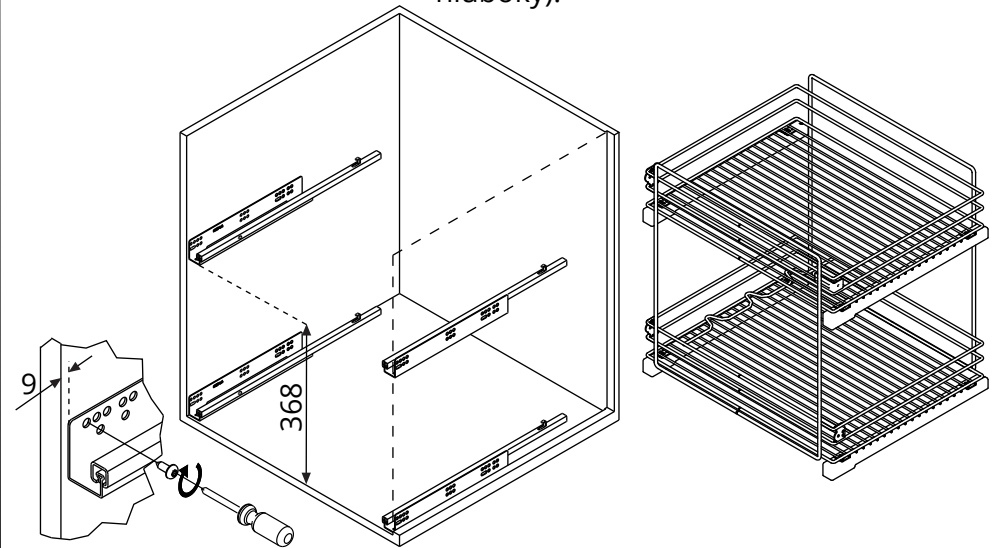
Upevněte rozložené lišty.



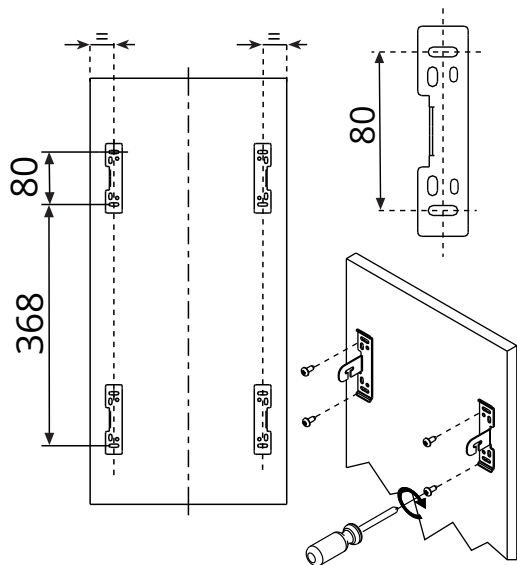
Upevněte lišty č.2 na základnu skříně.



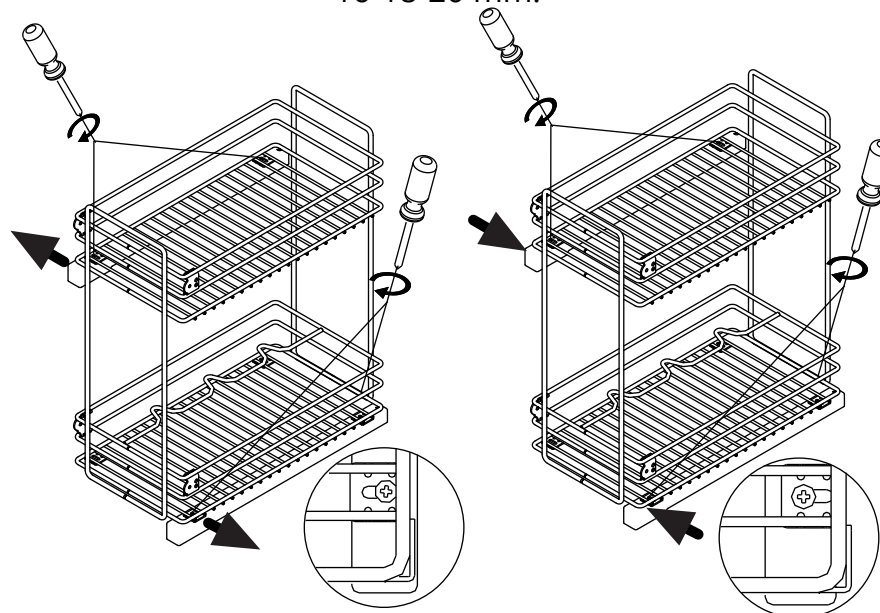
Upevněte lišty Č.4 pro každý koš (60 cm hluboký).



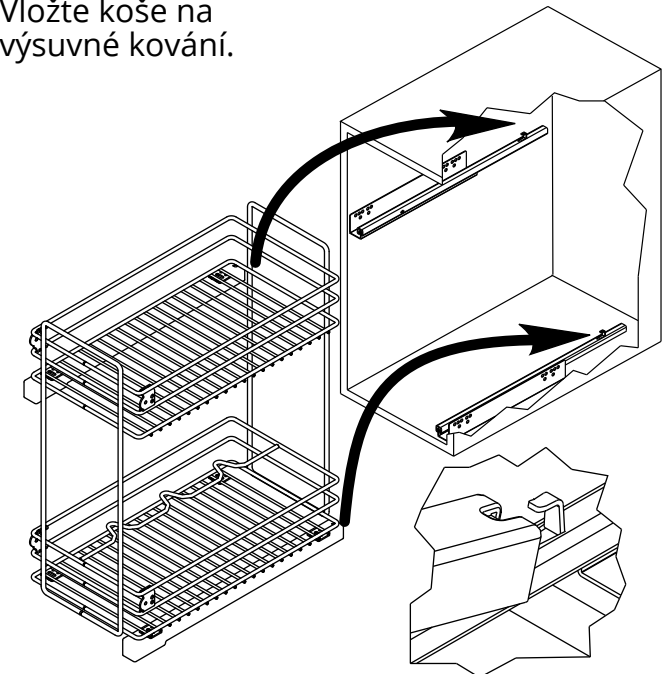
Upevněte pravé a levé čelní kování na dveře.



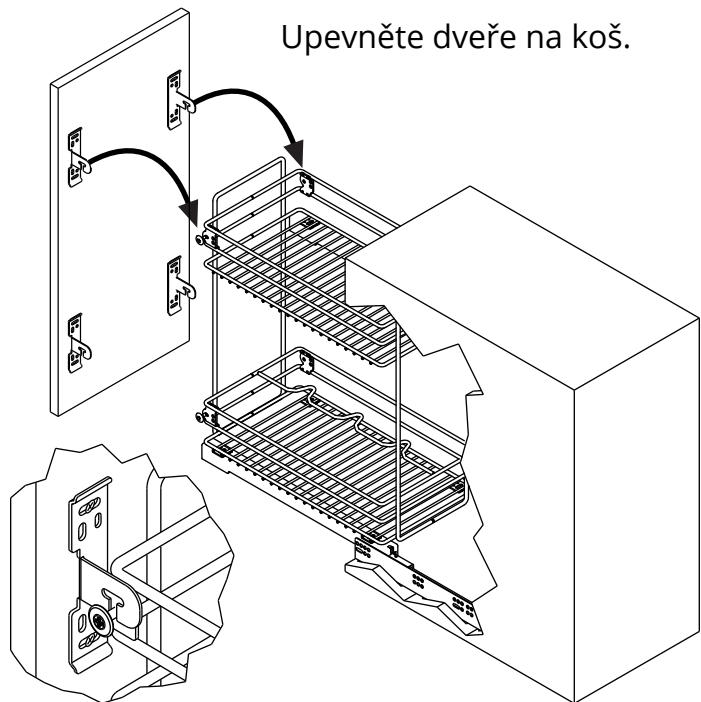
Nastavit pro tloušťku strany skříně 16-18-20 mm.



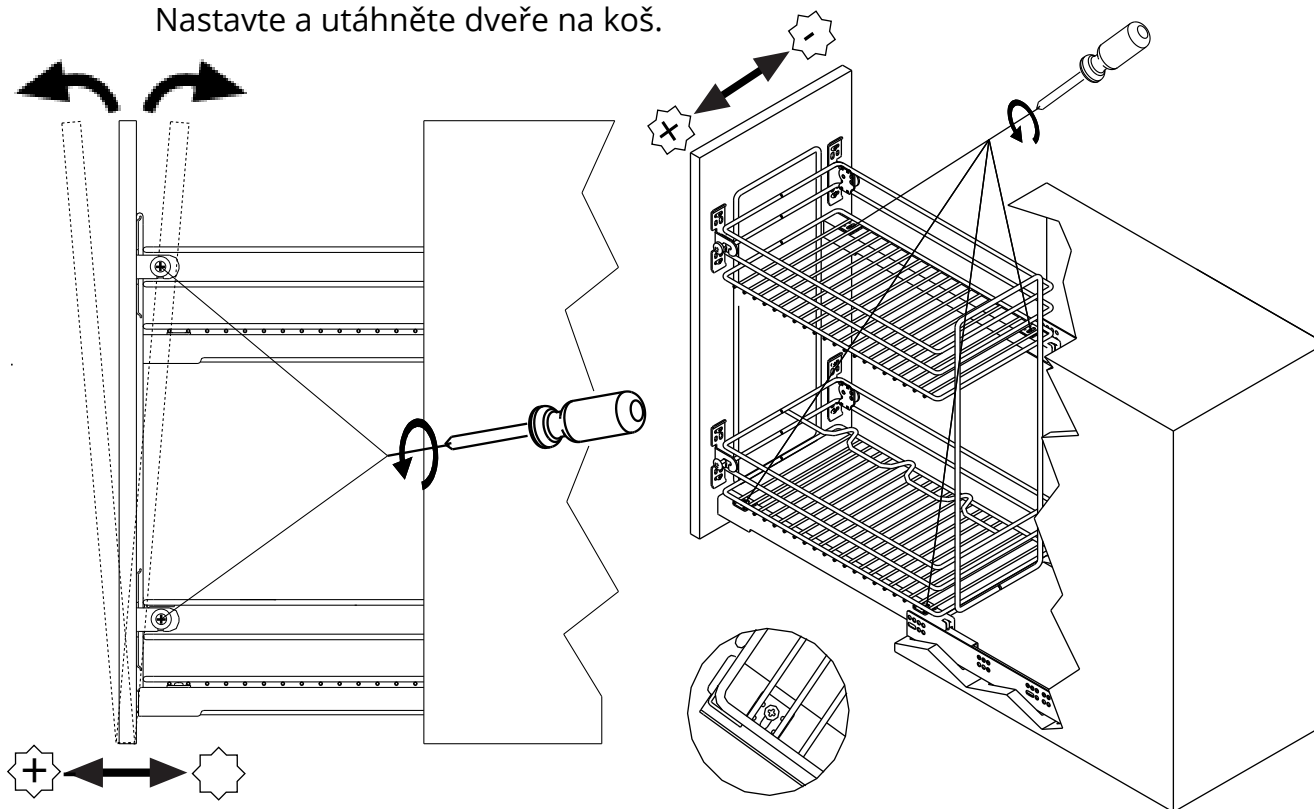
Vložte koše na výsuvné kování.



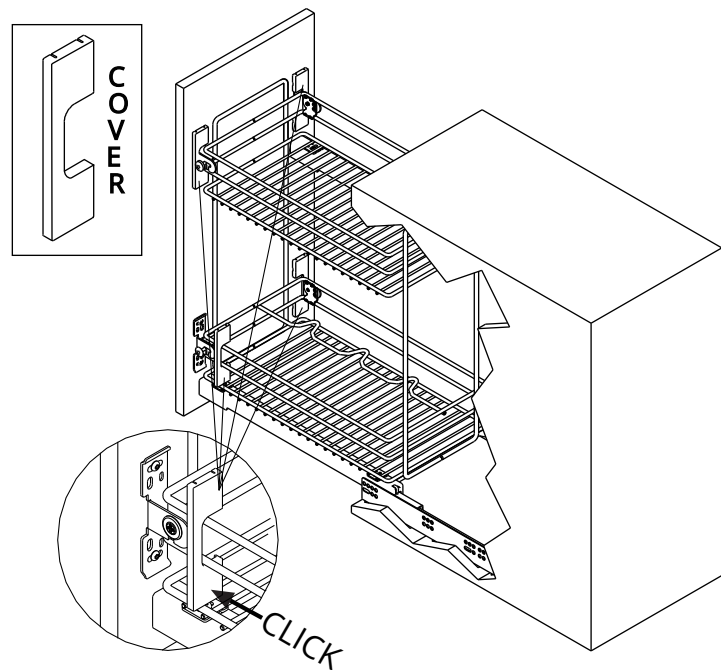
Upevněte dveře na koš.



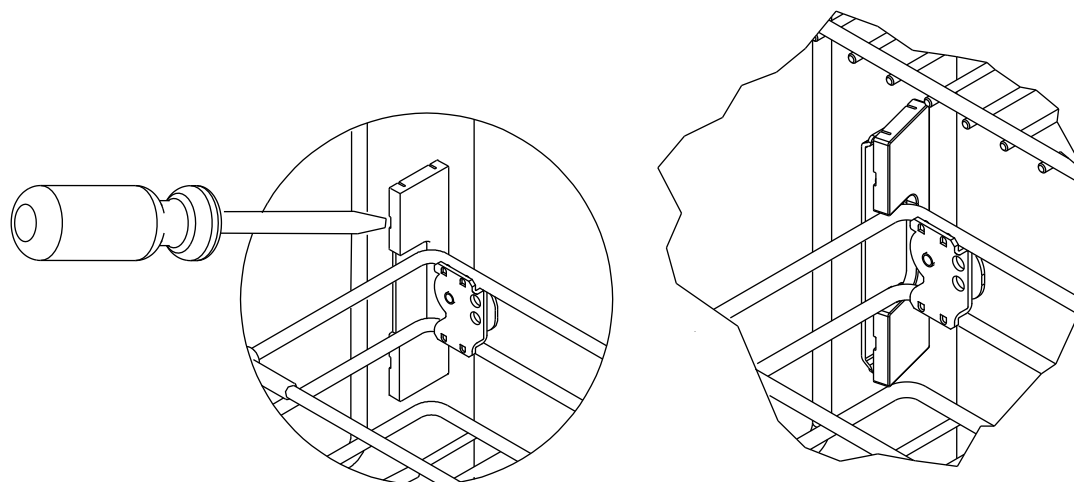
Nastavte a utáhněte dveře na koš.



Nasadte krytky na drážky.



K odstranění krytek použijte speciální jamky.



INOXA
INDUSTRIE

INOXA S.r.l.
Via dell' Industria, 28 - 60020 POLVERIGI (AN) ITALY
Tel. +39 071 906324 - 906090 - Fax +39 071 906096
<http://www.inoxa.it> - e-mail:
info@inoxait