

Skládací stolová podnož FOLD pro konferenční stůl

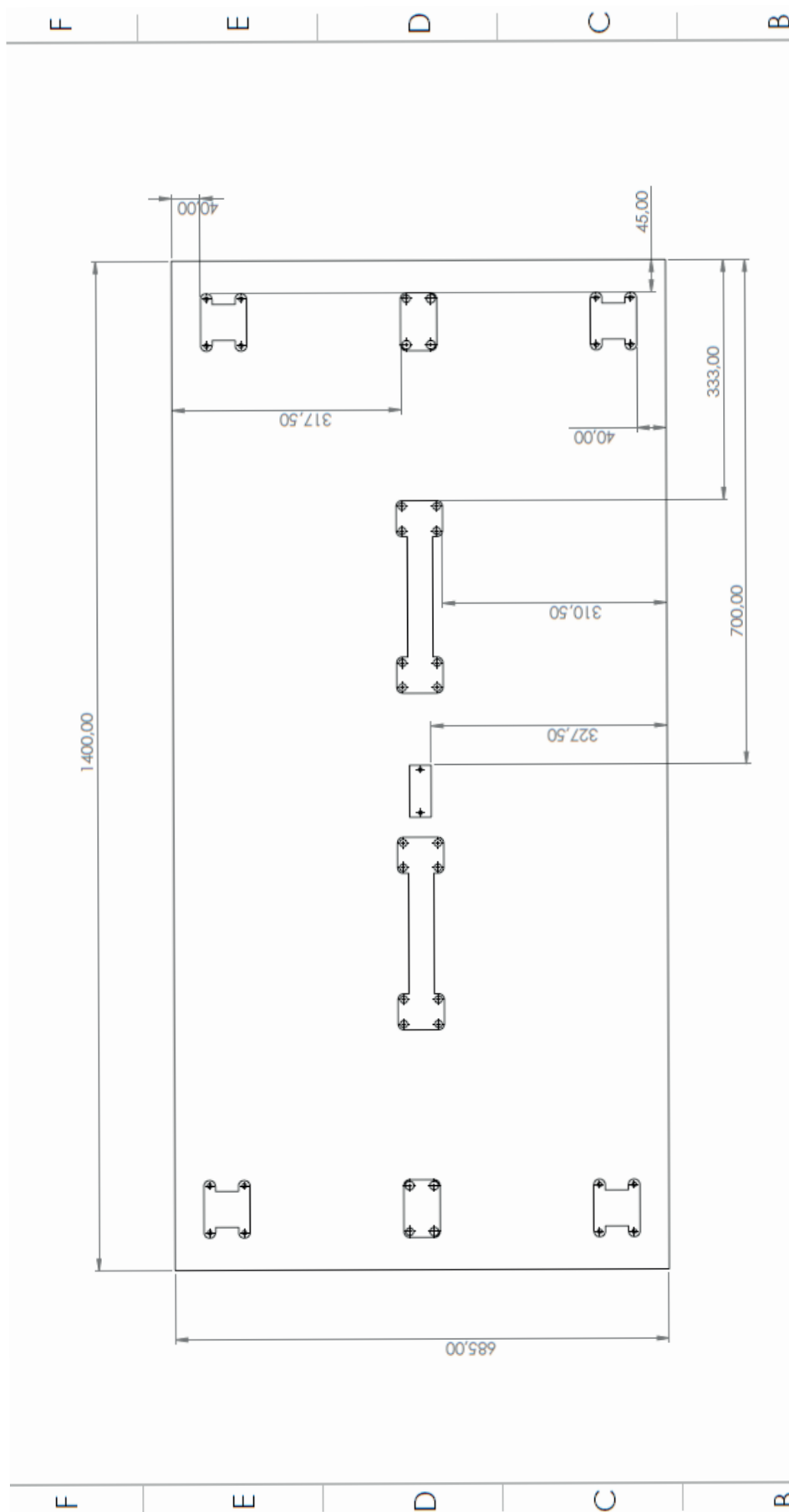
# Montážní instrukce



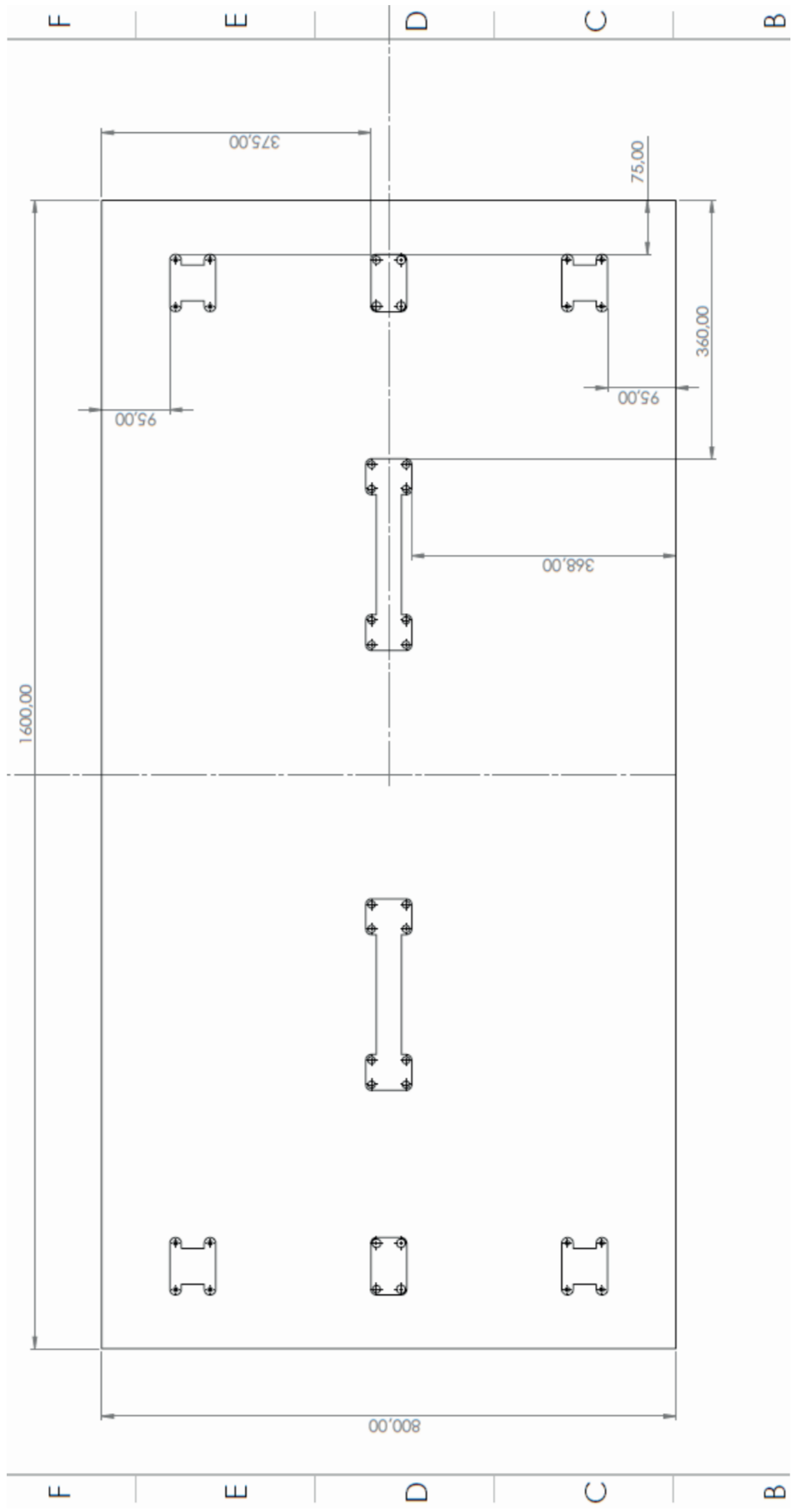


Dle rozměru stolu si připravte stolovou desku podle následujících rozměrů:

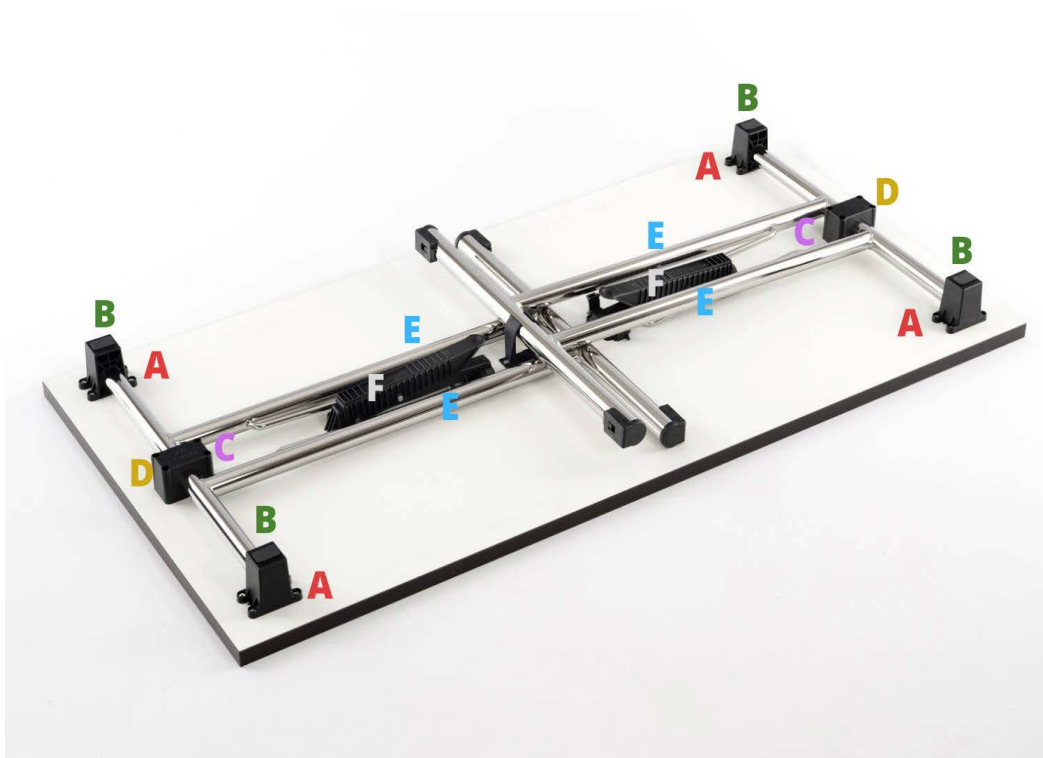
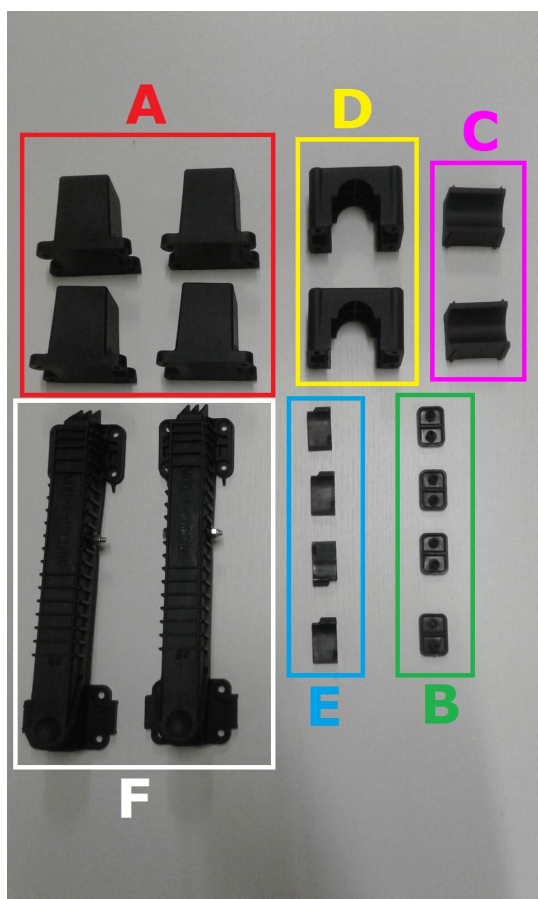
## FRAME FOLD-140



# FRAME FOLD-160



## Obsah balení nezbytný k sestavení stolu



### Postup montáže

1. Komponenty upevněte podle popisu nahoře
2. Uložte stolovou desku na rovný a pevný povrch předvrtanými otvory nahoru
3. Pomocí vrtů upevněte pravou i levou část podnože a část sklopného mechanismu