

ZÁKLADNÍ PODMÍNKY SPRÁVNÉHO TRANSPORTU, SKLADOVÁNÍ A MONTÁŽE LAMINÁTŮ KRONOPLAN

I. Doprava:

- 1) vodorovně na paletách, které dodává výrobce
- 2) zajistit proti atmosférickým srážkám a mechanickému poškození

II. Skladování:

- 1) v suchých, prodyšných prostorech, pod ochrannou fólií se nemůže vystavovat delšímu slunečnímu záření
- 2) vodorovně, na paletách dodaných výrobcem
- 3) zajistit před mechanickým poškozením

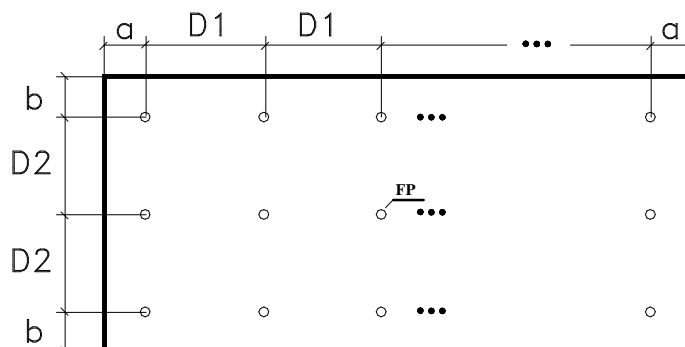
III. Montáž:

- 1) použitá nosná konstrukce:
 - ve formě kovových profilů – z hliníku nebo pozinkované oceli
 - ve formě dřevěných profilů, které jsou chráněny odpovídajícími prostředky proti plísním a houbám. Dřevěné profily musí být izolovány jak od země tak i od laminátů pomocí prokladů.
- 2) Montážní otvory:
 - tzv. pevný bod (FP): otvor pro desku s průměrem, který odpovídá průměru upevněného prvku (šrouby popř. nýty). Poloha montážního bodu smí být maximálně blízko středu desky
 - tzv. pohyblivý bod – jiný montážní bod s průměrem, který má být o 50% větší od prvku, který upevňuje desky (šrouby popř. nýty)

Poloha montážních otvorů na deskách o jednom poli a o více polích:

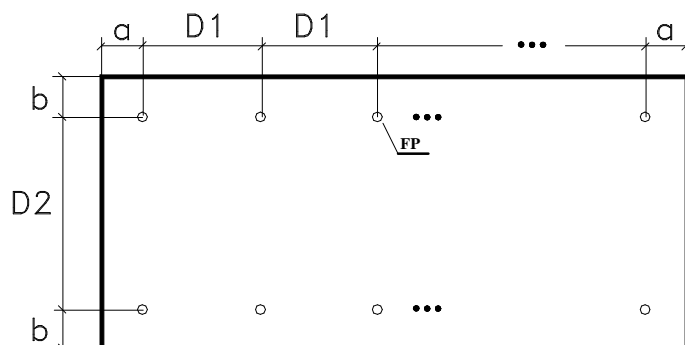
Deska o více polích : (údaje v mm)

Tloušťka	max. D1	max. D2	a	b
6	550	400	20 - 60	20 - 50
8	700	500	20 - 80	20 - 60
10	800	600	20 - 100	20 - 80

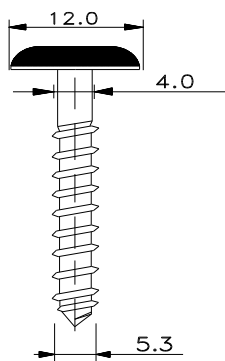


Deska o jednom poli: (údaje v mm)

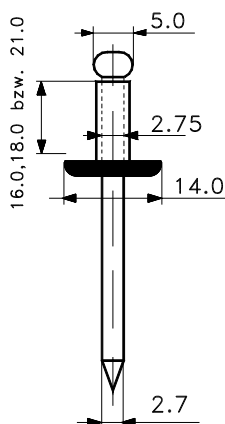
Tloušťka	max. D1	max. D2	a	b
6	400	400	20 - 40	20 - 40
8	550	500	20 - 50	20 - 50
10	700	600	20 - 60	20 - 60



- 3) Odstup mezi okraji montovaných desek – ne menší než 10mm
- 4) Prvky upevnění:



Šroub k dřevěné konstrukci Torx 20
Průměr 5,5 mm x 35 mm , z nerezové oceli
X5CrNiMo 17122/1.4401 V4A



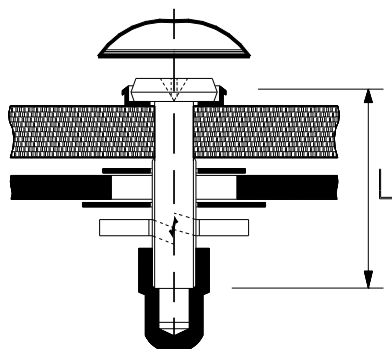
Nýt Alfo

Ke kovové konstrukci
Materiál nýtu AlMg 5; Nr 3.3555.10;
Ocelové jádro číslo materiálu 14541

- Na fasády na hliníkovou konstrukci jsou také povoleny nýty

Průměr/délka	Tloušťka snýtovaného materiálu
5/ 18 mm	12 mm
5/ 21 mm	15 mm

- Na balkonové zábradlí:
5/ 16 mm 10 mm



Šrouby pro montáž balkonového zábradlí

Šrouby M5 s délkou od 20 do 55mm, polyamidové podklady, pružné podklady, uzavřená kloboučkovitá matice

Dodavatel prvků upevnění:

Moderne Befestigungsmittel GmbH
MBE GmbH
Postfach 485
58685 Menden
www.mbe-gmbh.com

5) Po montáži okamžitě odstranit ochrannou fólii!

POZOR!

Lamináty KRONOPLAN dodávané firmou HPL Pustków Sp. z o.o. odpovídají nejvyšším standardům pro tento druh materiálu. Plné zadostiučinění z výběru tohoto výrobku zaručuje výrobce při zohlednění všech okolností výše uvedených směrnic.

V případě Vašich pochybností kontaktujte prosím prodejce nebo výrobce.