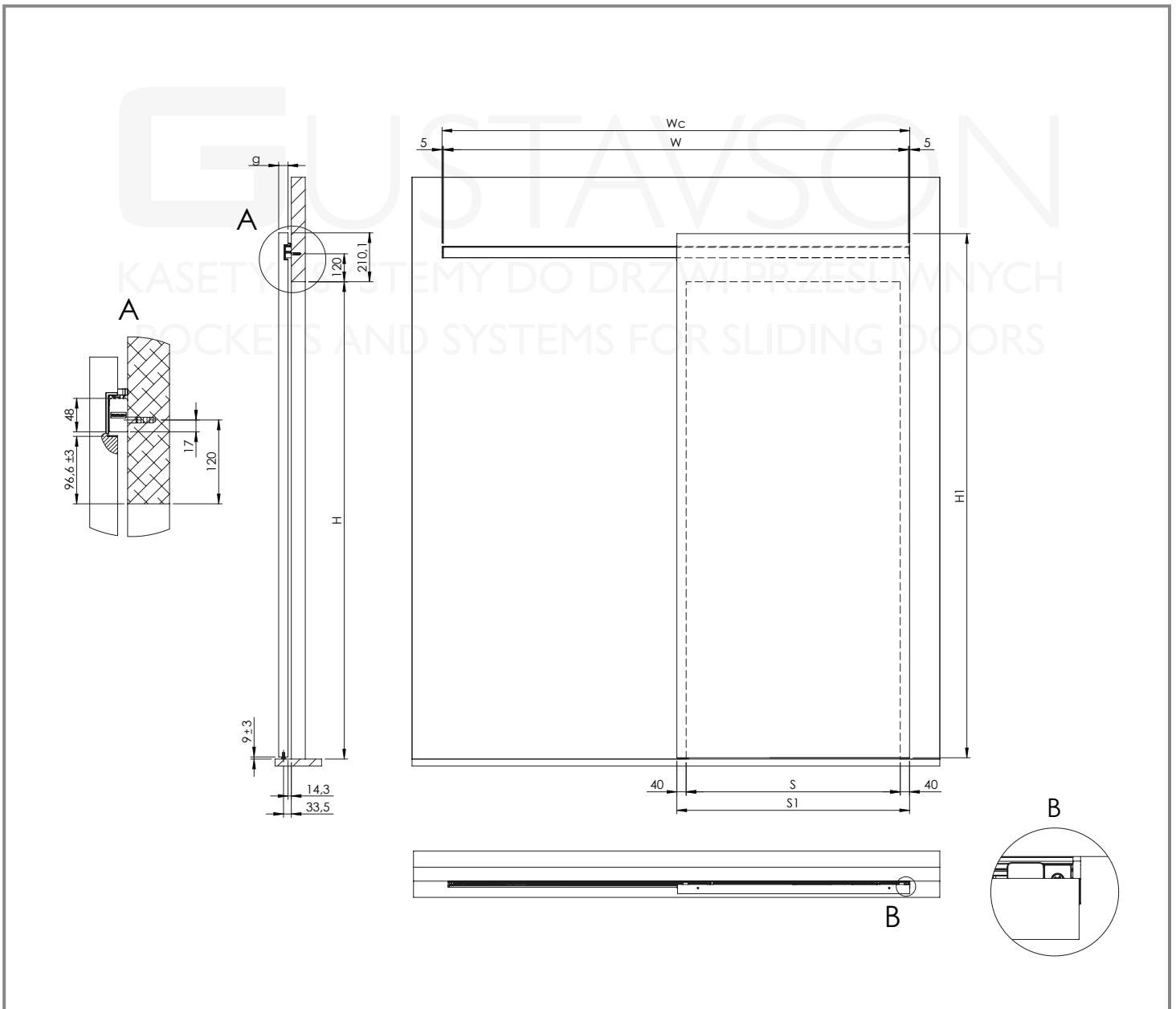
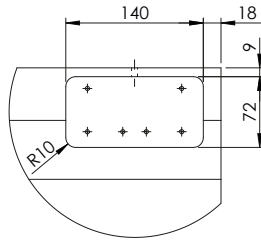
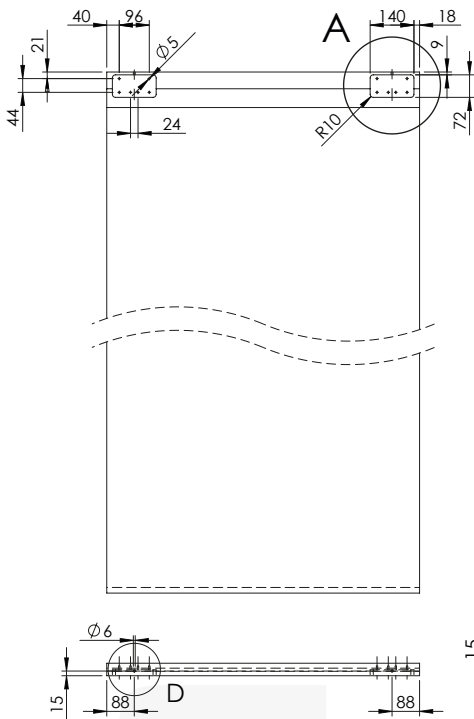
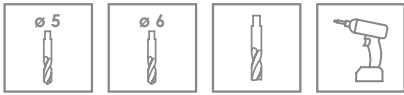


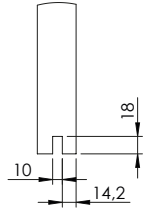
### OBLICZENIA / CALCULATIONS

32-60 mm  PLYTA   BOARD	Sym.	Wzór	Objaśnienia / Explanations
	S1	$S1 = S + 80$	Szerokość skrzydła - zależna od szerokości otworu przejściowego i zakładek Door leaf width - dependant on the width of the clear opening and overlap
	H1	$H1 = H + 201$	Wysokość skrzydła - zależna od wysokości otworu przejściowego Door leaf height - dependant on the height of the clear opening
	Wc	$Wc = 2 \times S1 - 80$	Całkowita szerokość systemu - minimalna szerokość systemu dla danej szerokości skrzydła S1 Total width of the system - minimal width of the system for a given width of door leaf S1
	W	$W = Wc - 10$	Długość szyny, profilu naściennego, profilu maskującego, uszczelki i szczotki Length of rail, wall profile, cover profile, seal and brush

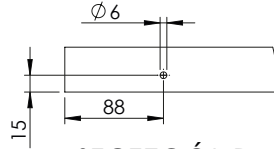




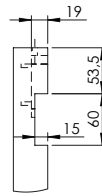
SZCZEGÓŁ A  
DETAIL A



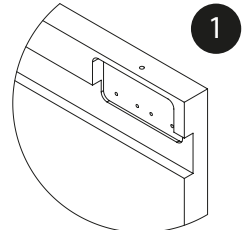
SZCZEGÓŁ C  
DETAIL C



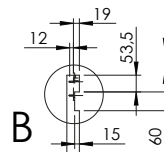
SZCZEGÓŁ D  
DETAIL D



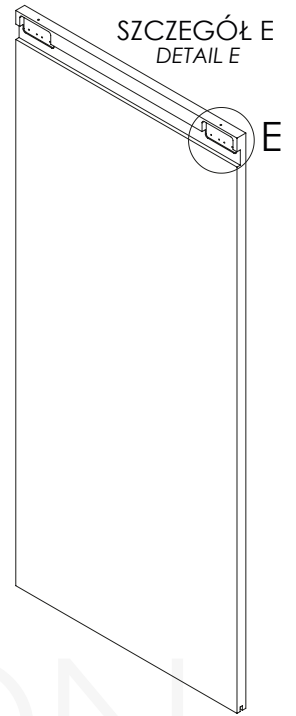
SZCZEGÓŁ B  
DETAIL B



1

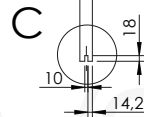


B



SZCZEGÓŁ E  
DETAIL E

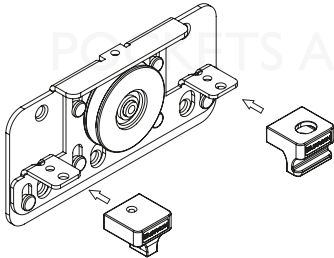
E



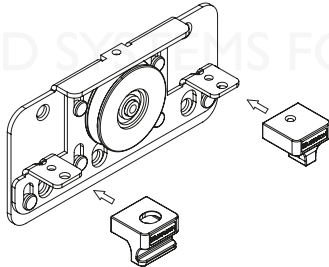
C

H, I, J

Okucie prawe  
Hardware left



Okucie lewe  
Hardware right

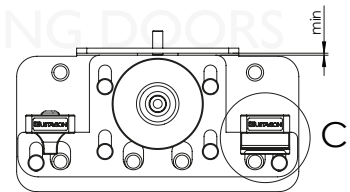


2.1



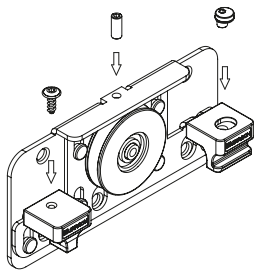
X

2.3

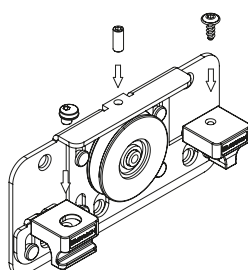


H, I, J, K, S, T, X

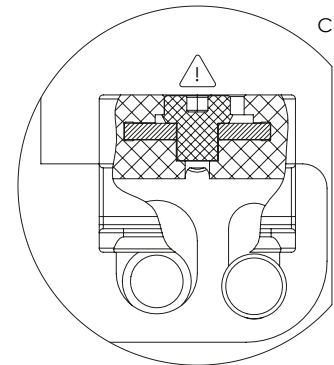
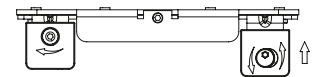
Okucie prawe  
Hardware left



Okucie lewe  
Hardware right



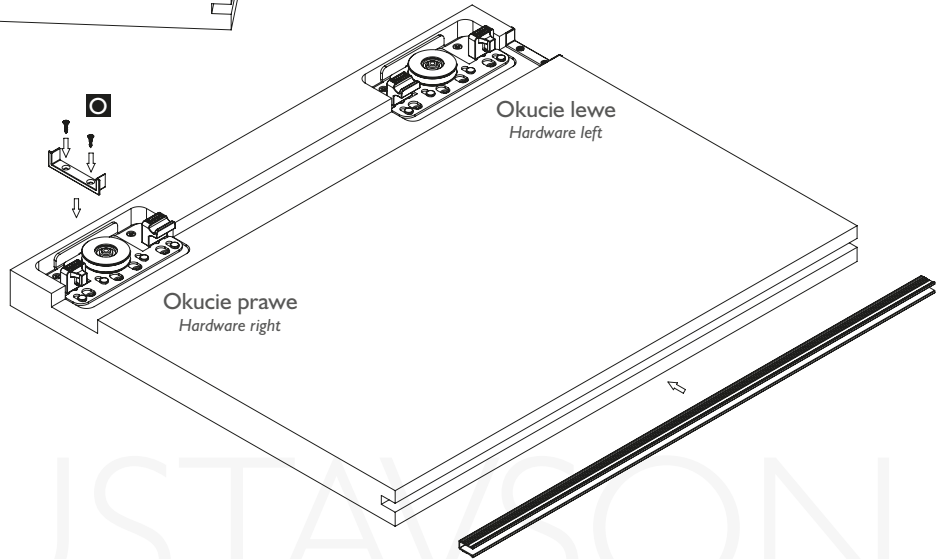
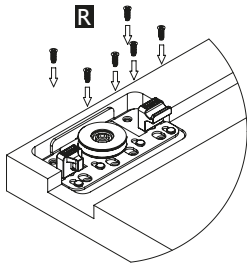
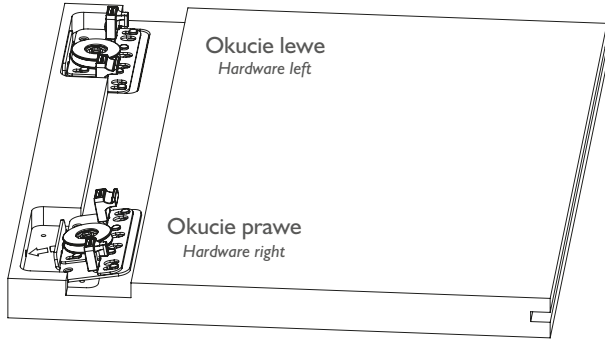
2.2





C, E, O, R

3

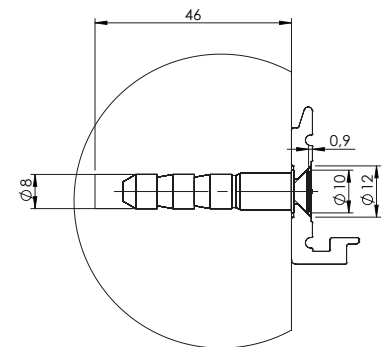
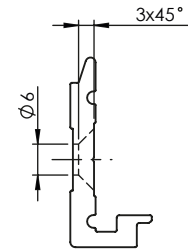
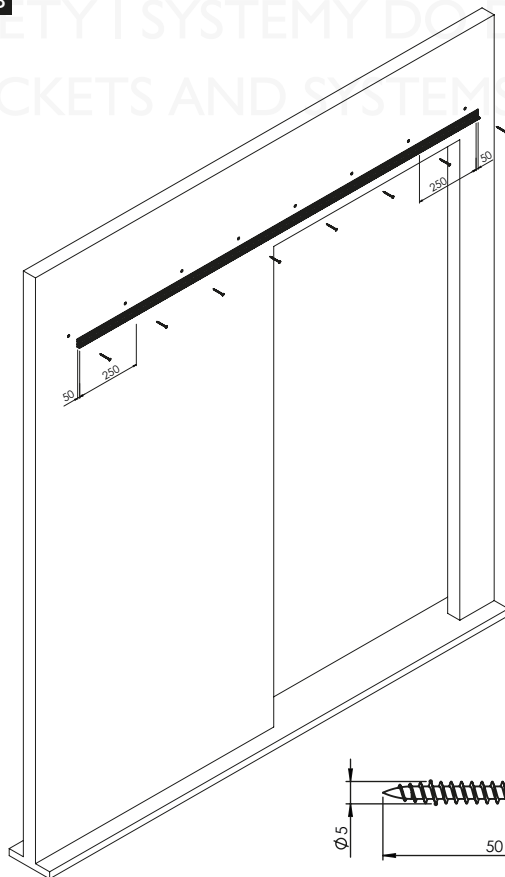


GUSTAVSON



B

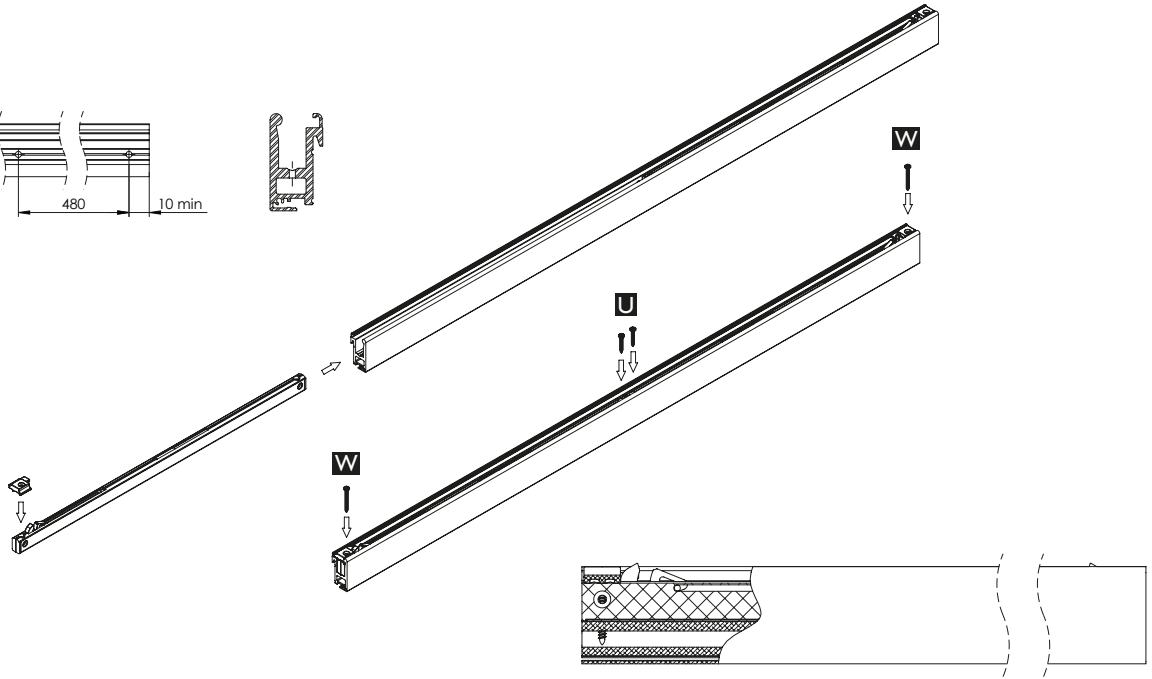
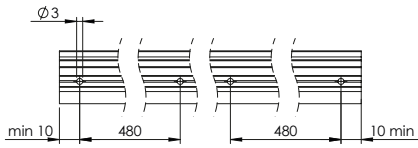
4



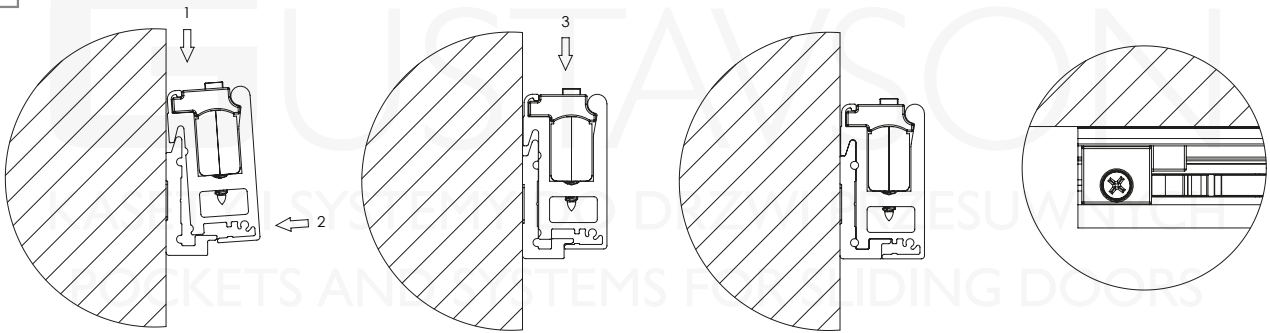


A, L, M, N, U, W

5

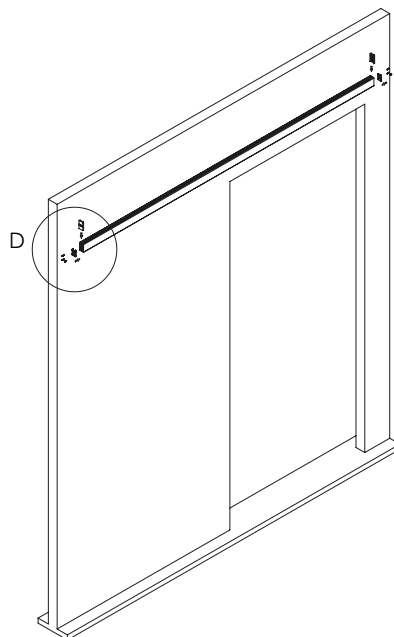
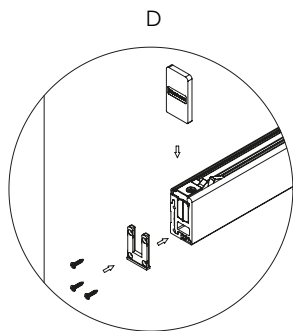


6



F, G, O

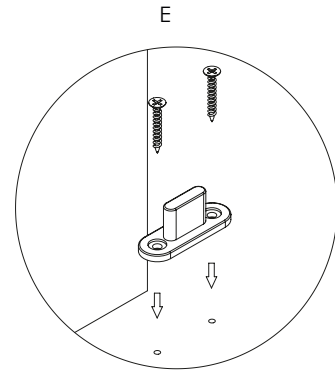
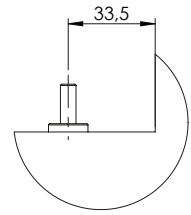
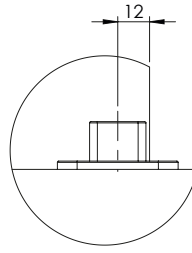
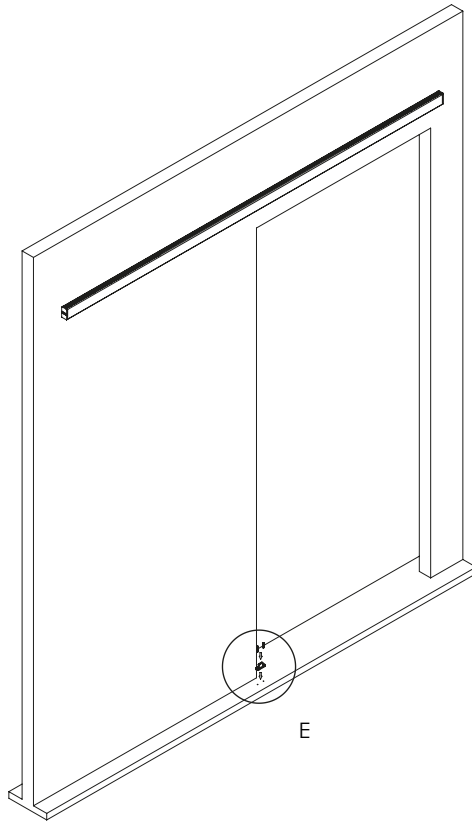
7





D, P

8

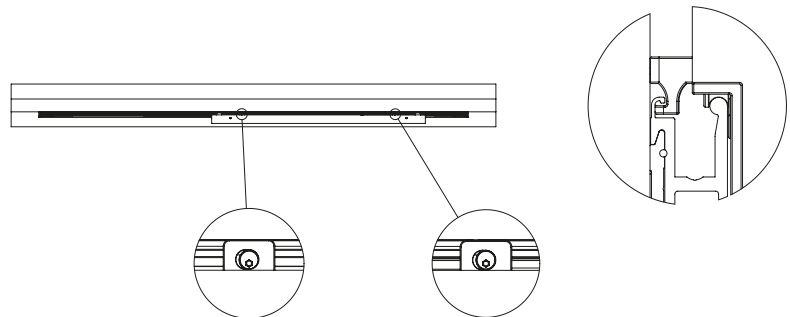
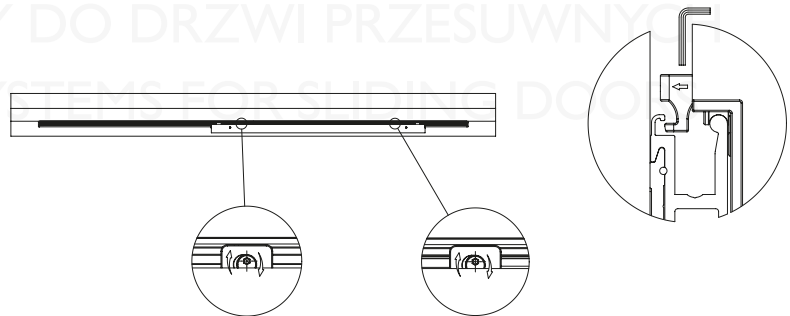
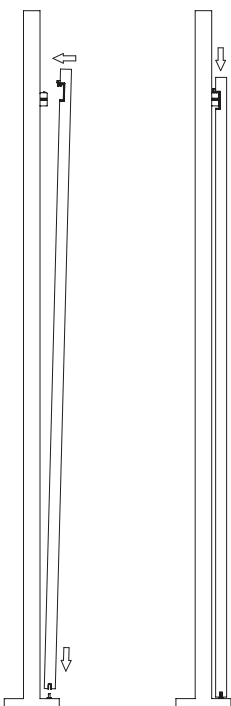
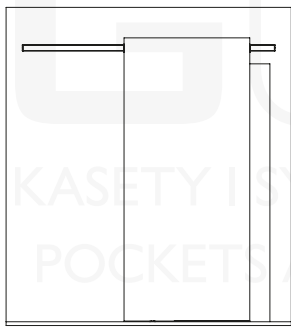


9



X

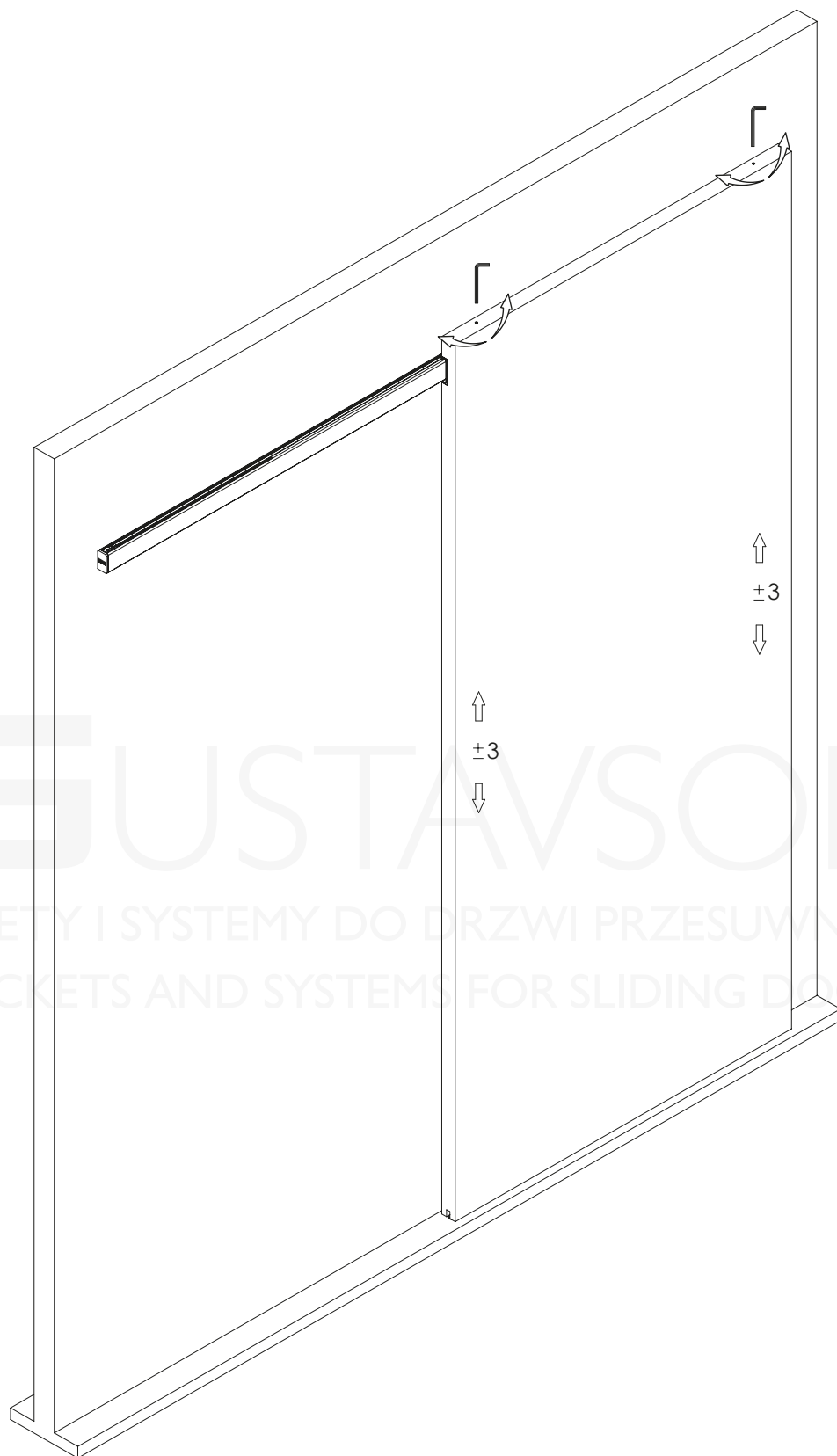
10





2,5

11



Zaleca się postępowanie zgodnie z niniejszą instrukcją przy użyciu odpowiednich narzędzi, zgodnych ze wskazaniami. W przypadku elementów, których powierzchnia może być ostra należy stosować środki ochrony indywidualnej oraz zabezpieczenie obszaru pracy. Firma Laguna Fabryka Okuć Sp. z o.o. Sp. k. uchyla się od odpowiedzialności za działania wynikające z postępowania niezgodnego z niniejszą instrukcją.

*It is recommended that you follow these instructions using the appropriate tools as indicated. In the case of elements whose surface can be sharp, use personal protective equipment and work area protection. The company Laguna Hardware Factory Limited Liability Limited Partnership refrains from liability for actions resulting from conduct incompatible with this instruction.*