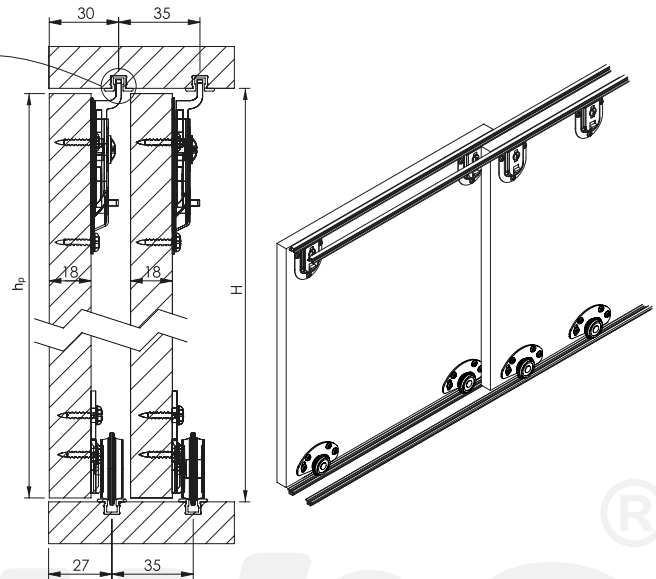
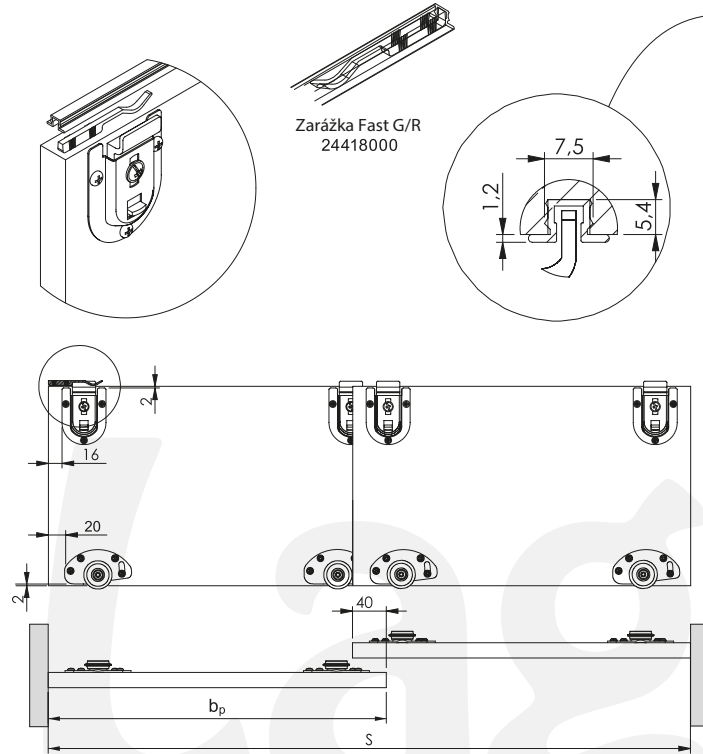


## \*přisazené kování na desce hardwares outside the board

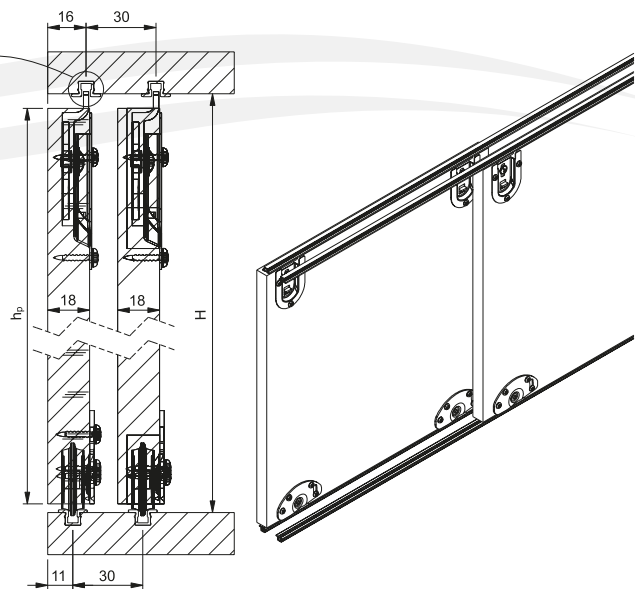
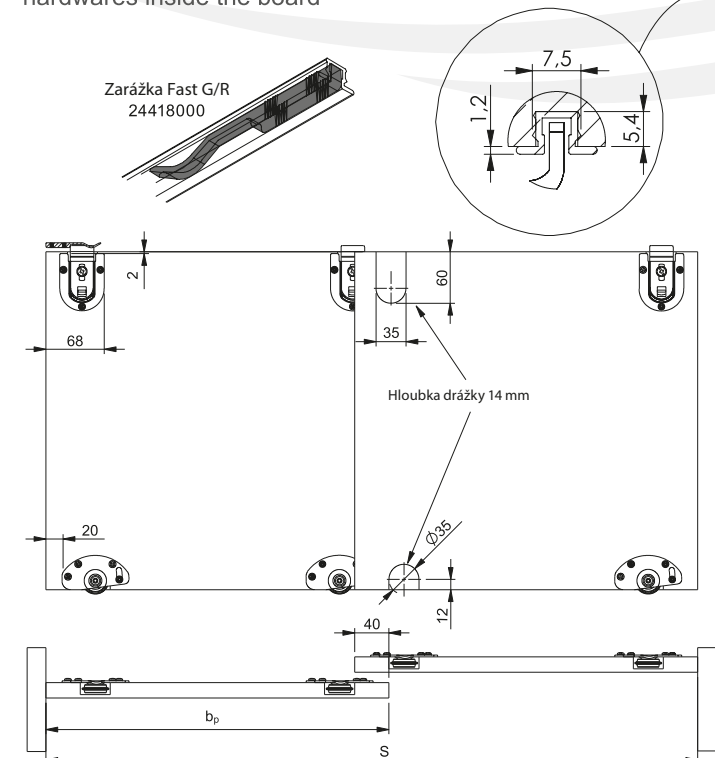


H - výška montážního otvoru [mm]  
opening assembly height [mm]

S - šířka montážního otvoru [mm]  
opening assembly width [mm]

počet křídel / quantity of doors	n	n=2	n=3	n=4	n=5
výška desky / board height	$h_p$	$h_p = H - 5\text{mm}$			
šířka desky / board width	$b_p$	$b_p = \frac{S-40\text{mm}}{2}$	$b_p = \frac{S-80\text{mm}}{3}$	$b_p = \frac{S-120\text{mm}}{4}$	$b_p = \frac{S-160\text{mm}}{5}$

## \*zapuštěné kování do desky hardwares inside the board



H - výška montážního otvoru [mm]  
opening assembly height [mm]

S - šířka montážního otvoru [mm]  
opening assembly width [mm]

počet křídel / quantity of doors	n	n=2	n=3	n=4	n=5
výška desky / board height	$h_p$	$h_p = H - 10\text{mm}$			
šířka desky / board width	$b_p$	$b_p = \frac{S-40\text{mm}}{2}$	$b_p = \frac{S-80\text{mm}}{3}$	$b_p = \frac{S-120\text{mm}}{4}$	$b_p = \frac{S-160\text{mm}}{5}$