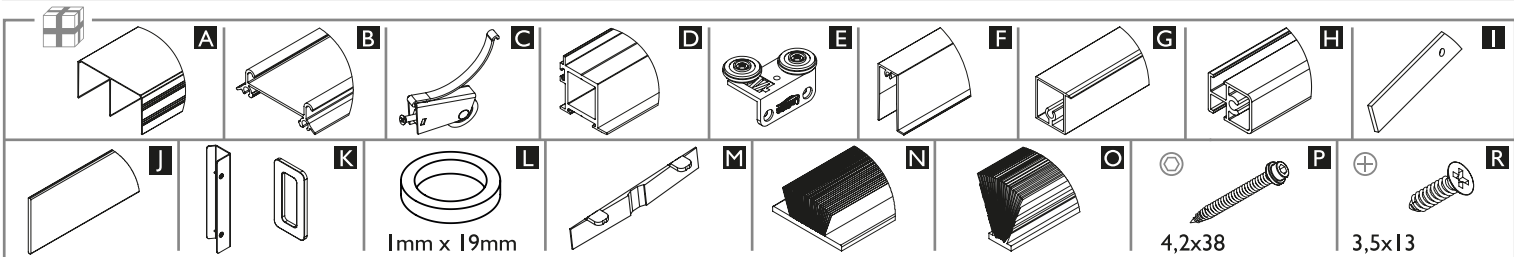




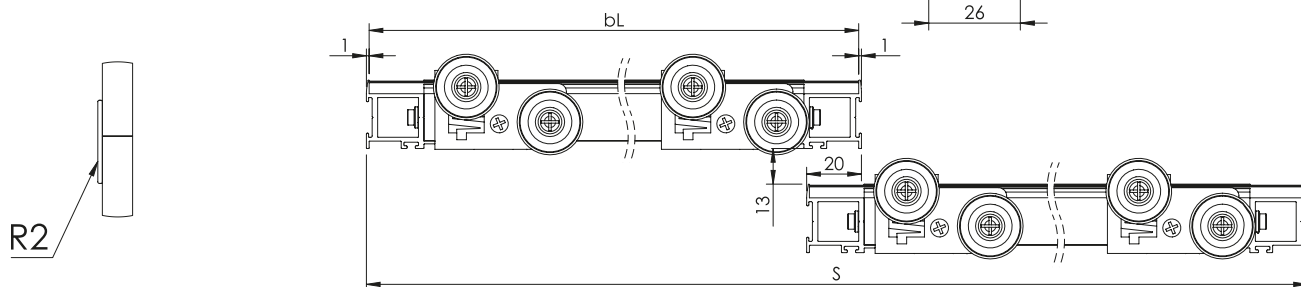
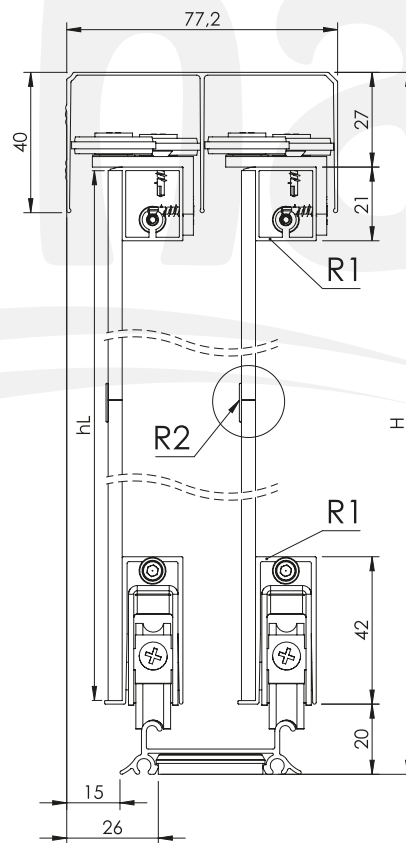
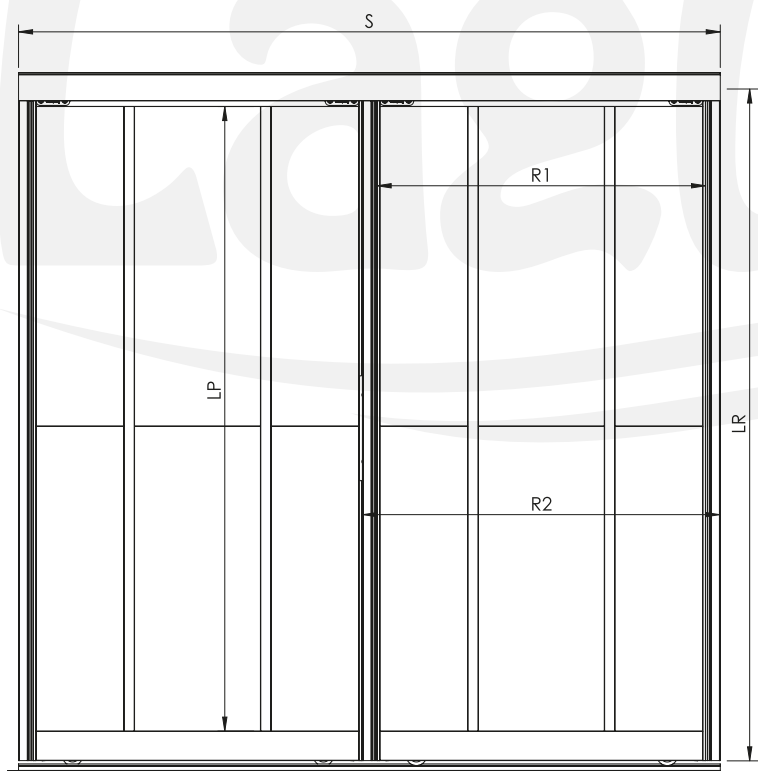
### Upozornění

Nejprve přiřízněte sklo a poté přizpůsobte profily. Přiměřte sklo do sešroubovaného rámu bez lepení a poté jej vlepťe. Odmastěte všechny lepené části.

**Attention** | First, cut the glass and then adjust the profiles. Adjust the glass to screwed frame without gluing, then paste it. Degrease all glued components.



4 mm SKLO   GLASS	Počet křídel n / Quantity of doors n	n = 2	n = 3	n = 4	n = 5	n = 6	n = 7	n = 8	
	Délka profilu LR [mm] / Handle length LR [mm]								$LR = hL + 3$
	Výška zrcadla/skla hL [mm] / Mirror height hL [mm]								$hL = H - 50$
	Šířka zrcadla/skla bL [mm] / Mirror width bL [mm]	$bL = (S + 16) / 2$	$bL = (S + 35) / 3$	$bL = (S + 52) / 4$	$bL = (S + 70) / 5$	$bL = (S + 88) / 6$	$bL = (S + 106) / 7$	$bL = (S + 124) / 8$	
	Délka horního (dolního) rámu R1 [mm] Length upper (lower) horizontal profile R1 [mm]								$R1 = bL - 40$
	Délka předního spojovacího profilu R2 [mm] / Length of the front connecting profile R2 [mm]								$R2 = bL$
Délka spojovacího profilu LP [mm] / Length of the connecting profile LP [mm]								$LP = LR - 63$	



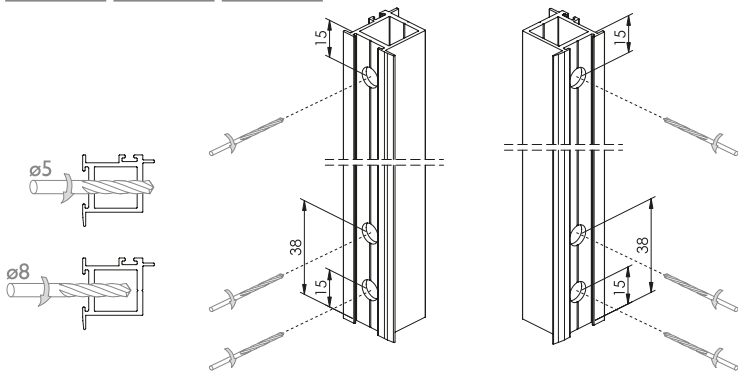


**D**

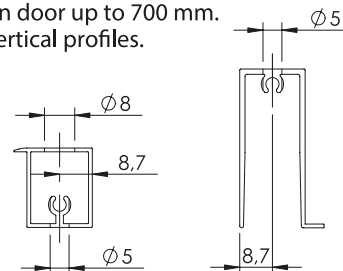
**1**

Při použití svislého spojovacího profilu **D** vyvrtejte otvory. Doporučuje se používat pro dveře s mnoha dělenými skly. Použijte jeden vertikální spojovací profil **D** v případě dveří s šířkou do 700 mm. Nad 700 mm použijte dva svislé spojovací profily.

**2**



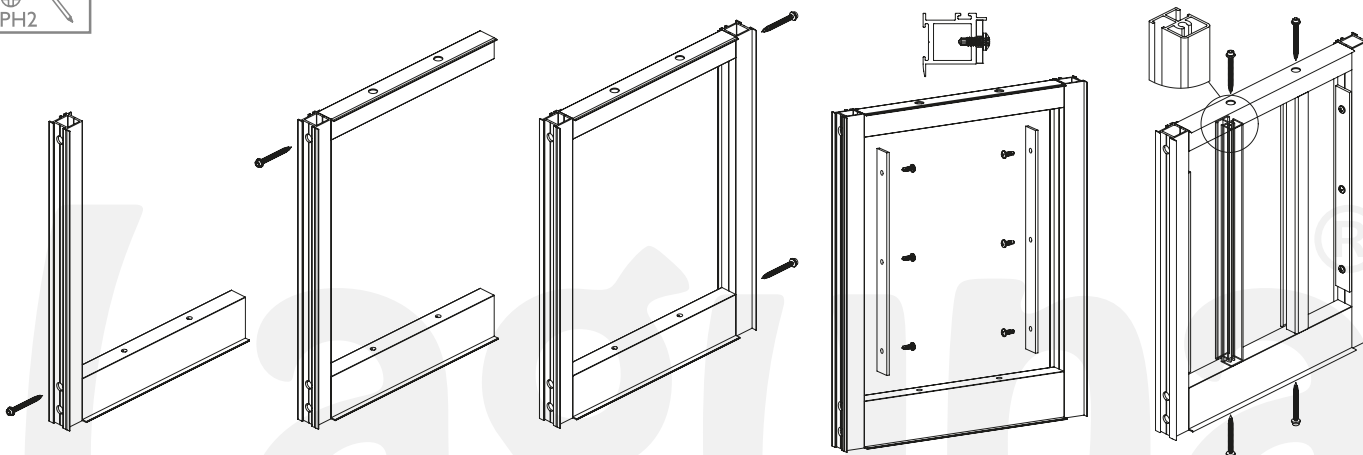
Drill holes when using a vertical profile **D**. It is recommended to be used in door with many glass divisions. Use one vertical profile **D** in door up to 700 mm. Above 700 mm use two vertical profiles.



**D, F, G, H, I, P**

Před namontováním skla přišroubujte výztužný profil **L**. Before attaching the glass, screw strengthening profile **L**.

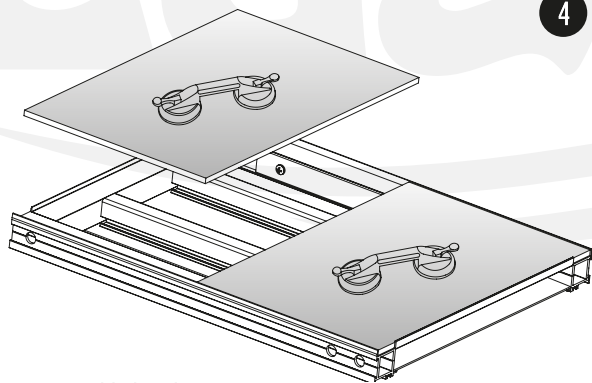
**3**



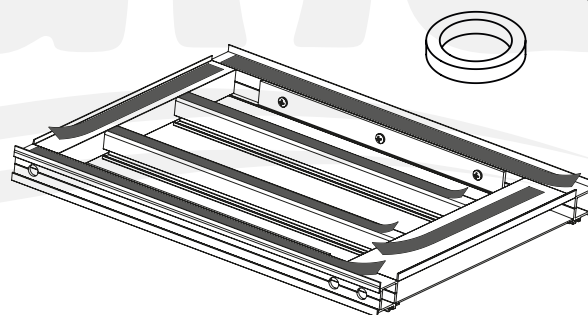
**4**

**L**

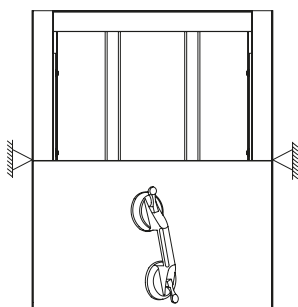
**5**



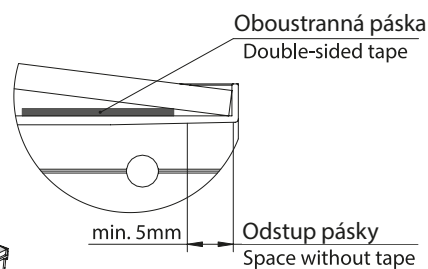
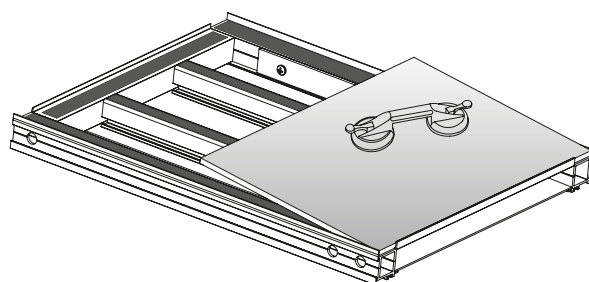
Přiložte a upravte skla bez lepení  
Apply and adjust the glass without sticking



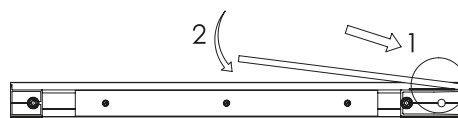
Lepené profily odmastěte. Aplikujte oboustrannou pěnovou pásku.  
Degrease the glued profiles. Glue the double-sided foam tape.



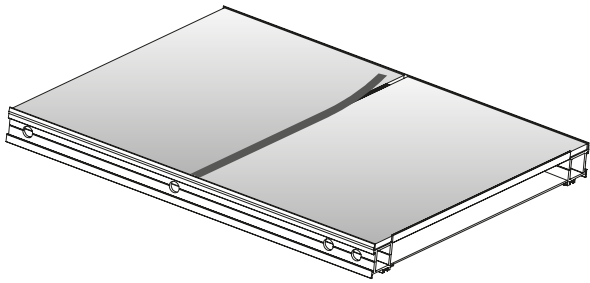
Při lepení skla vyztužte boky rámu.  
Stiffen the sides of the frame while gluing the glass.



**6**

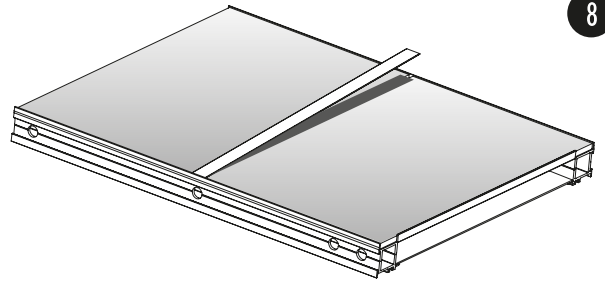


7



Přilepit silikonovou oboustrannou pásku.  
Degrease the glass. Glue silicone two-sided tape.

8

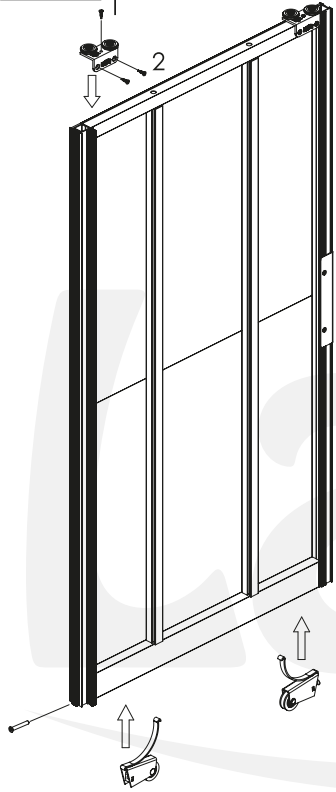


Odmastit profil. Přilepit plochý spojovací profil.  
Degrease the profile. Glue flat connecting profile.



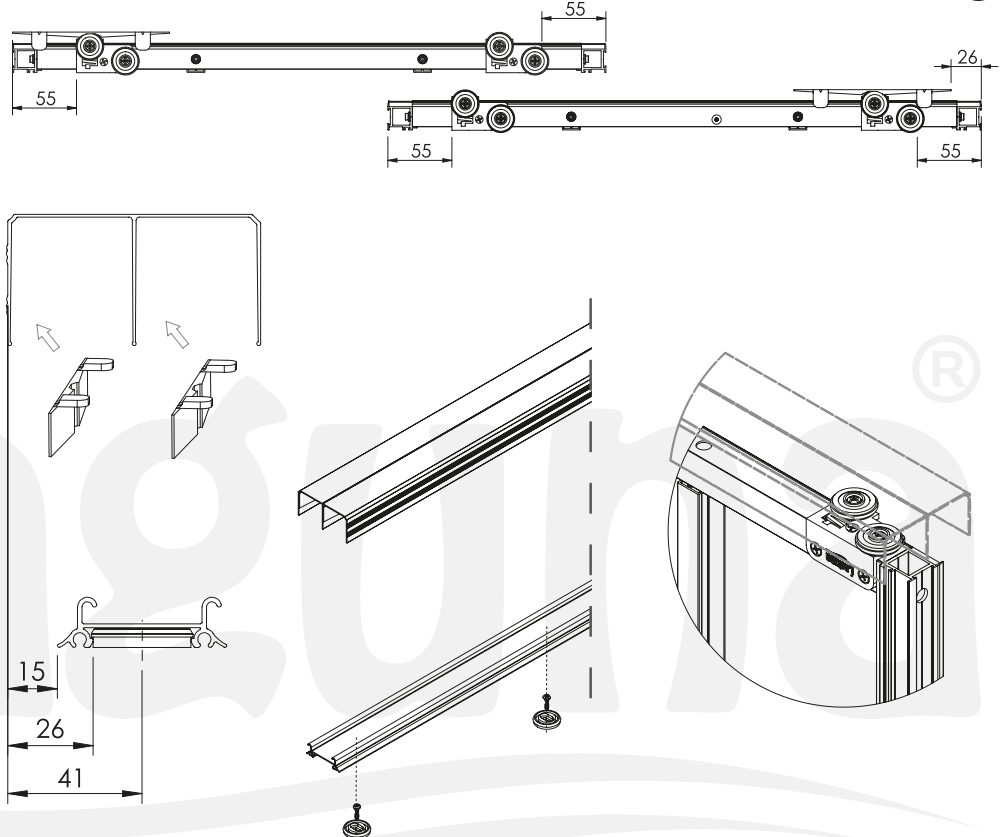
C, E, R

9

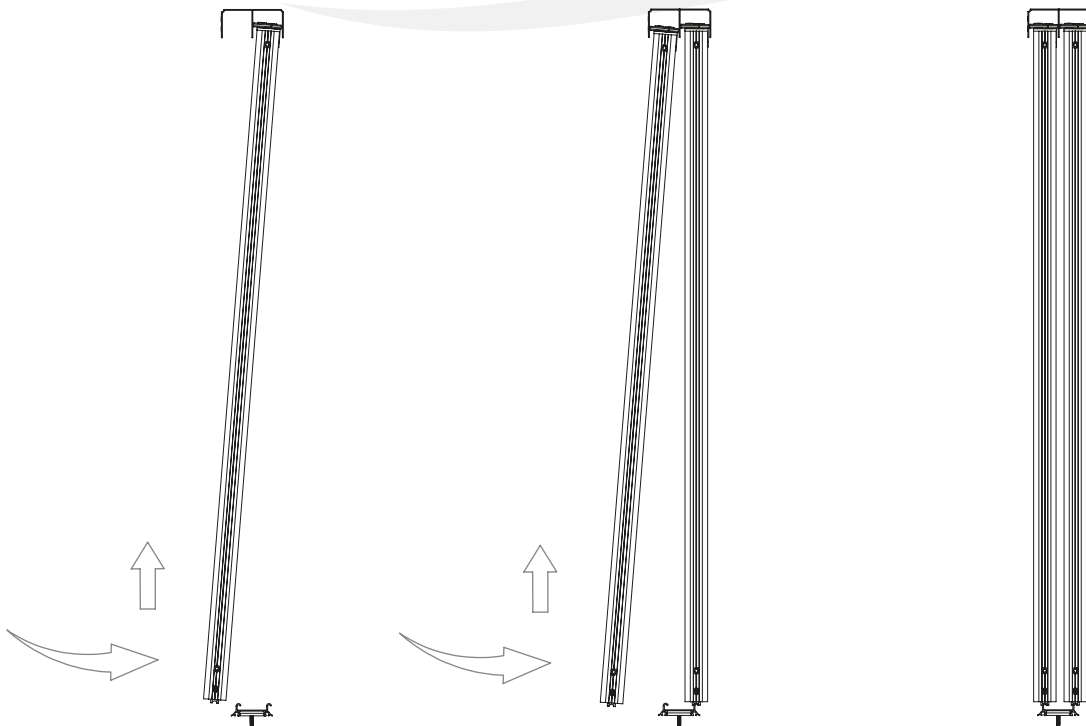


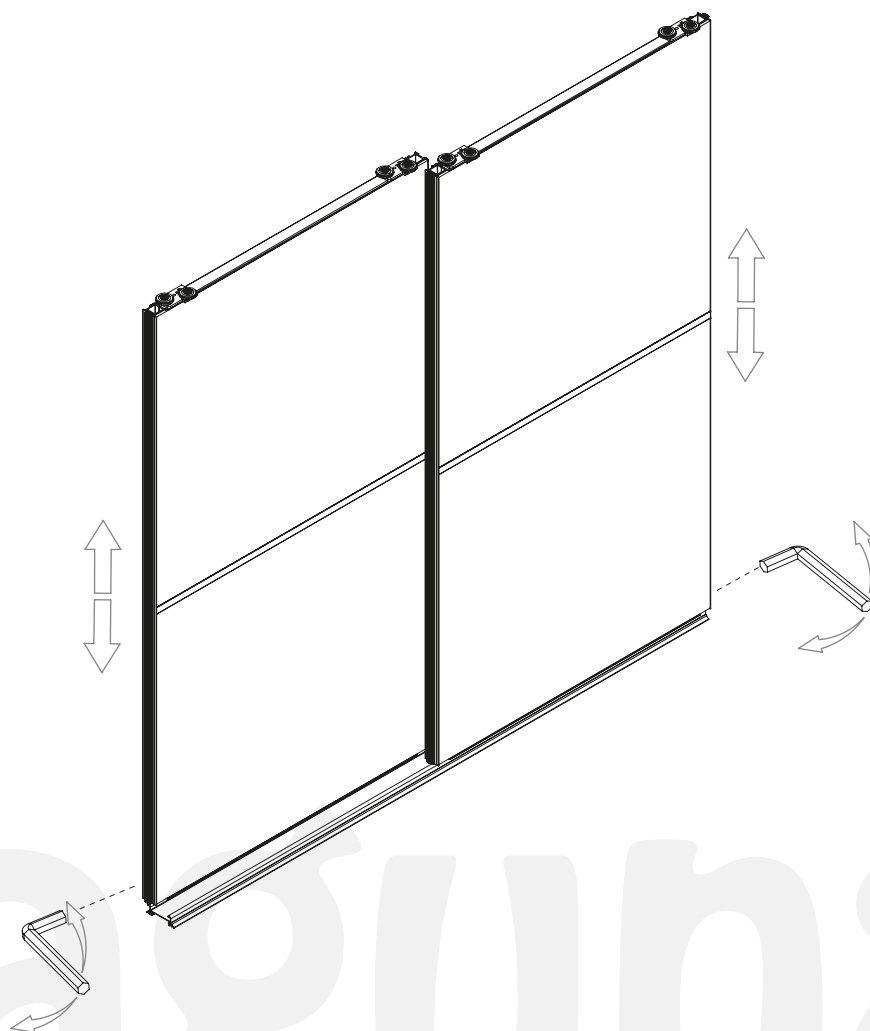
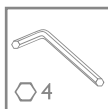
A, B, M

10



11

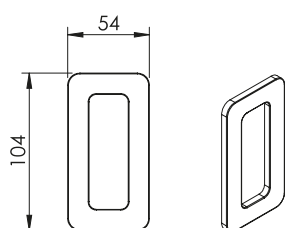




### Možnost / Option:

Ploché úchyty  
Nastavit libovolně a přilepit úchyty oboustrannou páskou

flat grip  
set arbitrarily and glue with two-sided tape



Boční úchyty  
Nastavit libovolně a přišroubovat zevnitř pomocí šroubů

side handle  
apply arbitrarily and secure inside with screws

