

# FRAMELESS

na kolejnici RAMA  
lower track RAMA

40  
kg



Rama



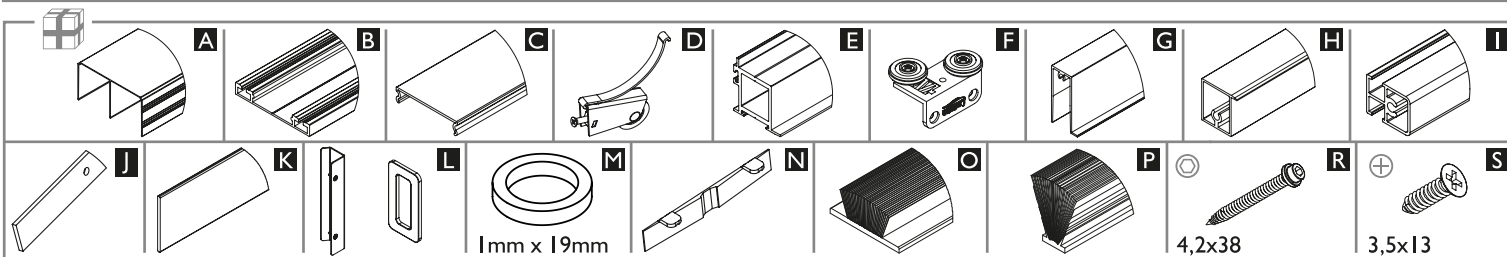
4 mm



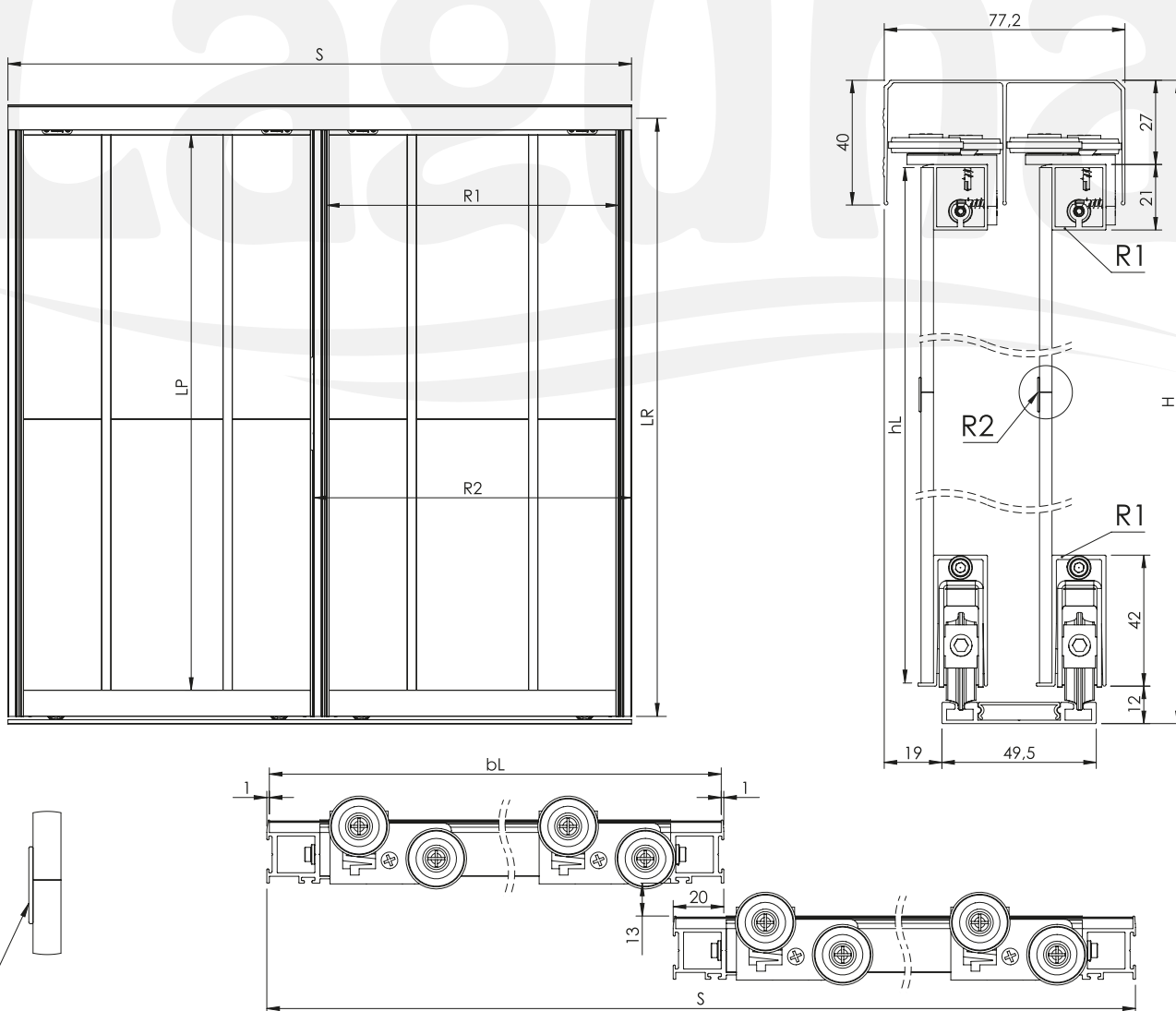
### Upozornění

Nejprve přiřízněte sklo a poté přizpůsobte profily. Přiměřte sklo do sešroubovaného rámu bez lepení a poté jej vlepěte. Odmastěte všechny lepené části.

**Attention** First, cut the glass and then adjust the profiles. Adjust the glass to screwed frame without gluing, then paste it. Degrease all glued components.

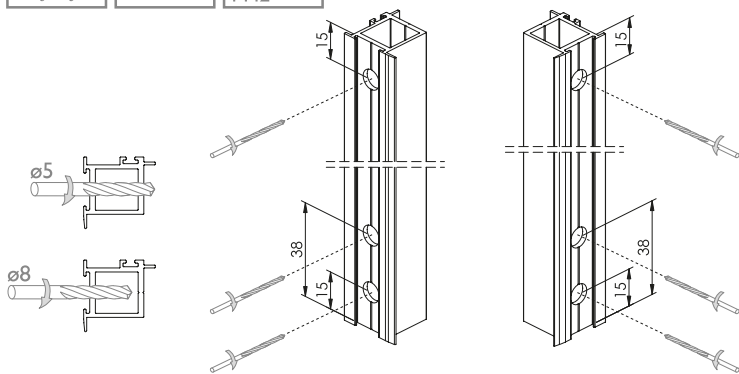


|  |   |                     |                     |                     |                     |                     |                      |                      |                |
|--|---|---------------------|---------------------|---------------------|---------------------|---------------------|----------------------|----------------------|----------------|
| <br>SKLO   GLASS   | Počet křídel n / Quantity of doors n  | n = 2               | n = 3               | n = 4               | n = 5               | n = 6               | n = 7                | n = 8                |                |
|  | profilu LR [mm] / Handle length LR [mm]   |                     |                     |                     |                     |                     |                      |                      | $LR = hL + 3$  |
|  | Výška zrcadla/skla hL [mm] / Mirror height hL [mm]  |                     |                     |                     |                     |                     |                      |                      | $hL = H - 42$  |
|  | Šířka zrcadla/skla bL [mm] / Mirror width bL [mm]   | $bL = (S + 16) / 2$ | $bL = (S + 35) / 3$ | $bL = (S + 52) / 4$ | $bL = (S + 70) / 5$ | $bL = (S + 88) / 6$ | $bL = (S + 106) / 7$ | $bL = (S + 124) / 8$ |                |
|  | Délka horního (dolního) rámu R1 [mm]<br>Length upper (lower) horizontal profile R1 [mm]     |                     |                     |                     |                     |                     |                      |                      | $R1 = bL - 40$ |
|  | Délka předního spojovacího profilu R2 [mm] / Length of the front connecting profile R2 [mm] |                     |                     |                     |                     |                     |                      |                      | $R2 = bL$      |
| Délka spojovacího profilu LP [mm] / Length of the connecting profile LP [mm] |   |                     |                     |                     |                     |                     |                      | $LP = LR - 63$       |                |





**E**

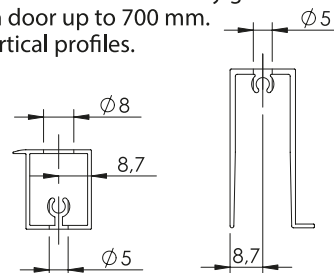


**1**

Při použití svislého spojovacího profilu **I** vyvrtejte otvory. Doporučuje se používat pro dveře s mnoha dělenými skly. Použijte jeden vertikální spojovací profil **I** v případě dveří s šířkou do 700 mm. Nad 700 mm použijte dva svislé spojovací profily.

**2**

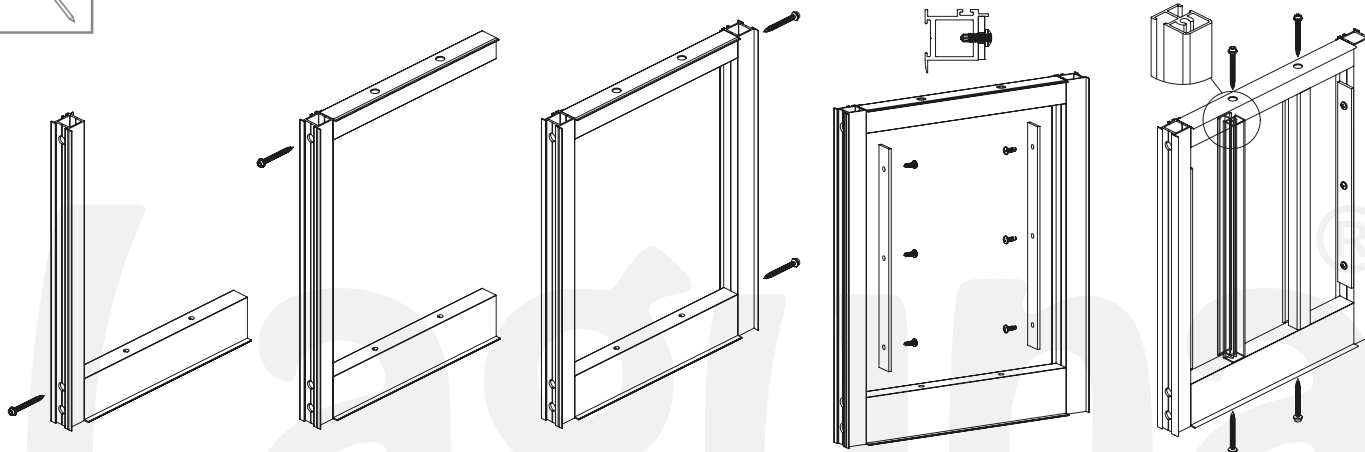
Drill holes when using a vertical profile **I**. It is recommended to be used in door with many glass divisions. Use one vertical profile **I** in door up to 700 mm. Above 700 mm use two vertical profiles.



**E, G, H, I, J, R**

Před namontováním skla zašroubujte výztužný profil **I**. Before attaching the glass, screw strengthening profile **I**.

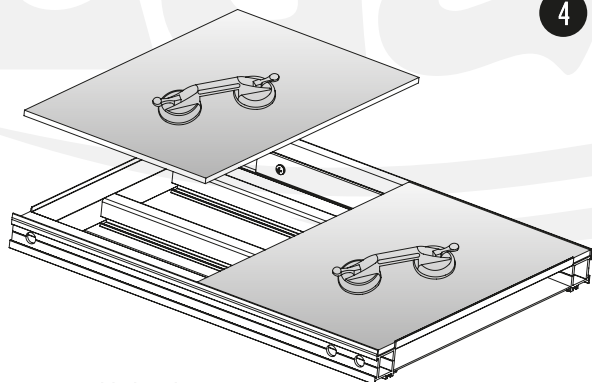
**3**



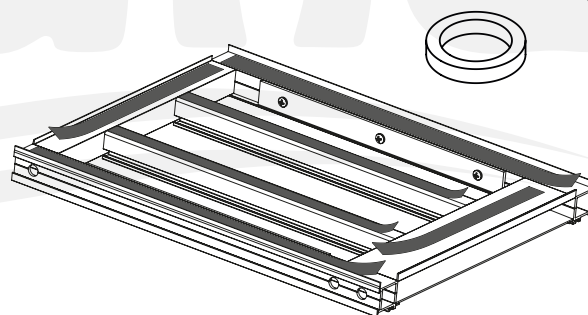
**4**

**M**

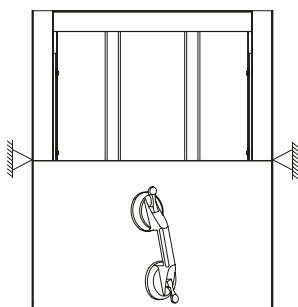
**5**



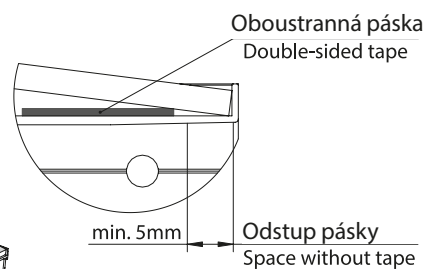
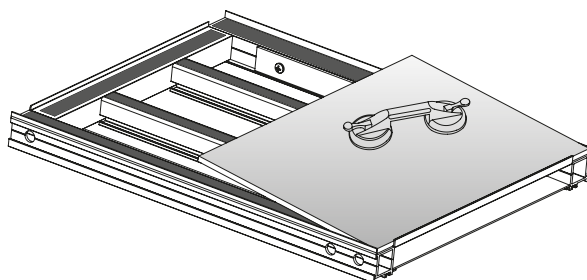
Přiložte a upravte skla bez lepení  
Apply and adjust the glass without sticking



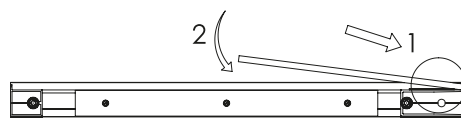
Lepené profily odmastěte. Aplikujte oboustrannou pěnovou pásku.  
Degrease the glued profiles. Glue the double-sided foam tape.



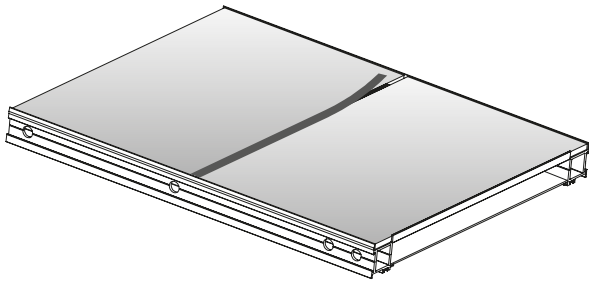
Při lepení skla vyztužte boky rámu.  
Stiffen the sides of the frame while gluing the glass.



**6**



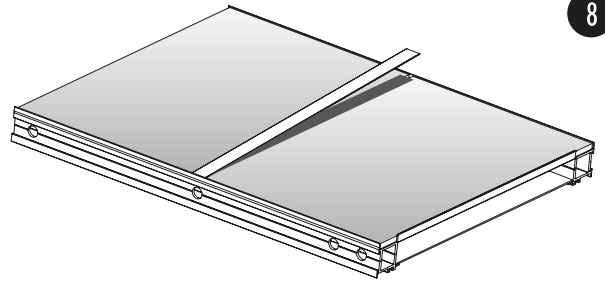
7



Odmastit sklo. Přilepit oboustrannou silikonovou pásku.  
Degrease the glass. Glue silicone two-sided tape.

K

8

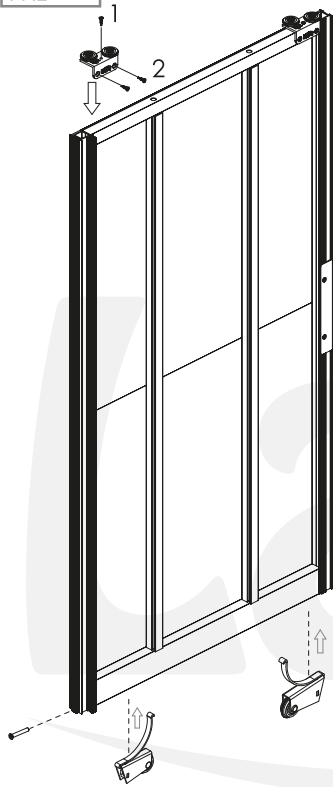


Odmastit profil. Přilepit plochý spojovací profil.  
Degrease the profile. Glue flat connecting profile.



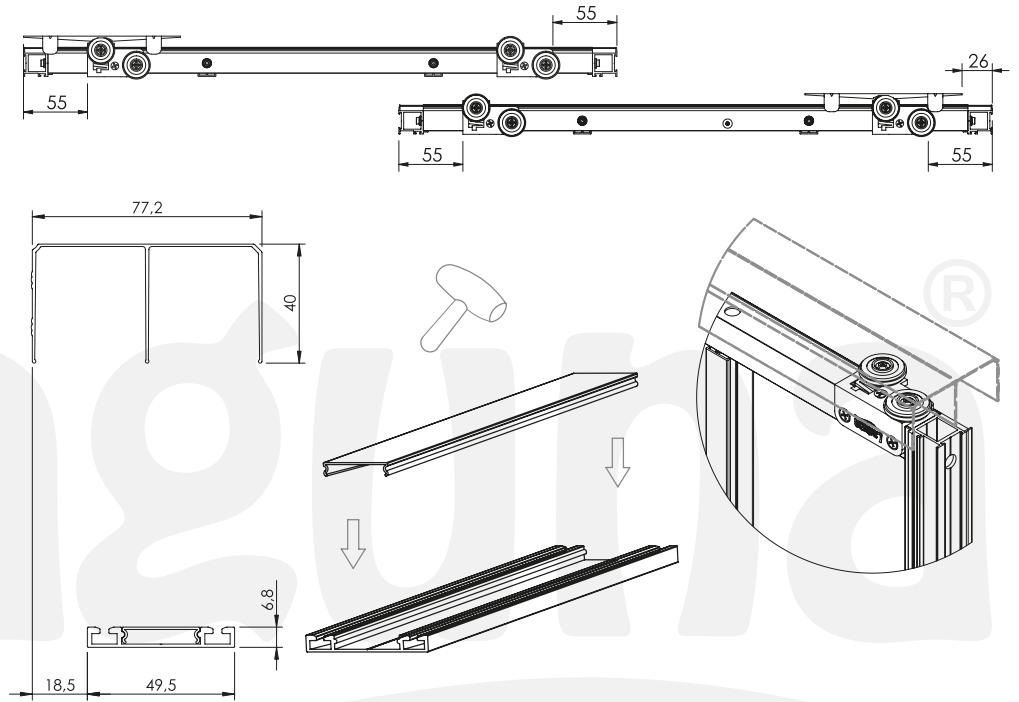
D, F, S

9

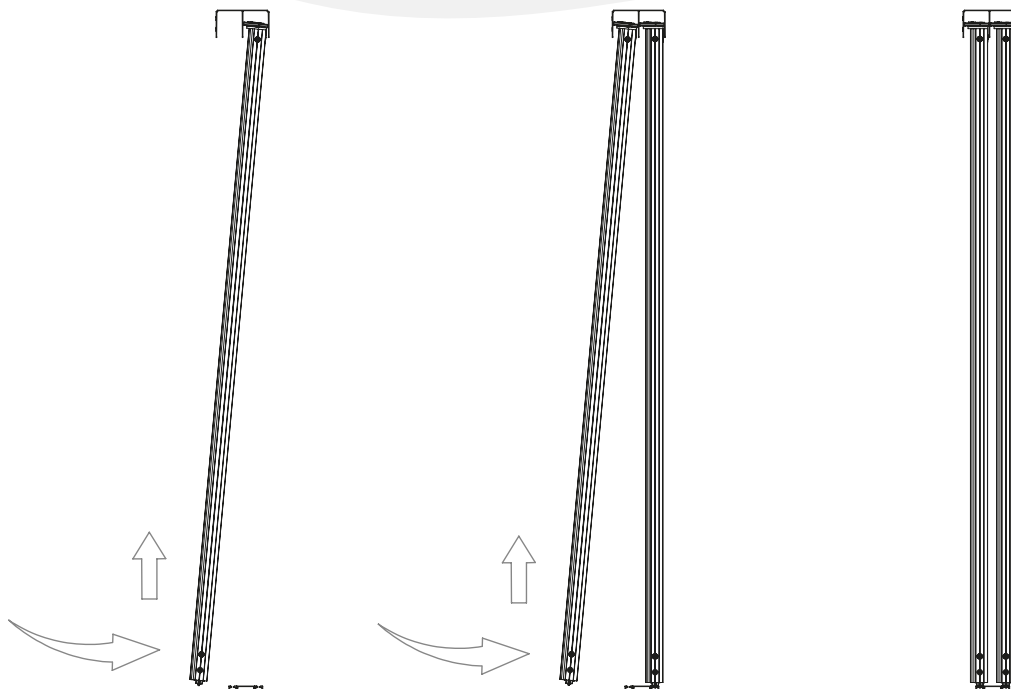


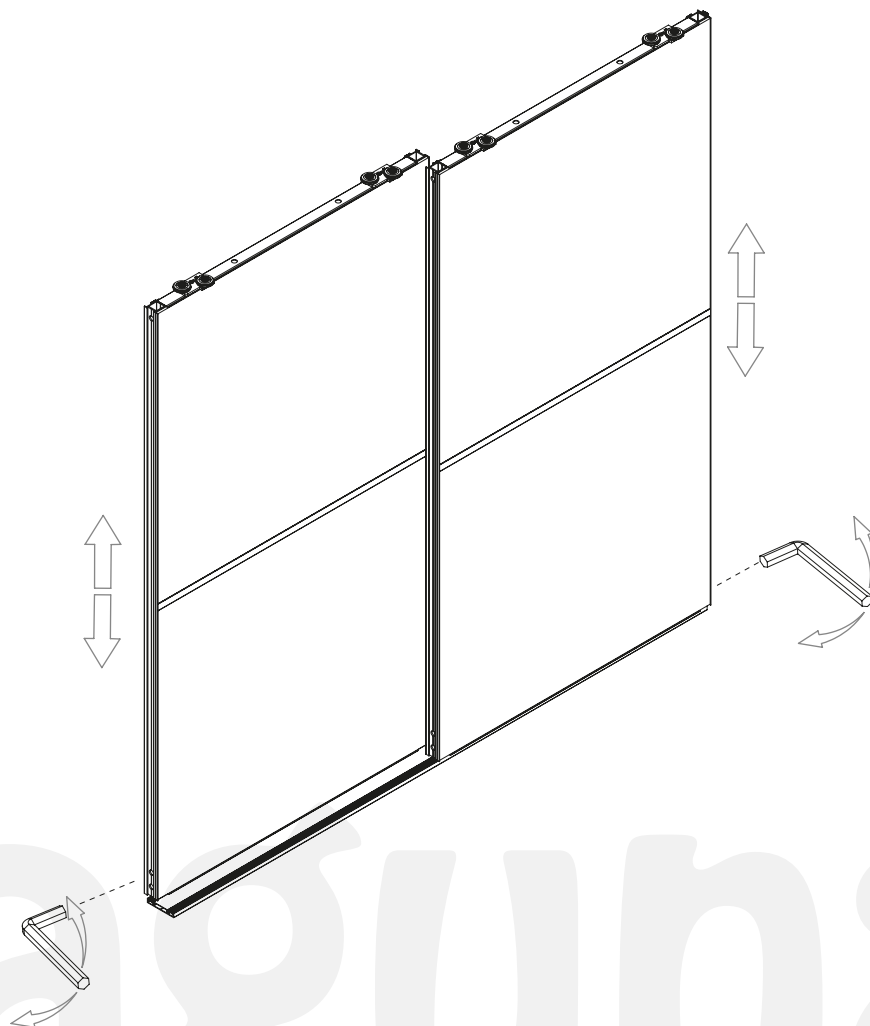
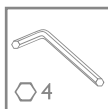
A, B, C, N

10



11

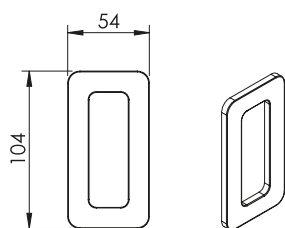




### Možnost / Option:

Ploché úchyty  
Nastavit libovolně a přilepit úchyty oboustrannou páskou

flat grip  
set arbitrarily and glue with two-sided tape



Boční úchyty  
Nastavit libovolně a přišroubovat zevnitř pomocí šroubů

side handle  
apply arbitrarily and secure inside with screws

