

TWIN MULTI

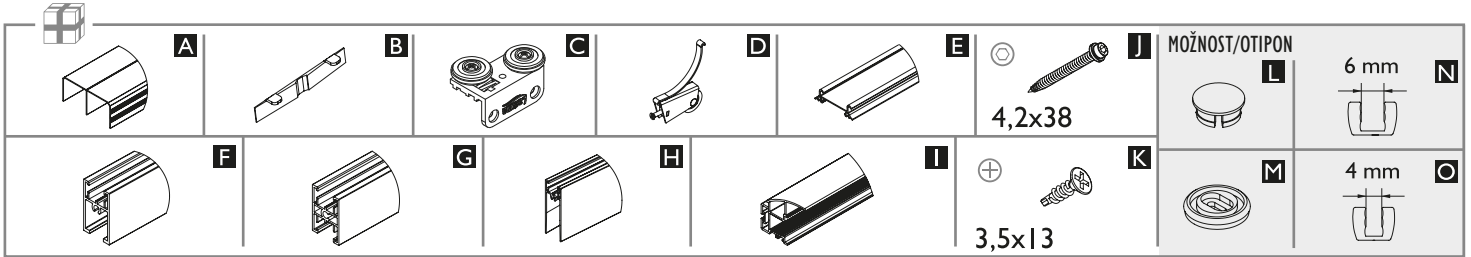
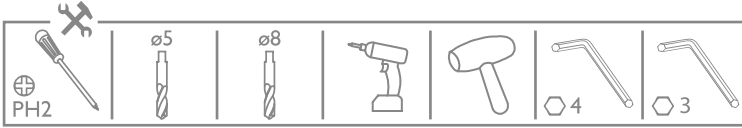
na kolejnici GAMA
lower track GAMA

40
kg

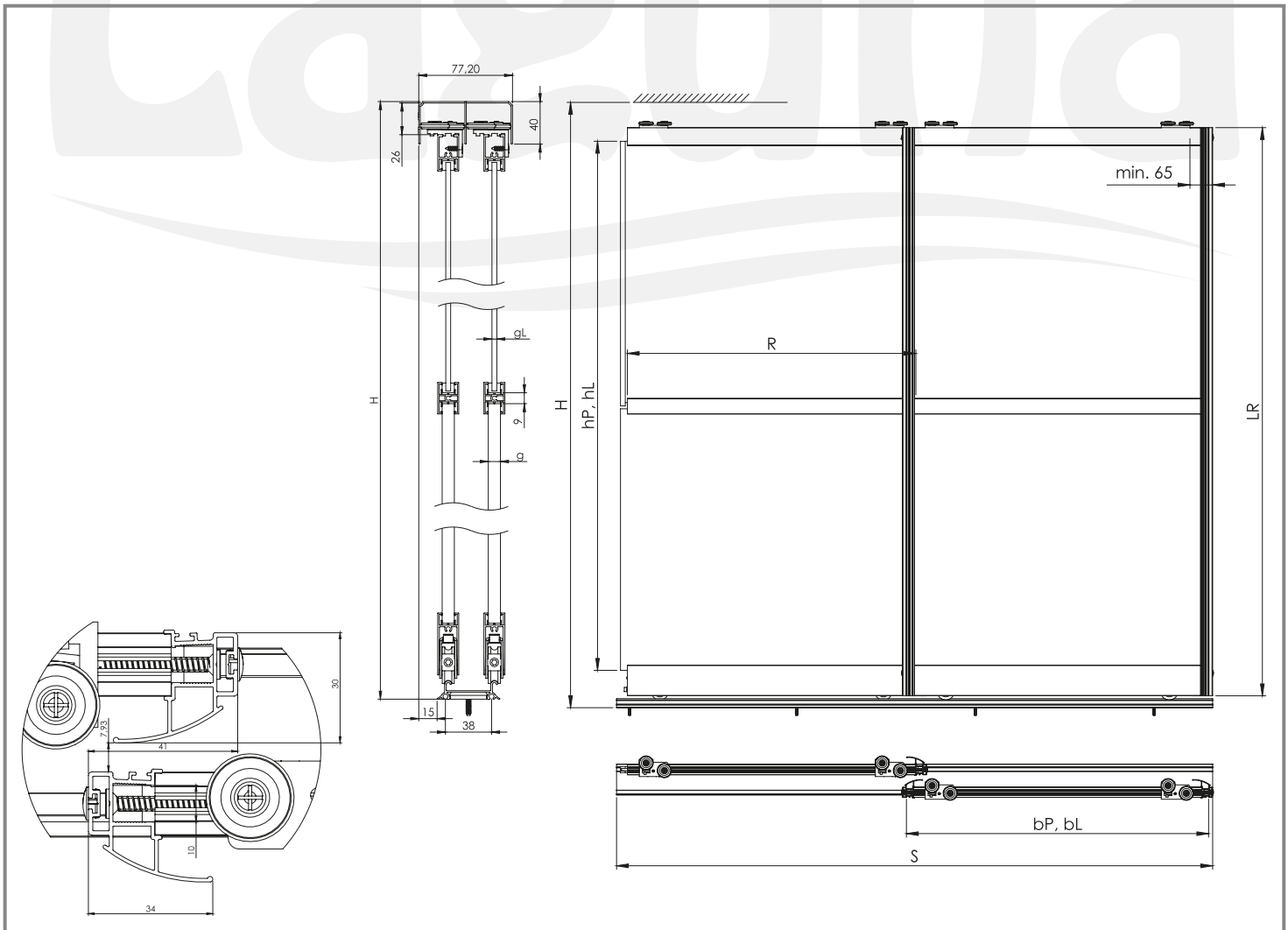
Gama
Gama 2

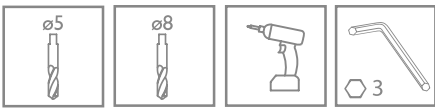
DESKA | BOARD 10 mm

ZRCADLO | MIRROR 4,6 mm



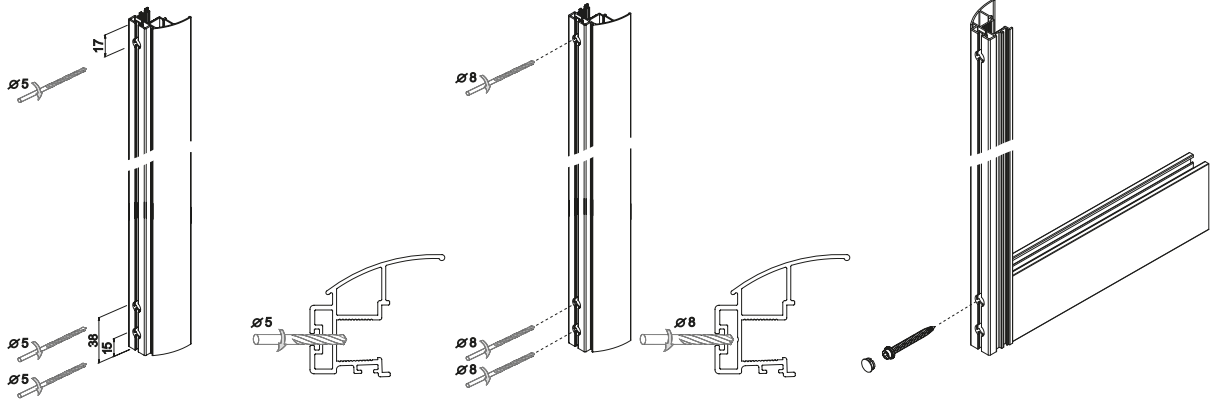
10 mm DESKA BOARD	Počet křídel n / Quantity of doors n	n = 2	n = 3	n = 4	n = 5	n = 6	n = 7	n = 8	
	Výška desky hP [mm] / Board height hP [mm]	hP = H-111							
Šířka desky bP [mm] / Board width bP [mm]	$bP = (S + 10) / 2$	$bP = (S + 35) / 3$	$bP = (S + 61) / 4$	$bP = (S + 86) / 5$	$bP = (S + 112) / 6$	$bP = (S + 137) / 7$	$bP = (S + 163) / 8$		
Délka dolního, horního rámu a spojky R [mm] Upper, lower rail and connector lenght R [mm]	R = bP-23								
Délka profilu LR [mm] / Handle lenght LR [mm]	LR = H-47								
4,6 mm ZRCADLO MIRROR	Výška zrcadla/skla hL [mm] / Mirror height hL [mm]	hL = H-114							
Šířka zrcadla/skla bL [mm] / Mirror width bL [mm]	$bL = (S + 4) / 2$	$bL = (S + 26) / 3$	$bL = (S + 49) / 4$	$bL = (S + 71) / 5$	$bL = (S + 94) / 6$	$bL = (S + 116) / 7$	$bL = (S + 139) / 8$		
Délka dolního, horního rámu a spojky R [mm] Upper, lower rail and connector lenght R [mm]	R = bL-20								
Délka profilu LR [mm] / Handle lenght LR [mm]	LR = H-47								





I, H, J, L

1

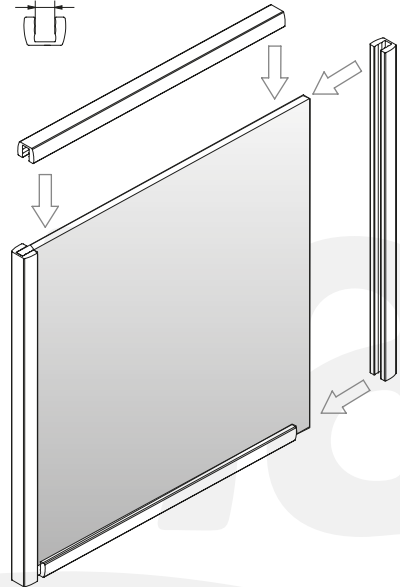
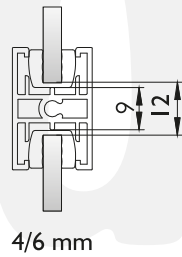
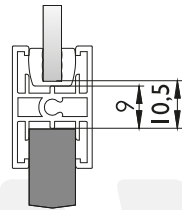
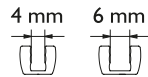
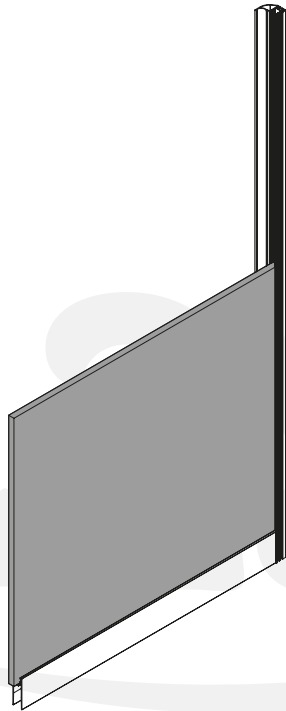
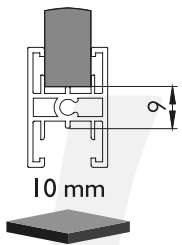


G, I

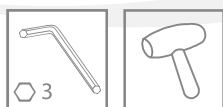
2.1

G, N, O

2.2

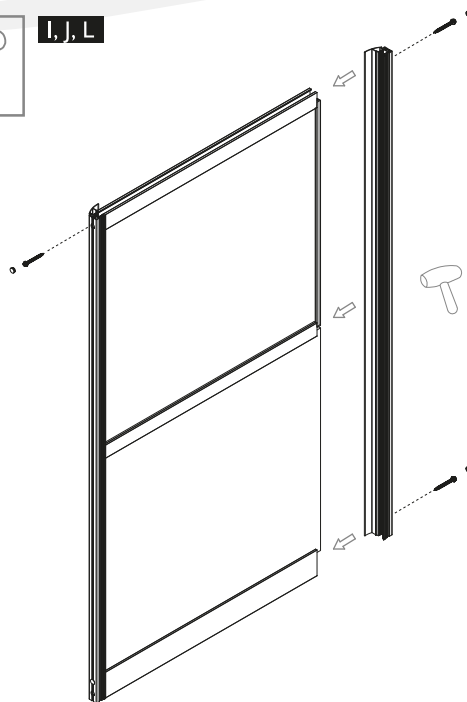
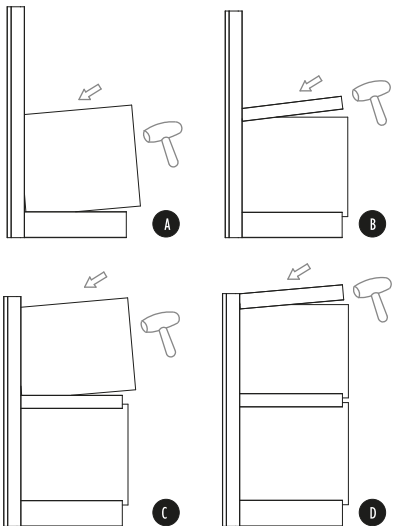


3



I, J, L

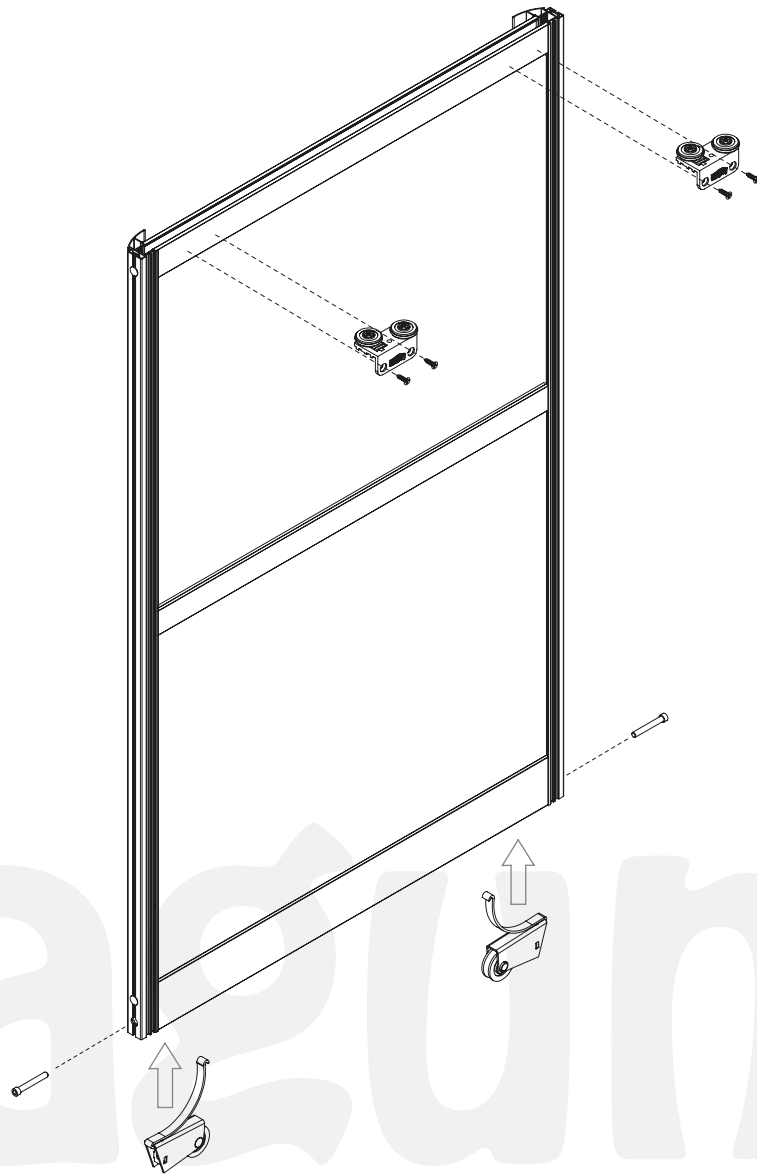
4





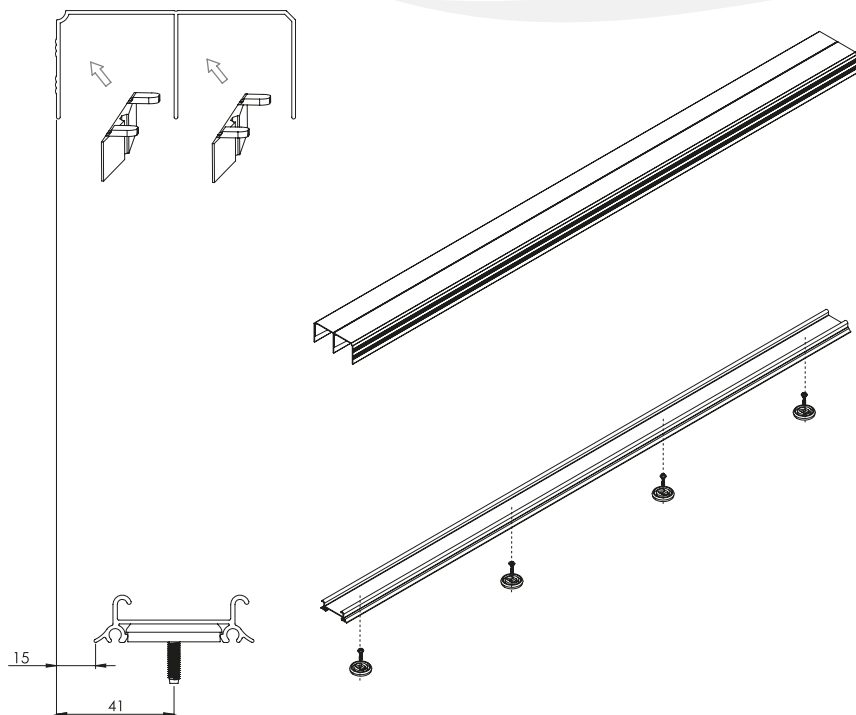
C, D, K

5



A, B, E, M

6



7

