

LOFT GLASS

REGULOWANY / REGULATED

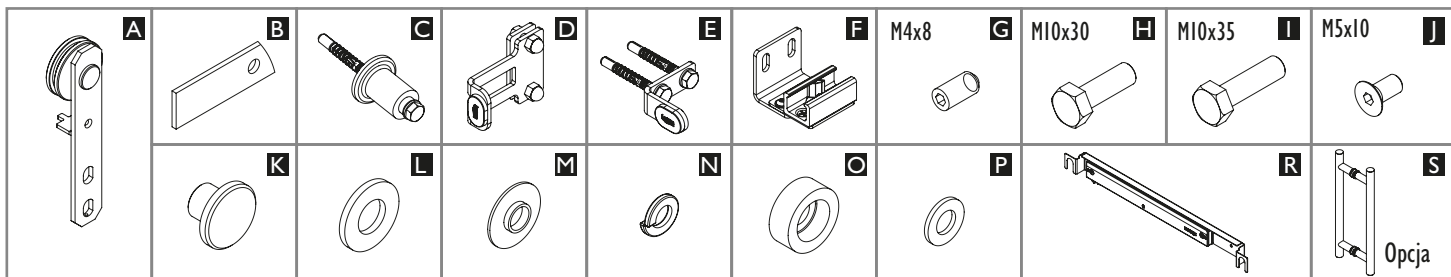
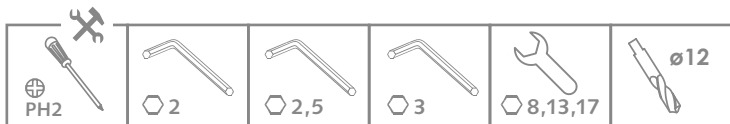
z samodomykaczem
mocowanie do ściany
prowadzenie do ściany

with soft-closer
fastened to the wall
to the wall

70
kg

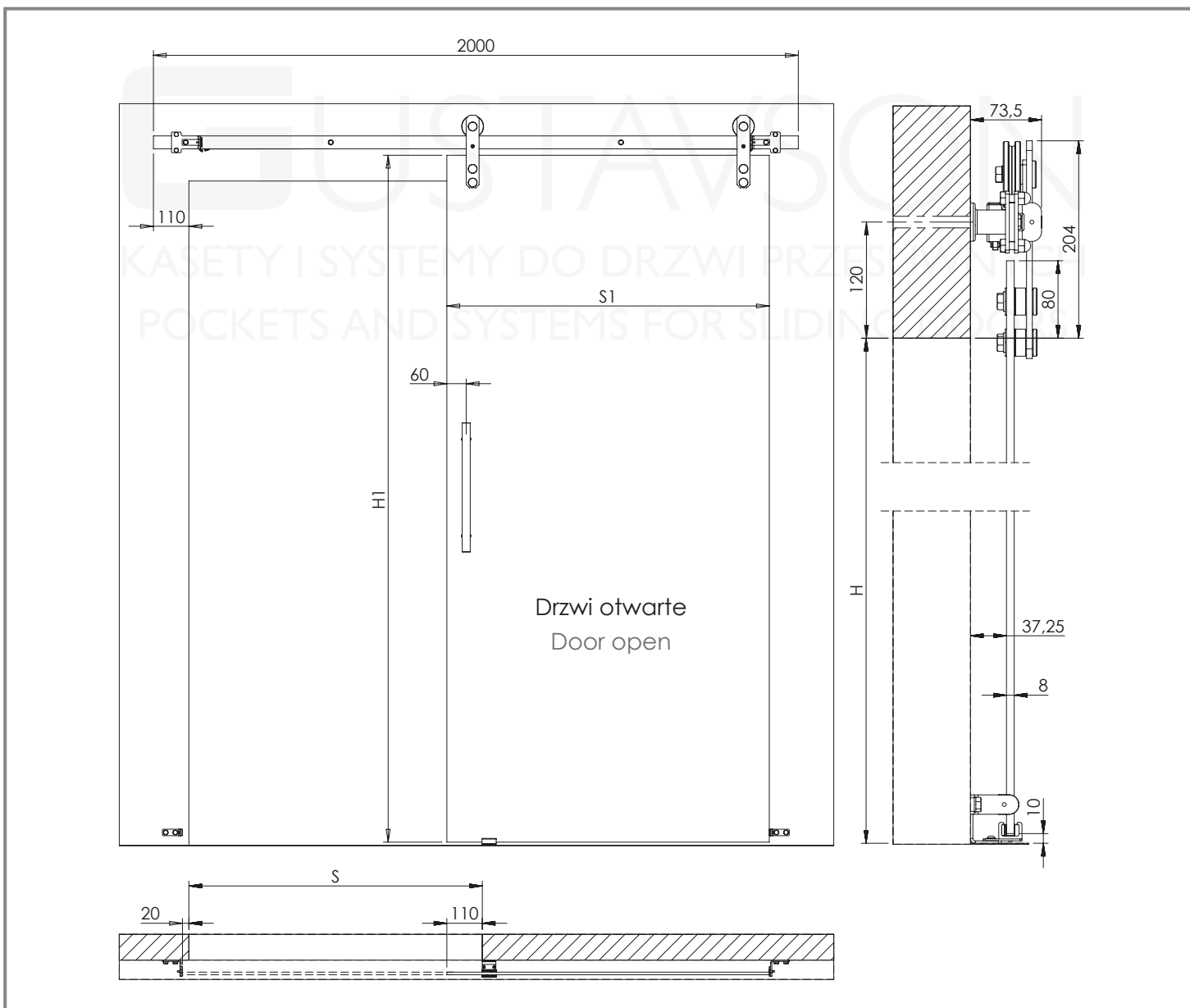
SZKŁO | GLASS

8 mm
10 mm
12 mm



8 mm 10 mm 12 mm SZKŁO GLASS	OBLICZENIA / CALCULATION		
	Sym.	Wzór / Formula	Objaśnienia / Explanation
	SI	$SI = S + 90^*$	Szerokość szkła/drzwi / Glass/door width
	HI	$HI = H + 70$	Wysokość szkła/drzwi / Glass/door height

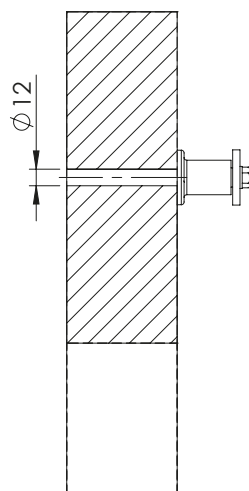
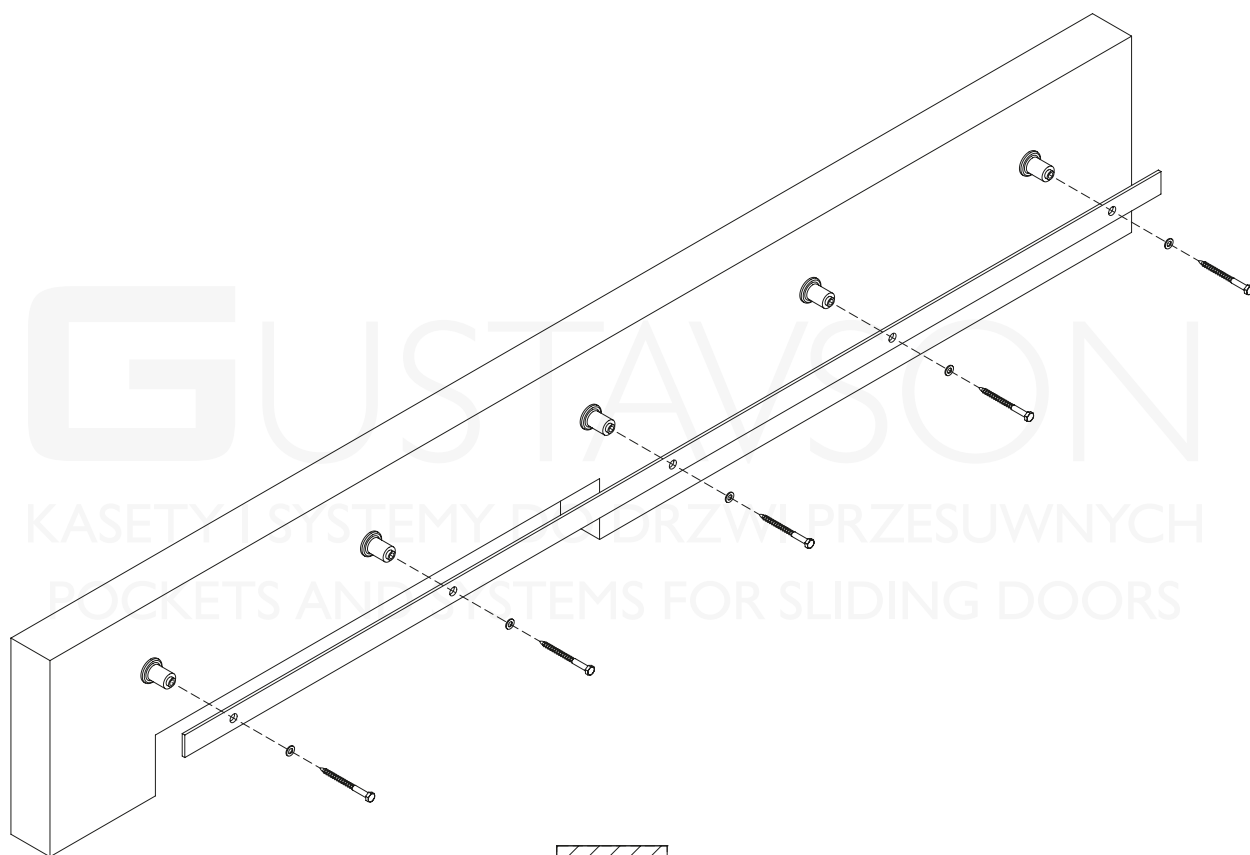
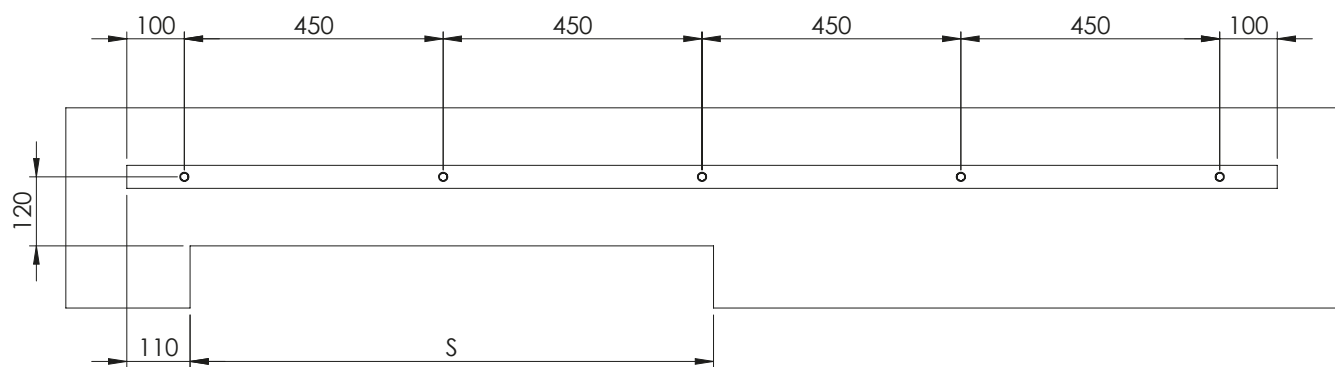
*Do poprawnego działania dwóch samodomykaczy zalecamy do szyny o długości 2000 mm drzwi o szerokości SI równej 1000 mm. Szerokość wnęki S wynosi wówczas 910 mm.
*For proper work of two softclosers we recommend installing door of width SI = 1000 mm on a rail 2000 mm long. The width of recess S = 910 mm.





B C

1

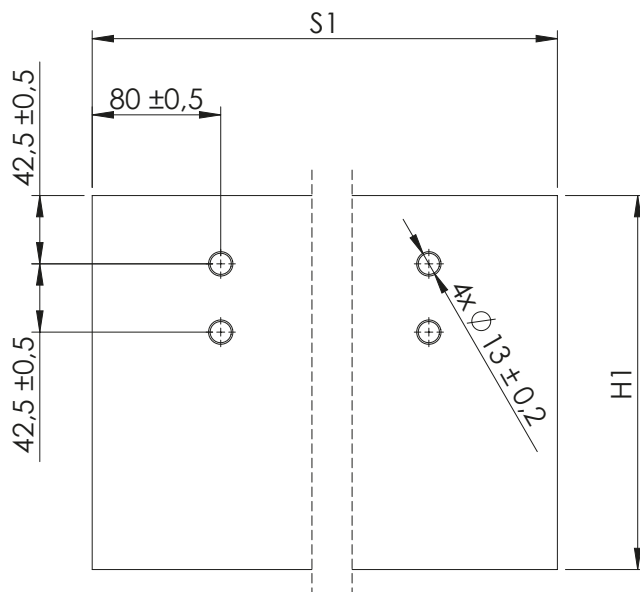




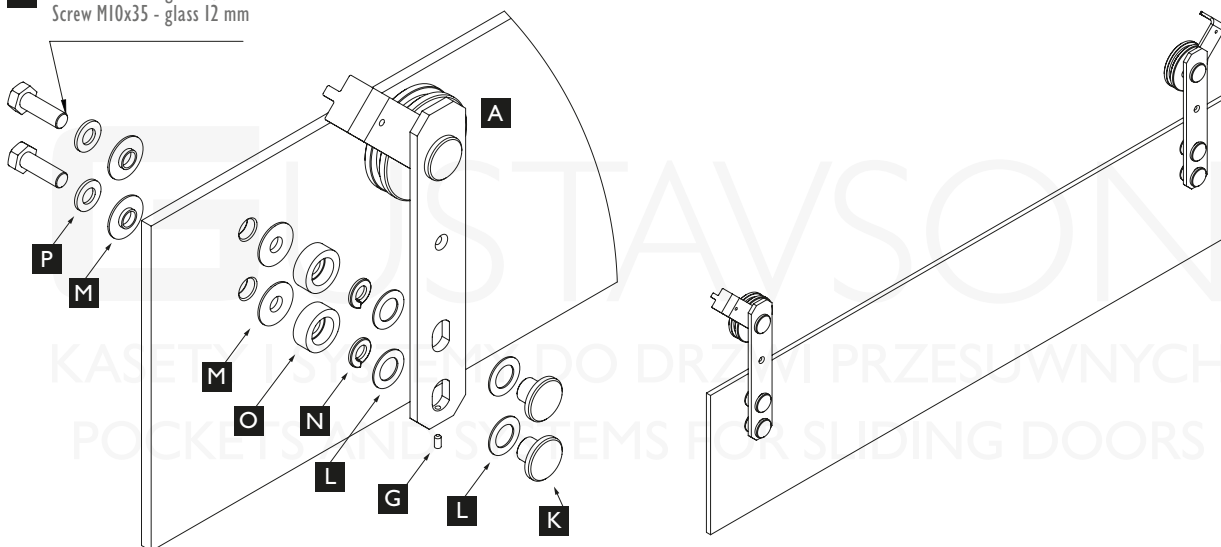
A G H I K
L M N O P

WYKONANIE OTWORÓW W SZKLE MAKING HOLES IN GLASS

2

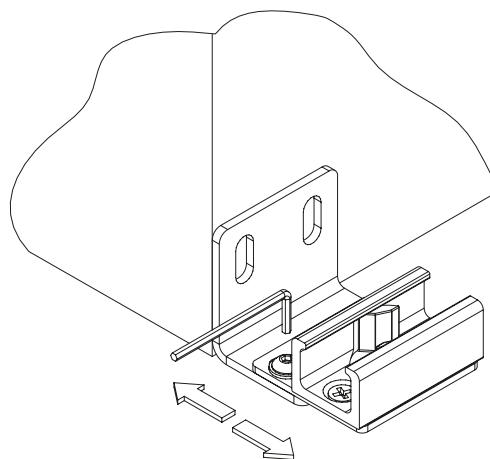
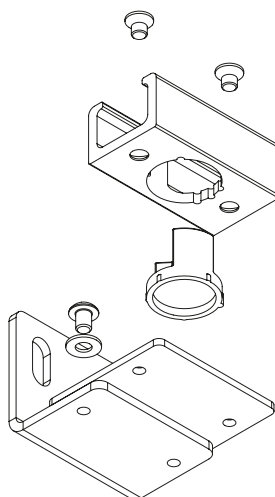
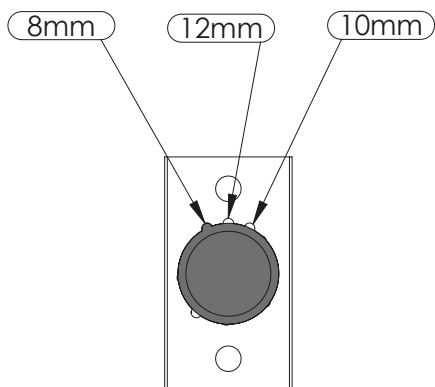


- H** Śruba M10x30 - szkło 8/10 mm
Śruba M10x35 - szkło 12 mm
- I** Screw M10x30 - glass 8/10 mm
Screw M10x35 - glass 12 mm

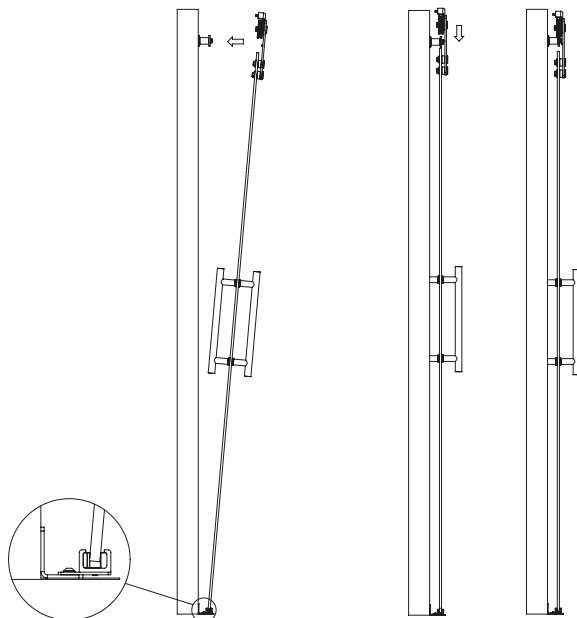


F

3



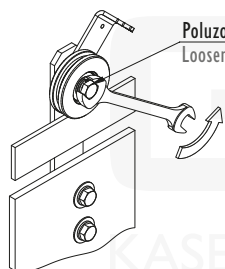
4.1



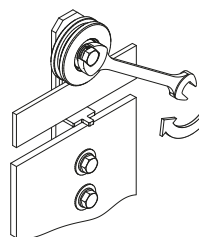
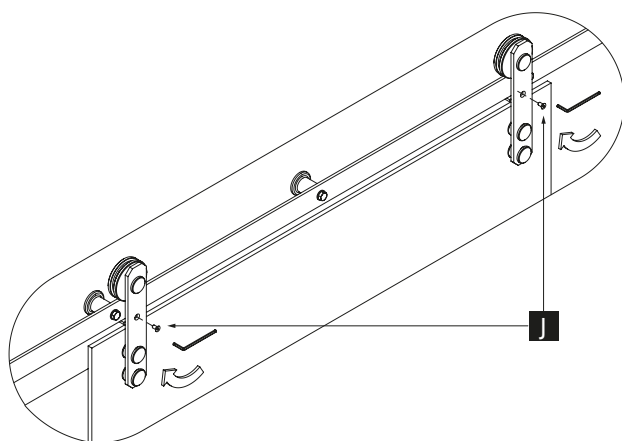
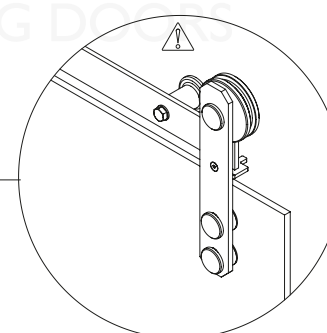
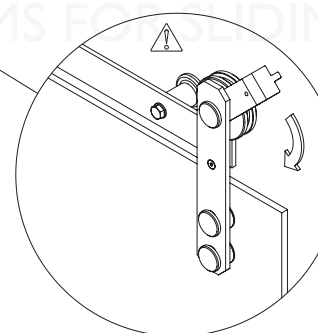
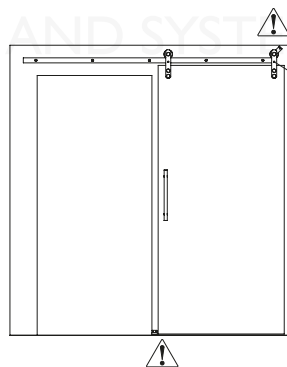
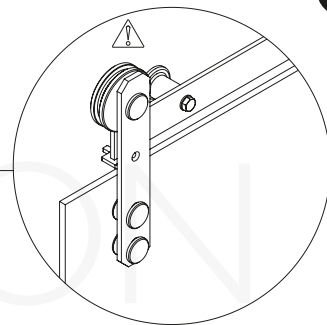
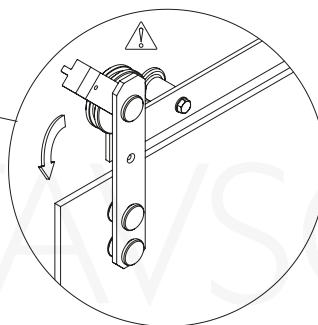
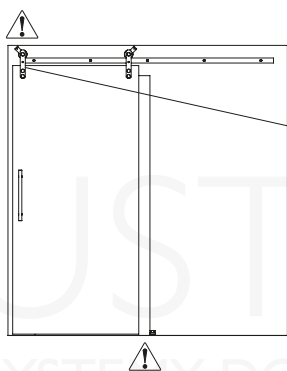
4.2



J



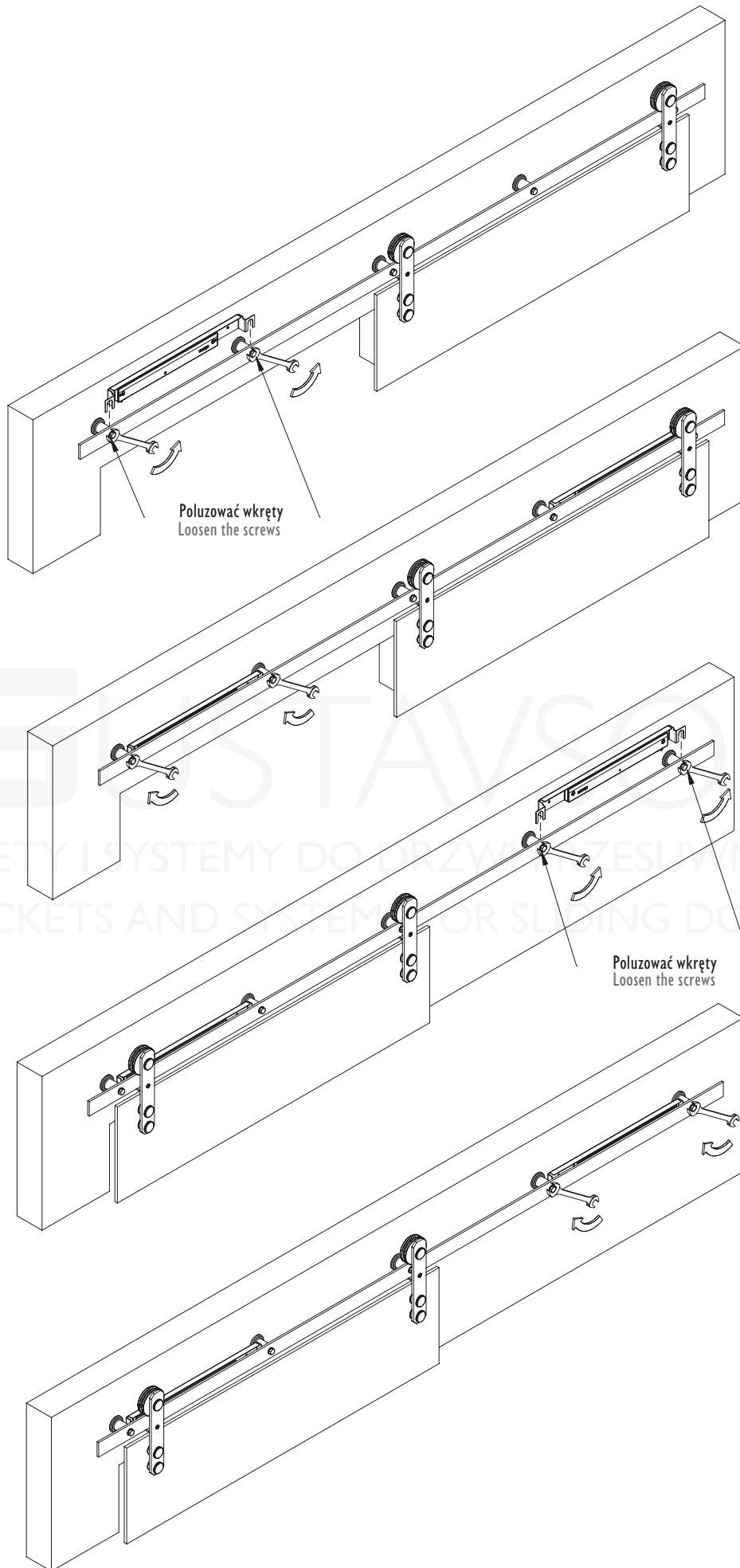
Poluzować śrubę
Loosen the screws





R

5



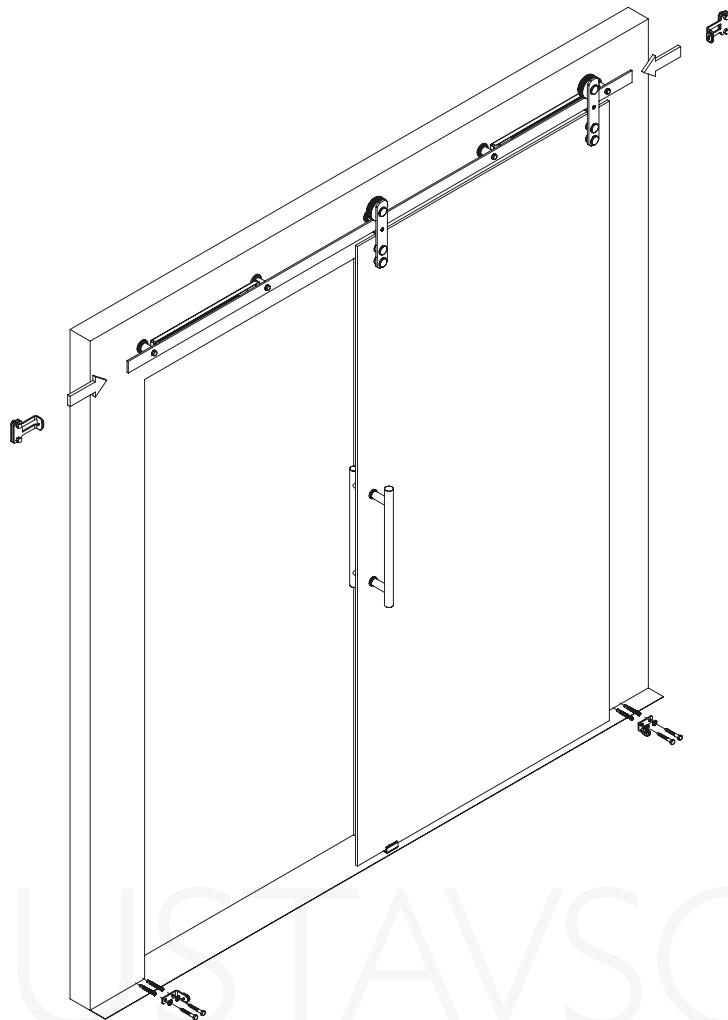
Poluzować wkręty
Loosen the screws

Poluzować wkręty
Loosen the screws



D E

6

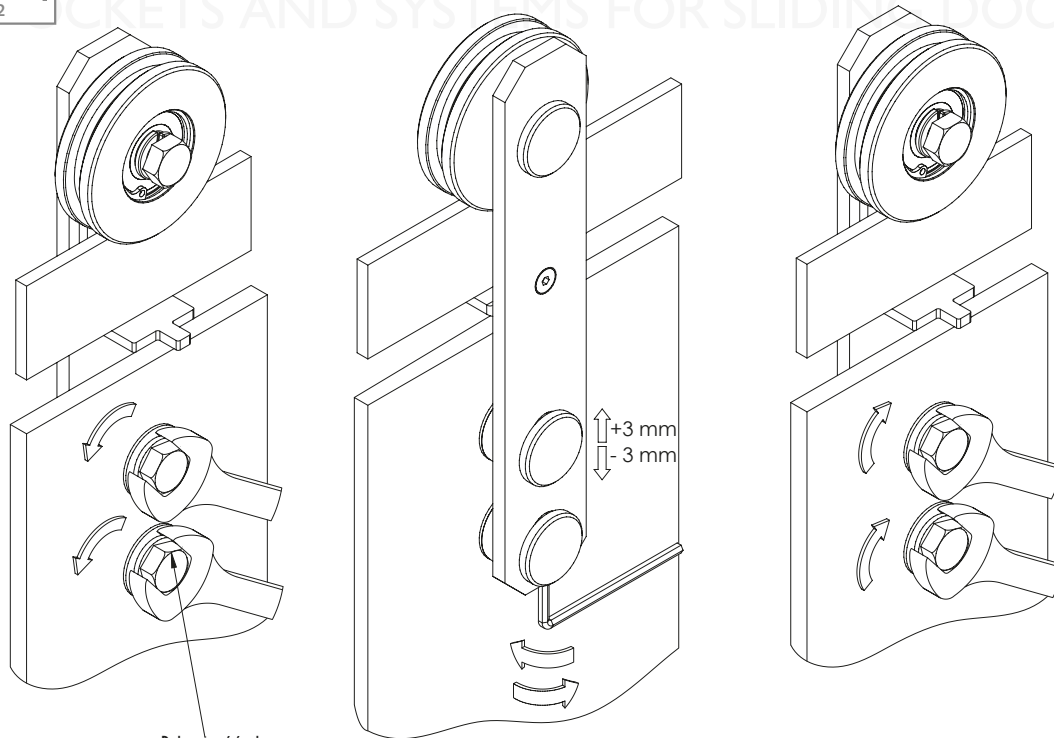


GUSTAVSON

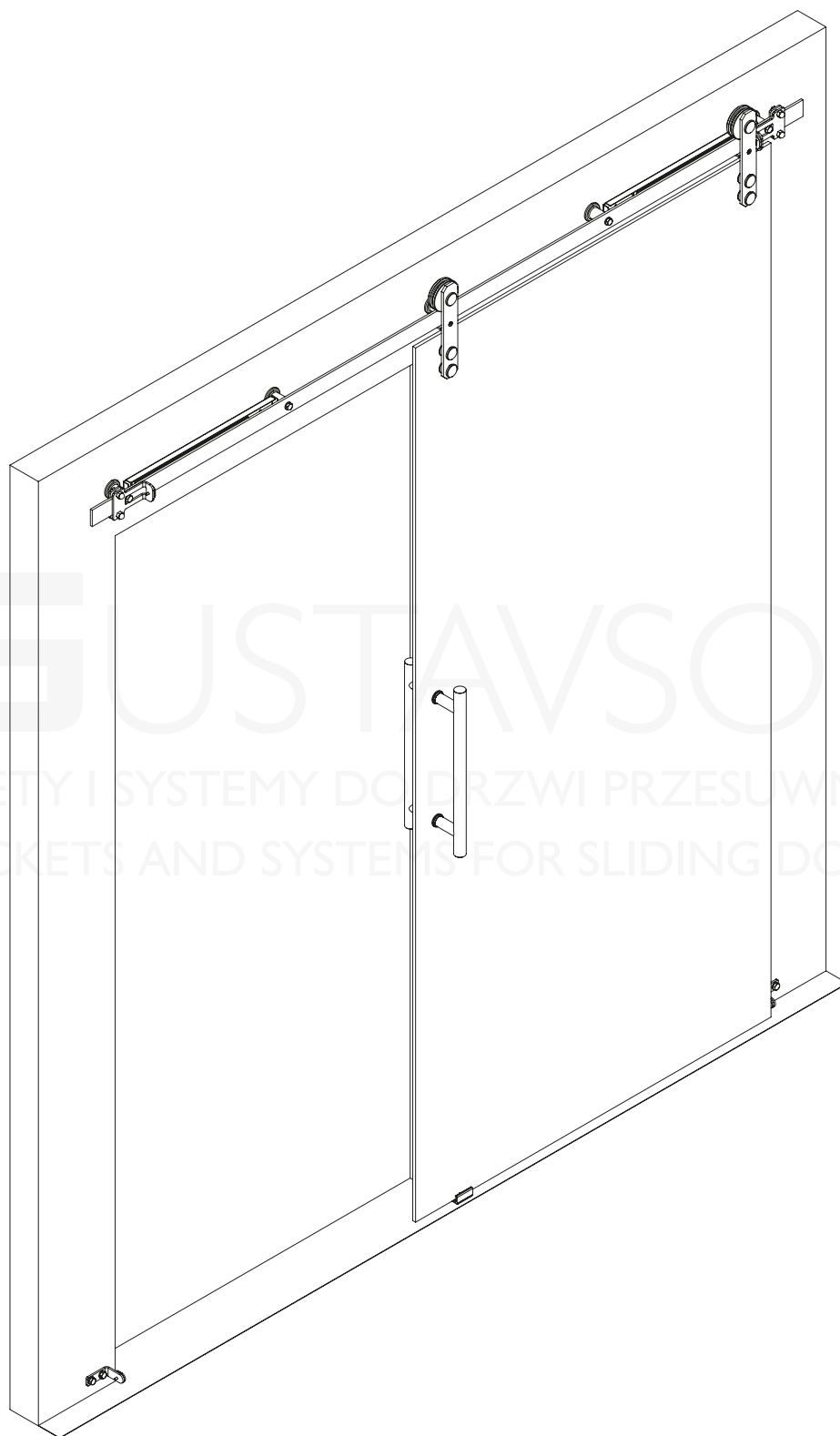


7

KASETY I SYSTEMY DO DRZWI PRZESUWNYCH
CASSETS AND SYSTEMS FOR SLIDING DOORS



Poluzować śruby
Loosen the screws



Zaleca się postępowanie zgodnie z niniejszą instrukcją przy użyciu odpowiednich narzędzi, zgodnych ze wskazaniami. W przypadku elementów, których powierzchnia może być ostra należy stosować środki ochrony indywidualnej oraz zabezpieczenie obszaru pracy. Firma Laguna Fabryka Okuć Sp. z o.o. Sp. k. uchyla się od odpowiedzialności za działania wynikające z postępowania niezgodnego z niniejszą instrukcją.

It is recommended that you follow these instructions using the appropriate tools as indicated. In the case of elements whose surface can be sharp, use personal protective equipment and work area protection. The company Laguna Hardware Factory Limited Liability Limited Partnership refrains from liability for actions resulting from conduct incompatible with this instruction.