

LOFT IDEA NIEREGULOWANY Z SAMODOMYKACZEM

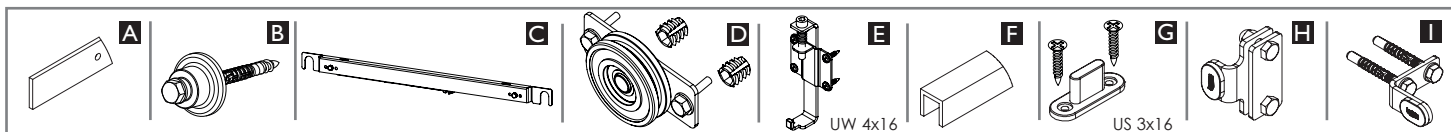
MOCOWANIE DO ŚCIANY
FASTENING FOR WALL

100
kg

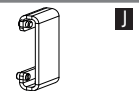


PLYTA | BOARD

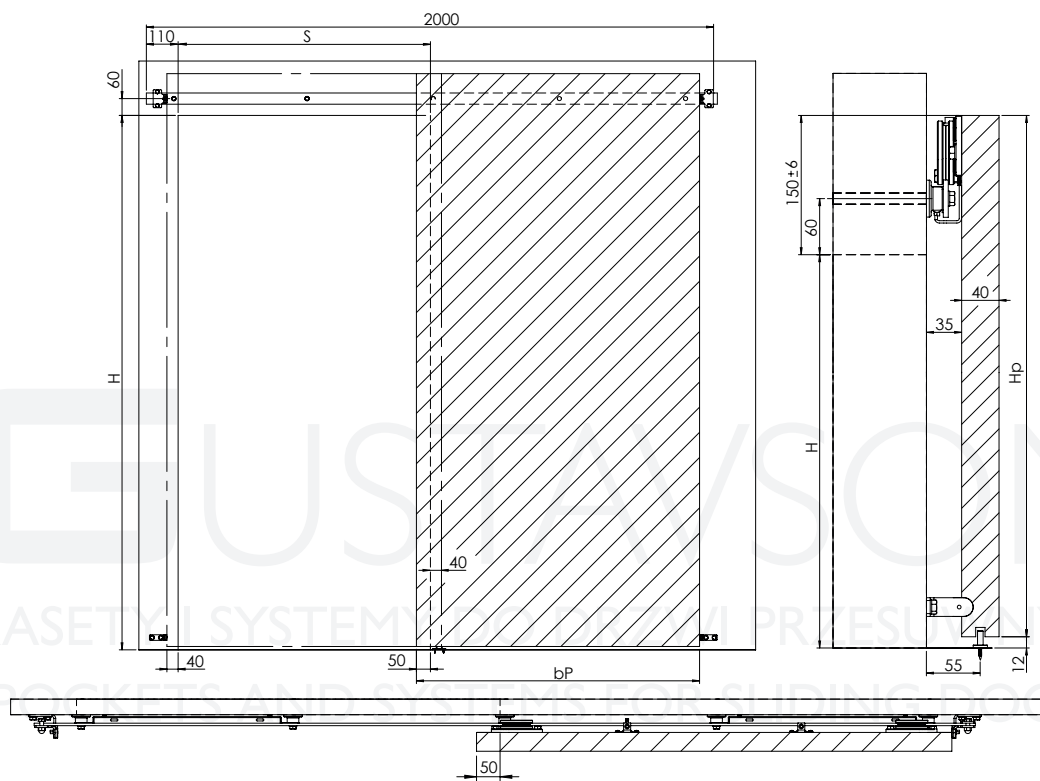
18-35 mm



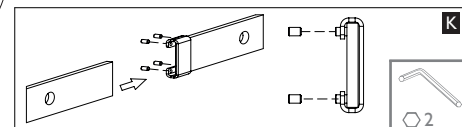
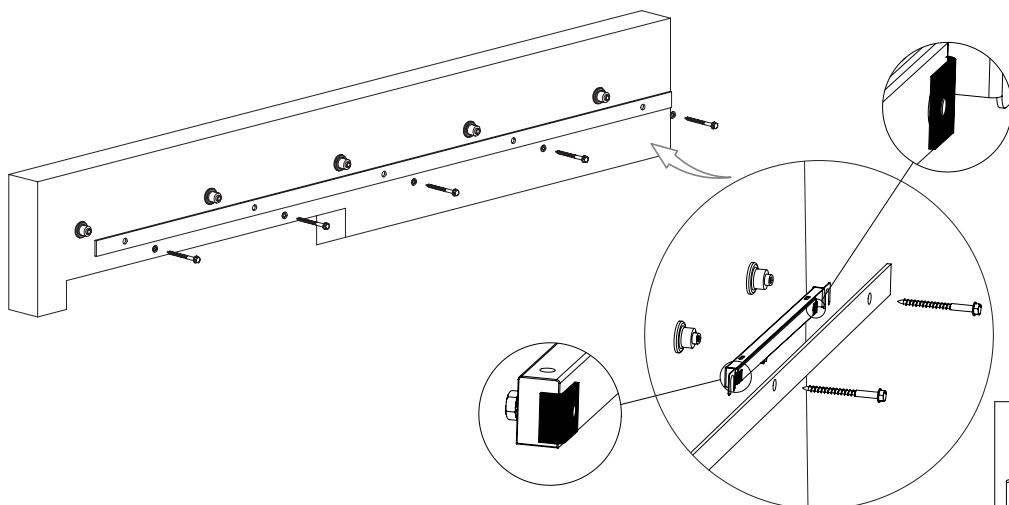
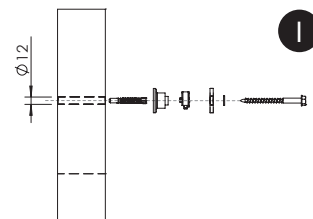
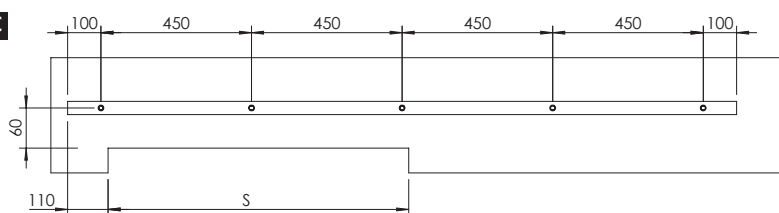
18-35 mm PLYTA BOARD	Liczba skrzydeł / Quantity of doors	$n = 1$
	Wysokość płyty hP [mm] / Board height hP [mm]	$hP = H + 138$
	Szerokość płyty bP [mm] / Board width bP [mm]	$bP = S + 80$



Opcja łączenie torów
Option to connect tracks

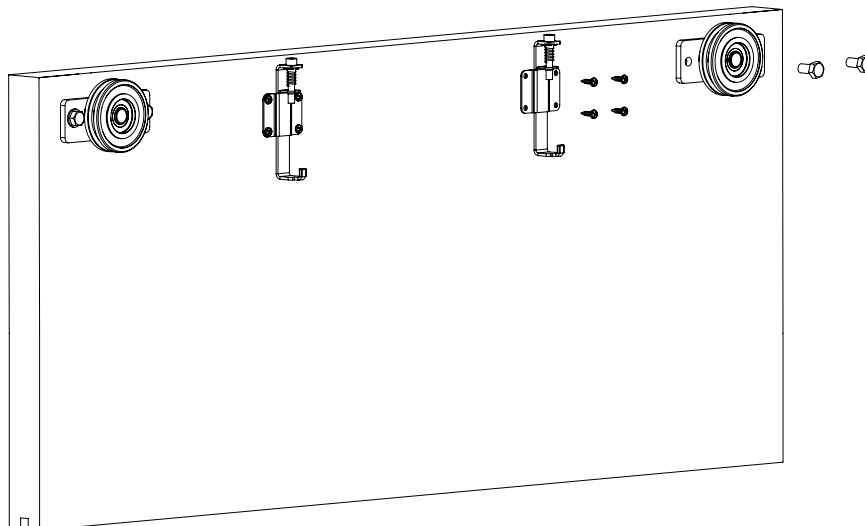
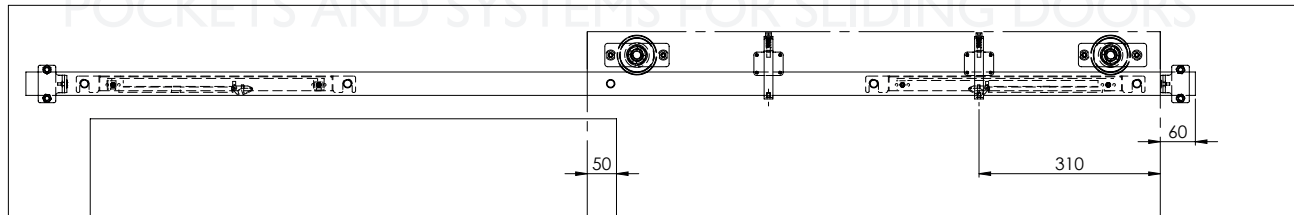
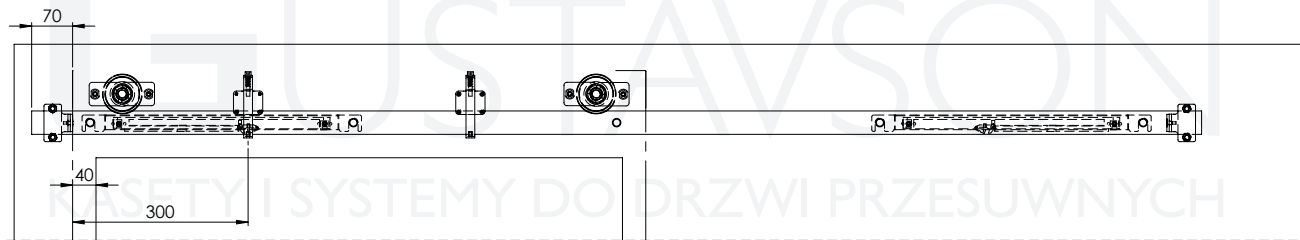
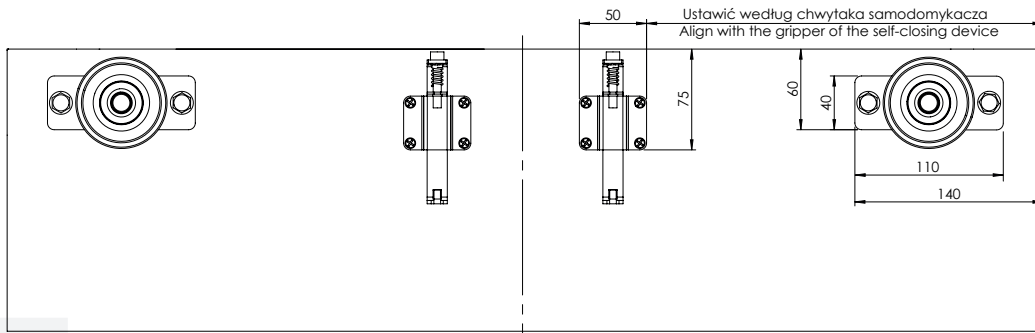
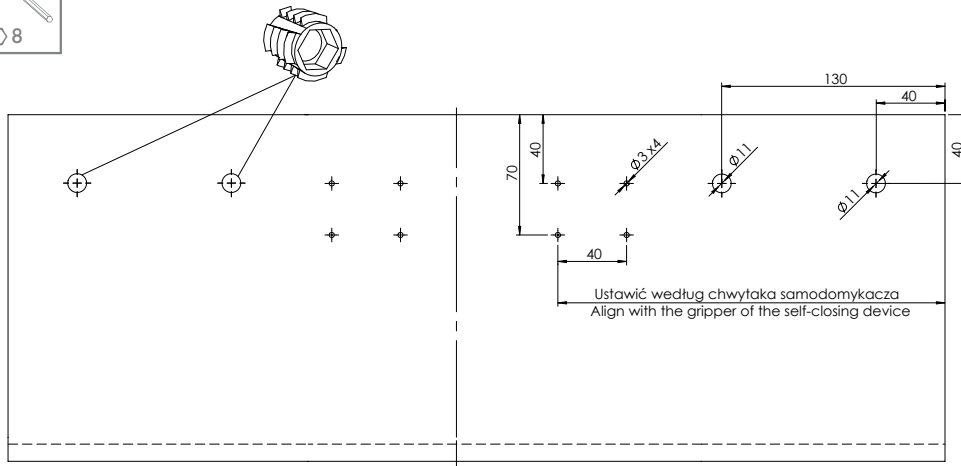
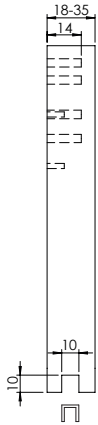


A, B, C





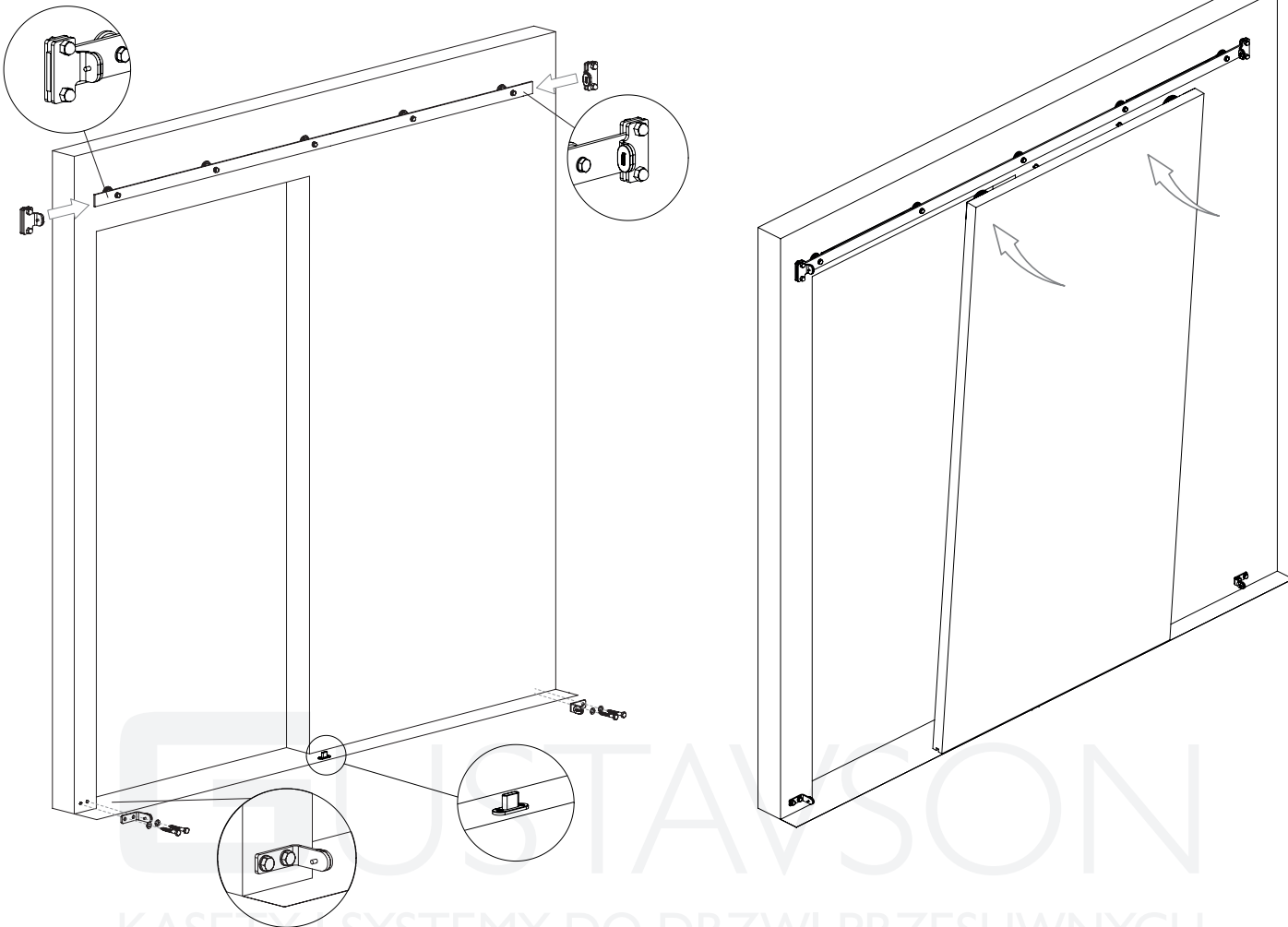
D, E, F





G, H, I

3



KASEI I SYSTEMY DO DRZWI PRZESUWNYCH
POCKETS AND SYSTEMS FOR SLIDING DOORS

4

