

MULTIOMEGA

na kolejnici RAMA
lower track RAMA

50
kg



Rama

DESKA | BOARD

16 mm
18 mm

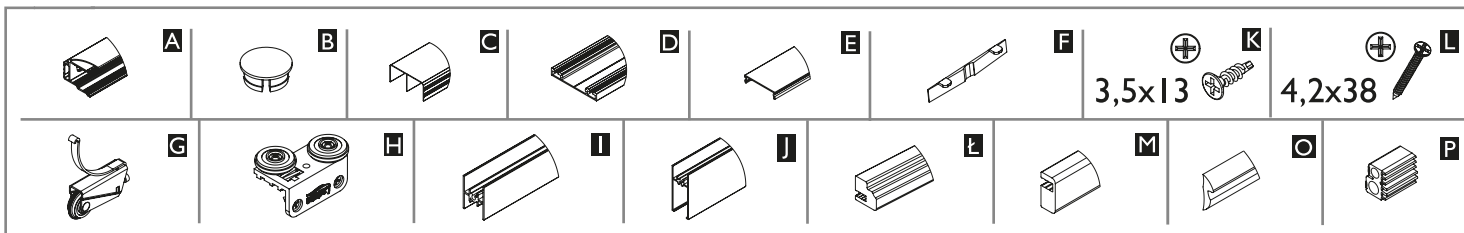
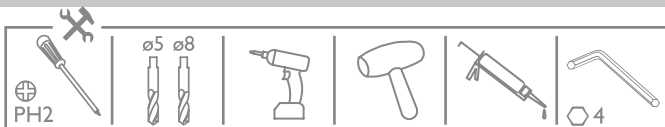
4 mm

SKLO | GLASS

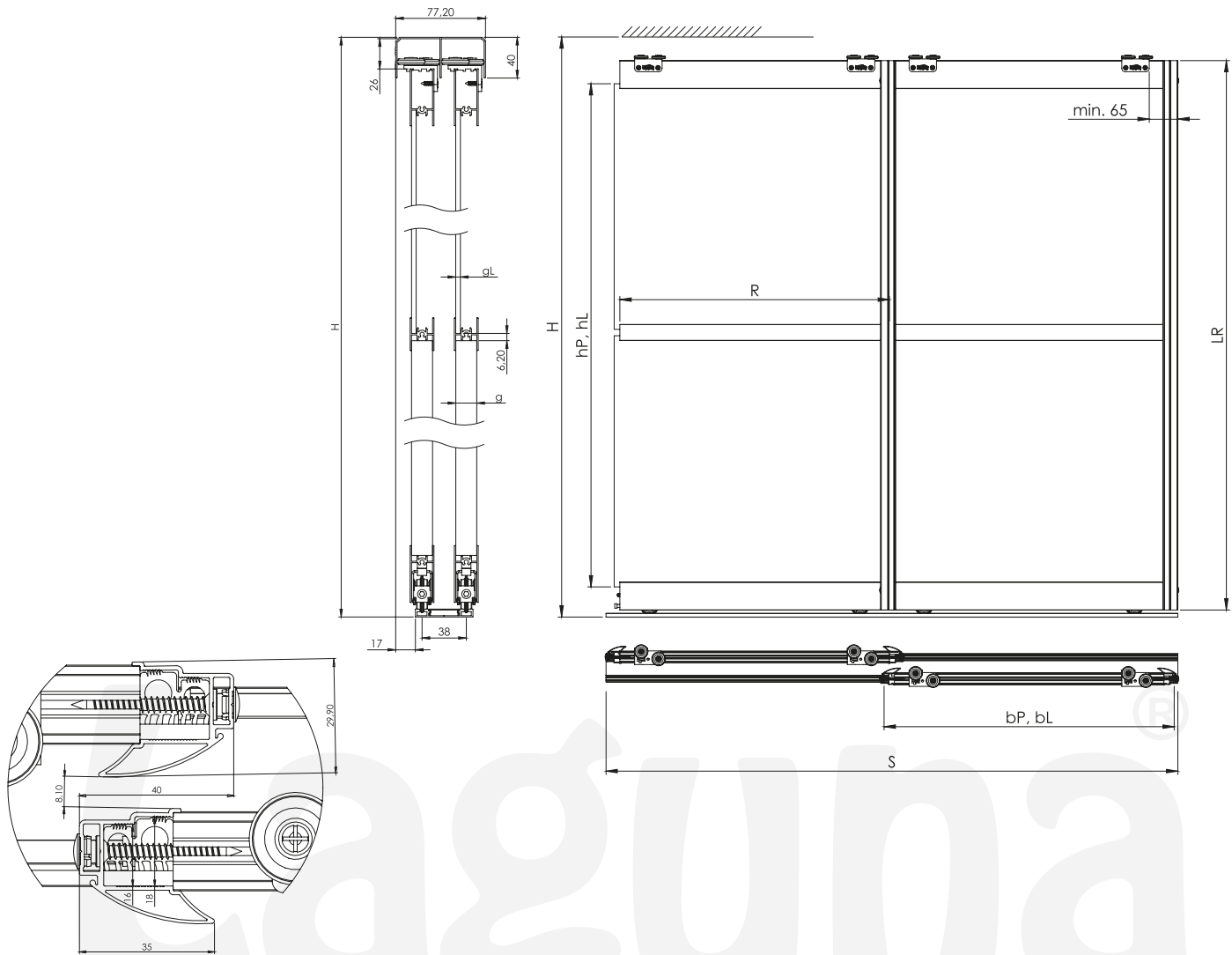
ZRCADLO | MIRROR

DESKA | BOARD

4 mm
+
12 mm

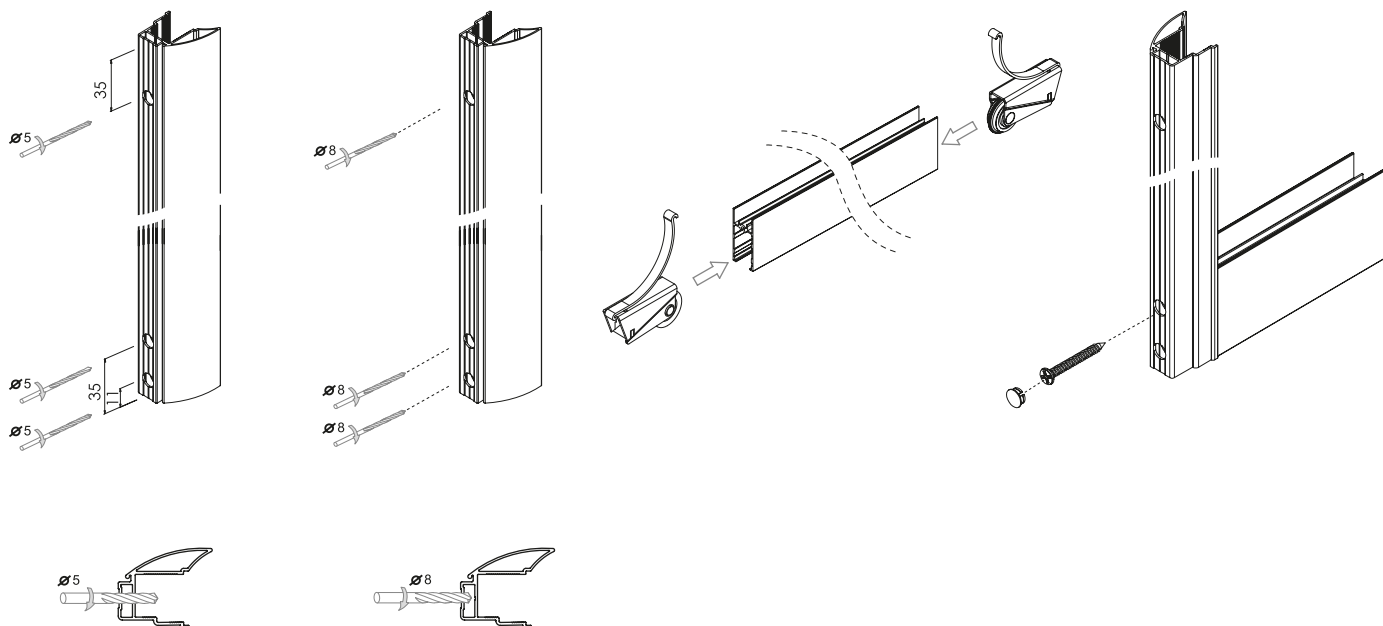


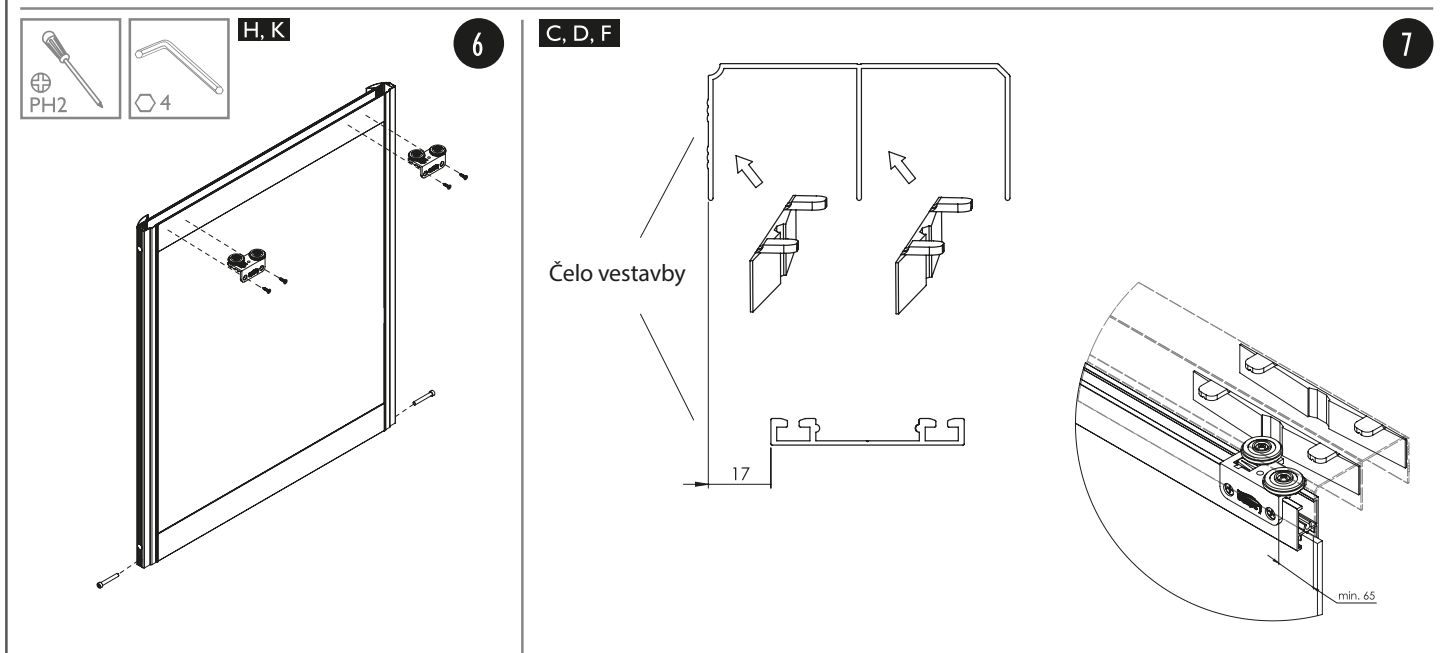
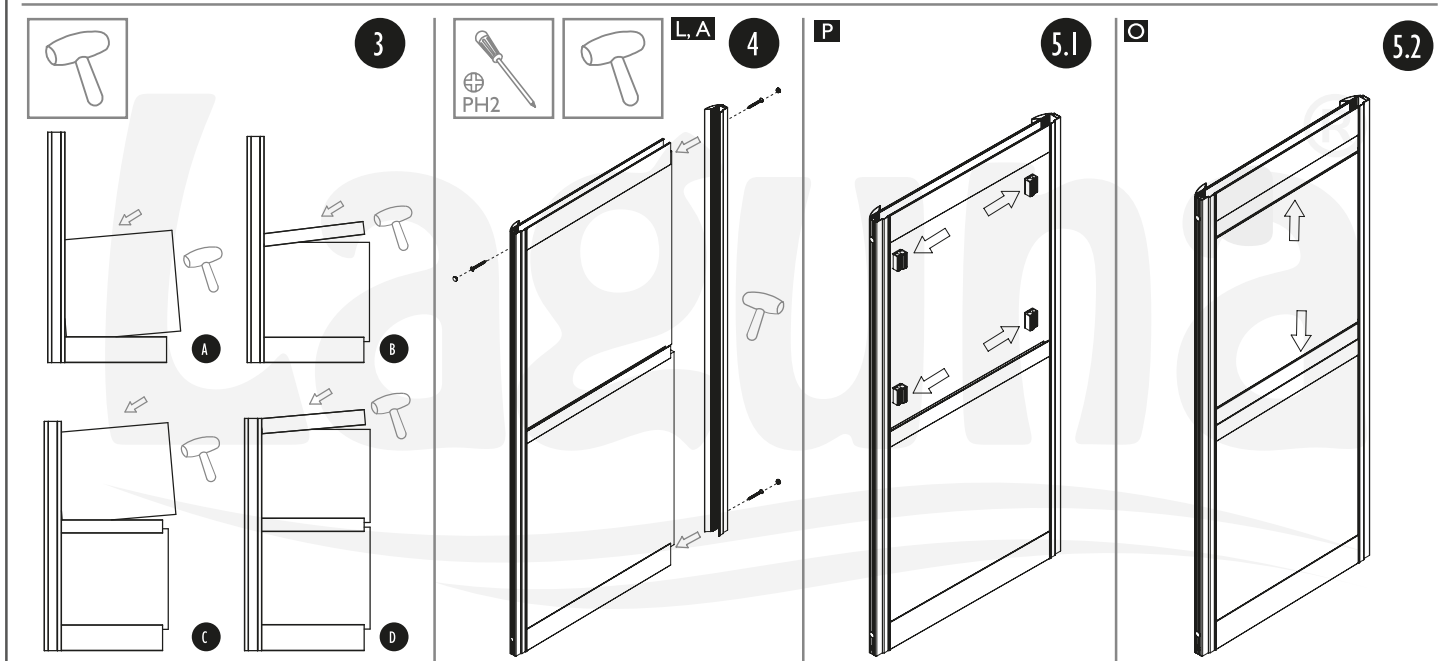
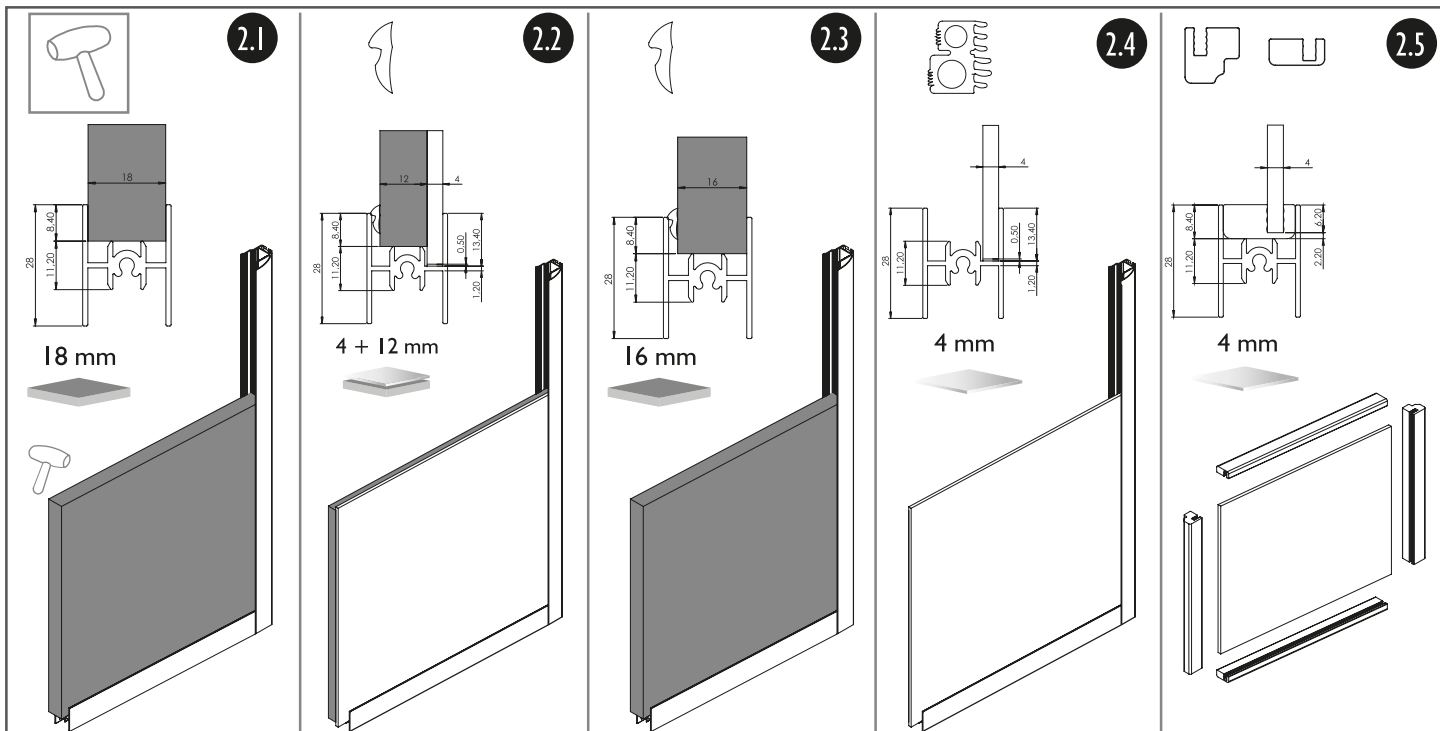
		n = 2	n = 3	n = 4	n = 5	n = 6	n = 7	n = 8
 18 mm	Výška desky hP [mm]	hP = H-121						
	Šířka desky bP [mm]	$bP = (S-17)/2$	$bP = (S-6)/3$	$bP = (S+5)/4$	$bP = (S+16)/5$	$bP = (S+28)/6$	$bP = (S+39)/7$	$bP = (S+50)/8$
	Délka dolního, horního rámu a spojky R [mm]	R = bP-20						
	Délka profilu LR [mm]	LR = H-40						
 12 mm + 4 mm 	Výška desky hP [mm]	hP = H-121						
	Šířka desky bP [mm]	$bP = (S+15)/2$	$bP = (S+42)/3$	$bP = (S+69)/4$	$bP = (S+97)/5$	$bP = (S+124)/6$	$bP = (S+151)/7$	$bP = (S+179)/8$
	Délka dolního, horního rámu a spojky R [mm]	R = bP-36						
	Výška zrcadla/skla hL [mm]	hL = H-112						
	Šířka zrcadla/skla bL [mm]	$bL = (S+13)/2$	$bL = (S+39)/3$	$bL = (S+65)/4$	$bL = (S+92)/5$	$bL = (S+118)/6$	$bL = (S+145)/7$	$bL = (S+171)/8$
	Délka dolního, horního rámu a spojky R [mm]	R = bL-35						
 16 mm 	Výška desky hP [mm]	hP = H-121						
	Šířka desky bP [mm]	$bP = (S+15)/2$	$bP = (S+42)/3$	$bP = (S+69)/4$	$bP = (S+97)/5$	$bP = (S+124)/6$	$bP = (S+151)/7$	$bP = (S+179)/8$
	Délka dolního, horního rámu a spojky R [mm]	R = bP-36						
	Délka profilu LR [mm]	LR = H-40						
 4 mm 	Výška zrcadla/skla hL [mm]	hL = H-112						
	Šířka zrcadla/skla bL [mm]	$bL = (S+13)/2$	$bL = (S+39)/3$	$bL = (S+65)/4$	$bL = (S+92)/5$	$bL = (S+118)/6$	$bL = (S+145)/7$	$bL = (S+171)/8$
	Délka dolního, horního rámu a spojky R [mm]	R = bL-35						
	Délka profilu LR [mm]	LR = H-40						
 4 mm 	Výška zrcadla/skla hL [mm]	hL = H-125						
	Šířka zrcadla/skla bL [mm]	$bL = (S-19)/2$	$bL = (S-9)/3$	$bL = (S+1)/4$	$bL = (S+12)/5$	$bL = (S+22)/6$	$bL = (S+33)/7$	$bL = (S+43)/8$
	Délka dolního, horního rámu a spojky R [mm]	R = bL-18						
	Délka profilu LR [mm]	LR = H-40						



A, B, G, J, L

1

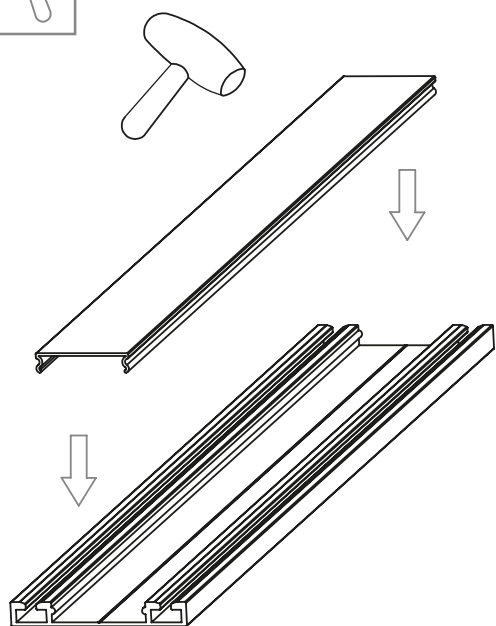




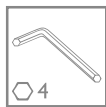
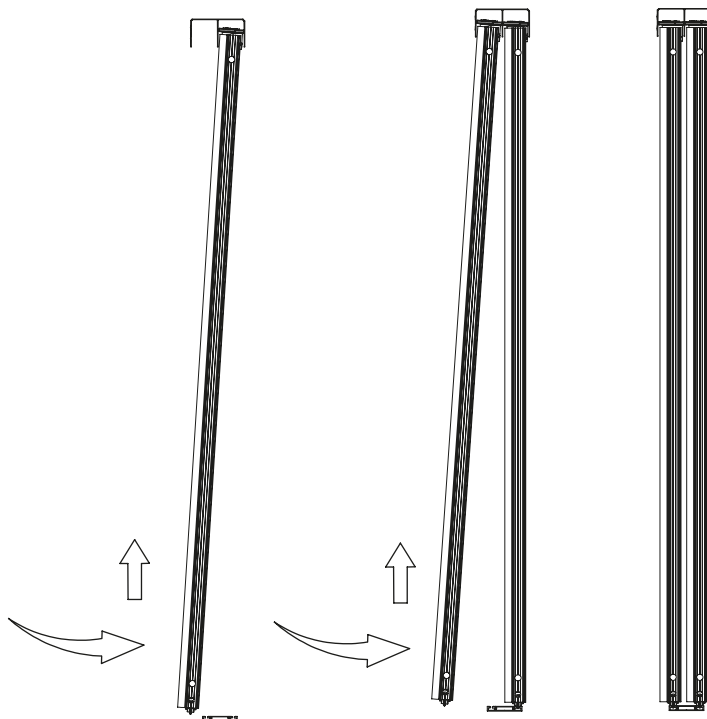


D,E

8



9



10

