

PORTA GLASS LUX SLX Z OBUSTRONNĄ SZKLANĄ ŚCIANĄ

PORTA GLASS LUX SLX WITH TWO-SIDED GLASS WALL

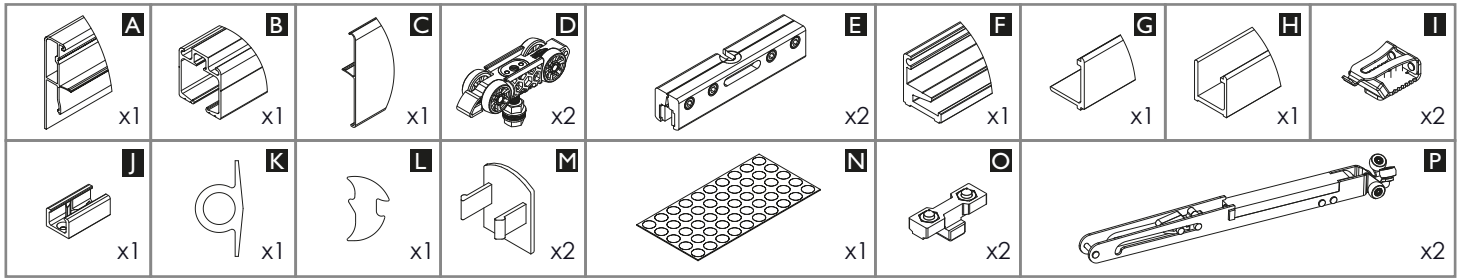
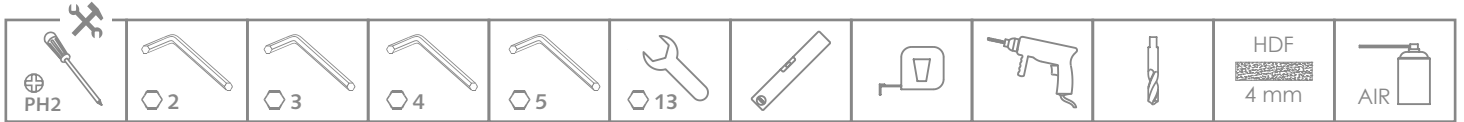
z samodomykaczem
z okuciem SLX
z prowadnikiem dolnym
mocowanym do podłogi

with SLX hardware
with soft-closer
with lower guide
fastened to the floor

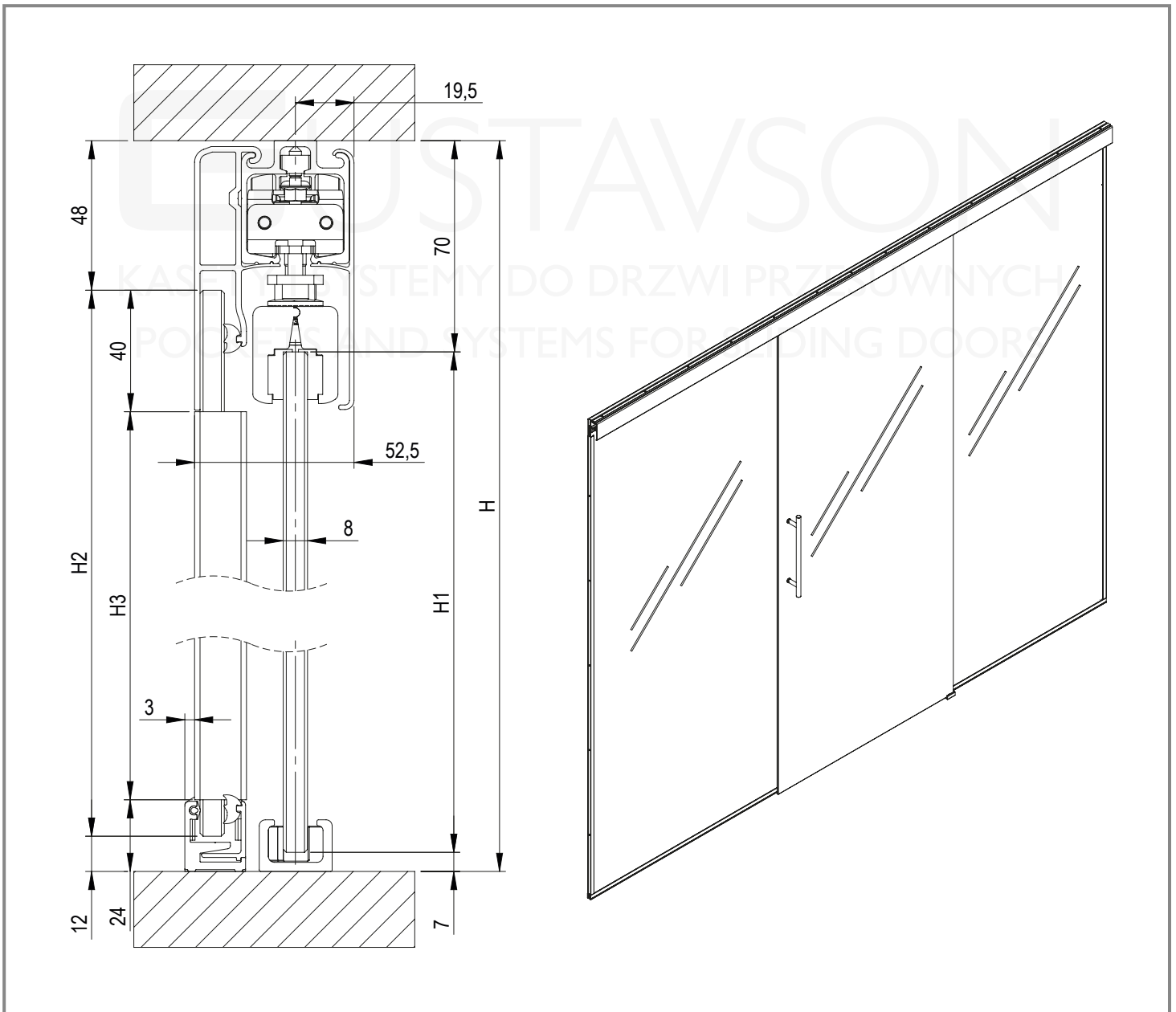
75
kg

SZKŁO | GLASS

8 mm
10 mm
12 mm

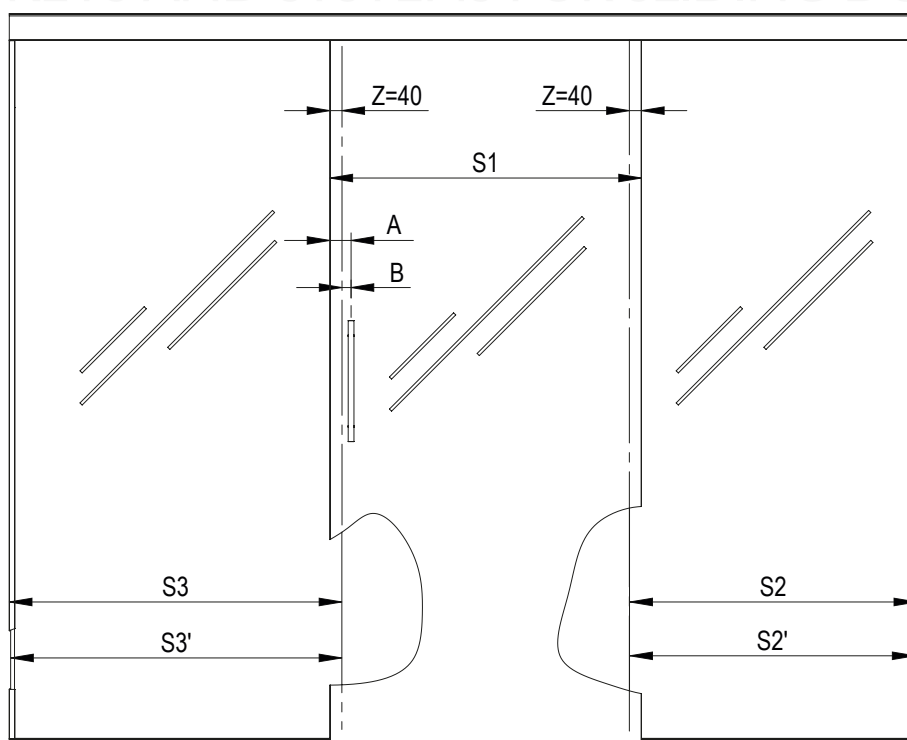
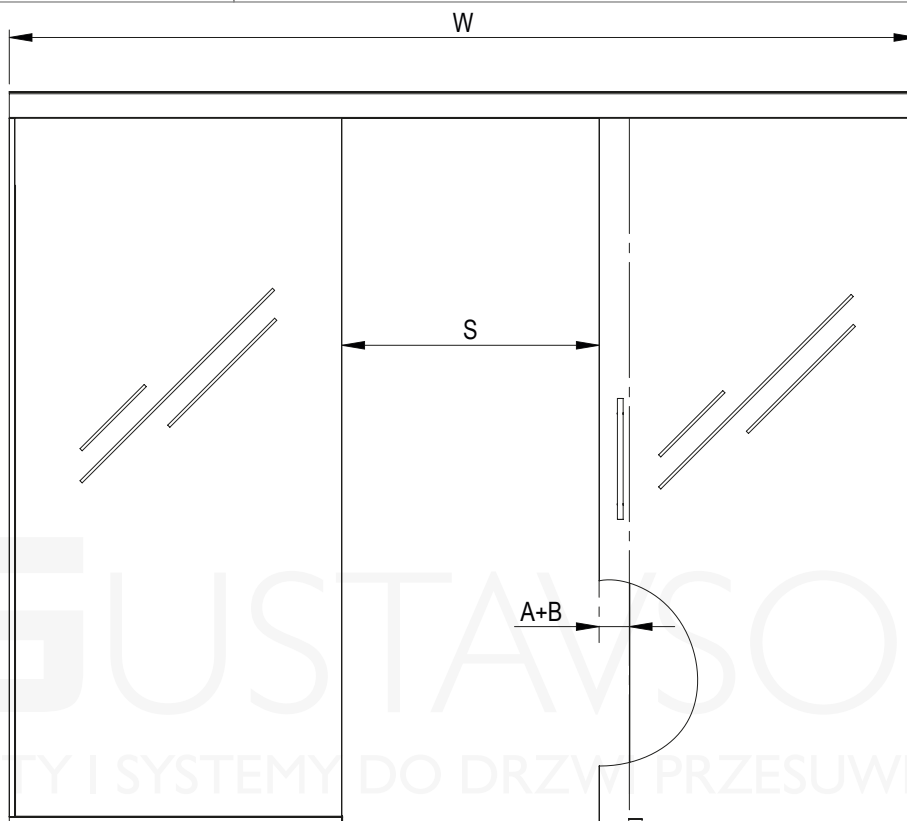


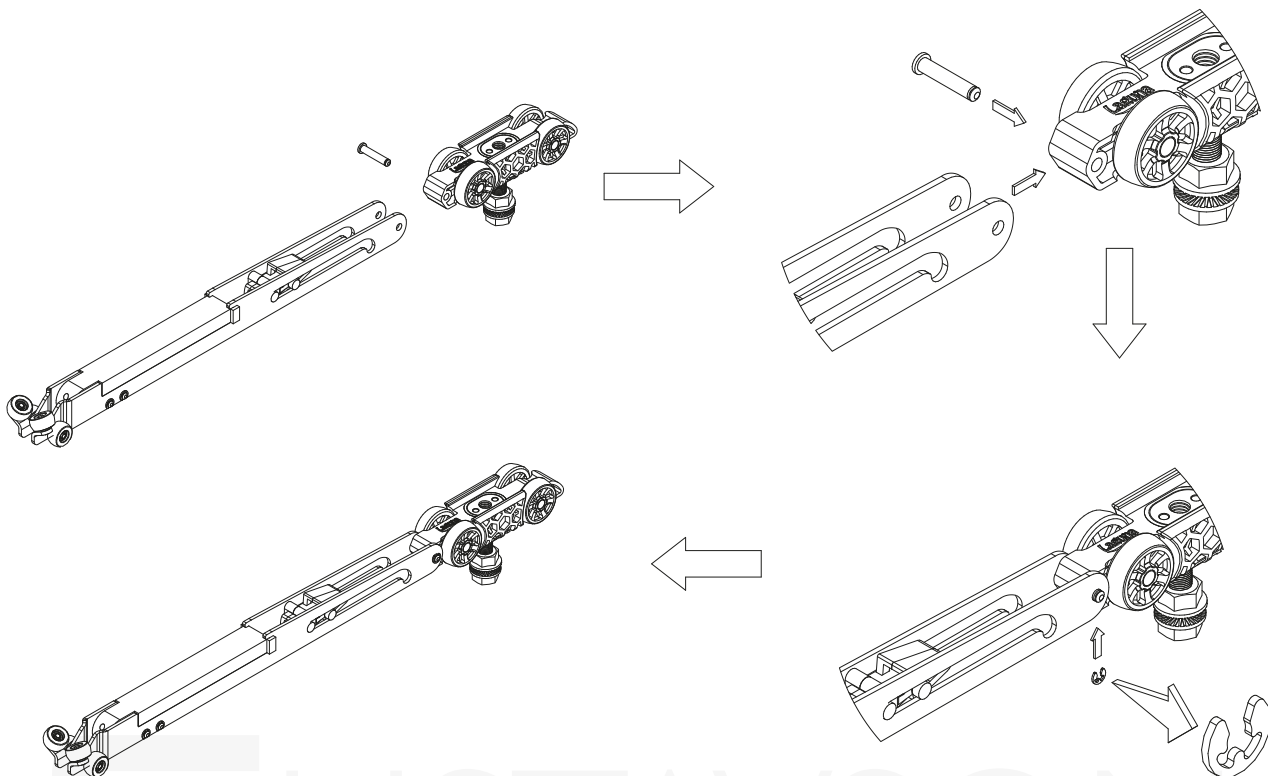
8 mm 10 mm 12 mm SZKŁO GLASS	OBLICZENIA / CALCULATION		
	Sym.	Wzór / Formula	Objaśnienia / Explanation
	H1	$H1 = H - 77$	Wysokość skrzydła zależna od wysokości otworu przejściowego / Door leaf height depends on height of door opening
	H2	$H - 60$	Wysokość szklanych tafli / Height of glass sheets
H3	$H - 113$	Długość pionowych profili usztywniających / Length of vertical stiffening profiles	



OBLICZENIA / CALCULATION

Sym.	Wzór / Formula	Objaśnienia / Explanation
S1	$S1 = S + A + 2xZ + B$	Szerokość skrzydła zależna od szerokości otworu przejściowego i zakładek / Width of door leaf depends on the width of door opening and overlap
S2	$S2 = S1 - A - B + 20$	Szerokość szklanej ściany i dolnych profili po stronie otwierania drzwi / Width of glass wall and lower profiles on the side of opening the door
S2'	$S2' = S2 - 5$	Szerokość tafli szkła po stronie S2 / Glass sheet width on S2 side
S3	$S3 = W - (S1 + S2 - 2xZ)$	Szerokość szklanej ściany i dolnych profili po stronie zamykania drzwi / Width of glass wall and lower profiles on the side of closing the door
S3'	$S3' = S3 - 5$	Szerokość tafli szkła po stronie S3 / Width of glass sheet on the S3 side



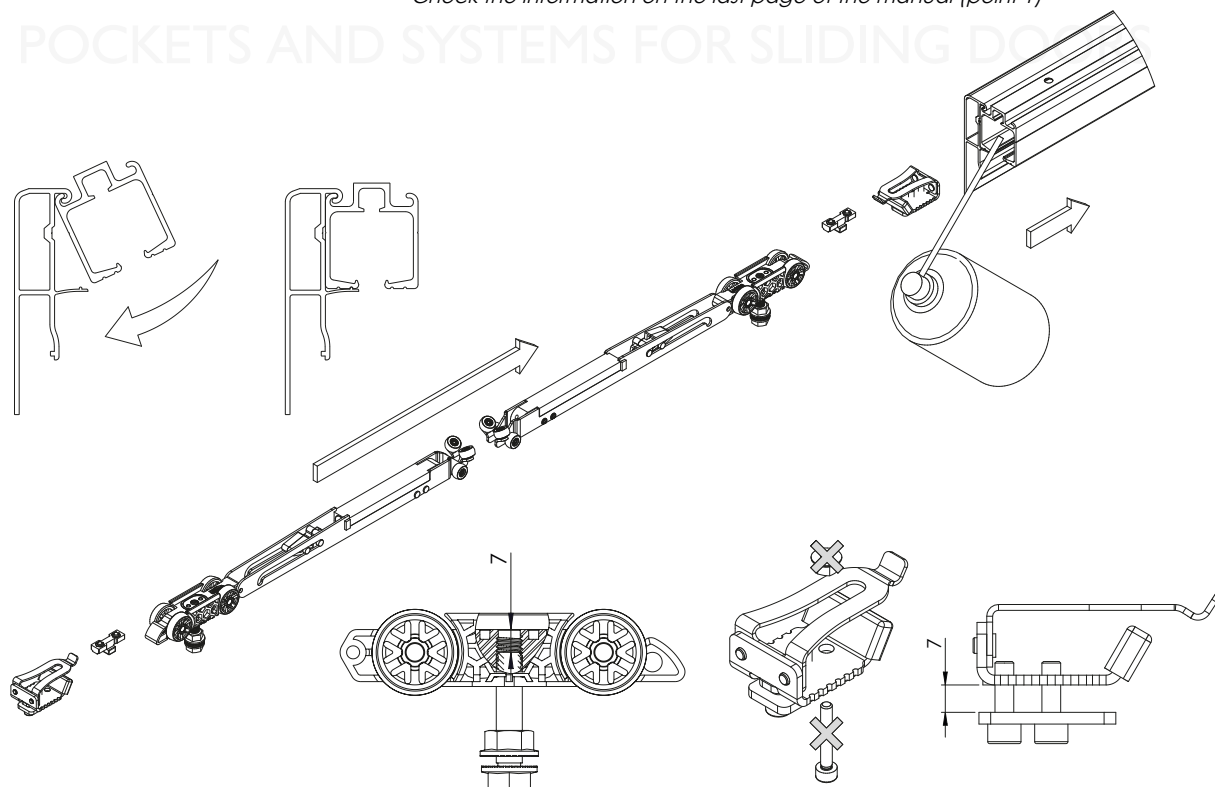


GUSTAVSON



A B D I O P

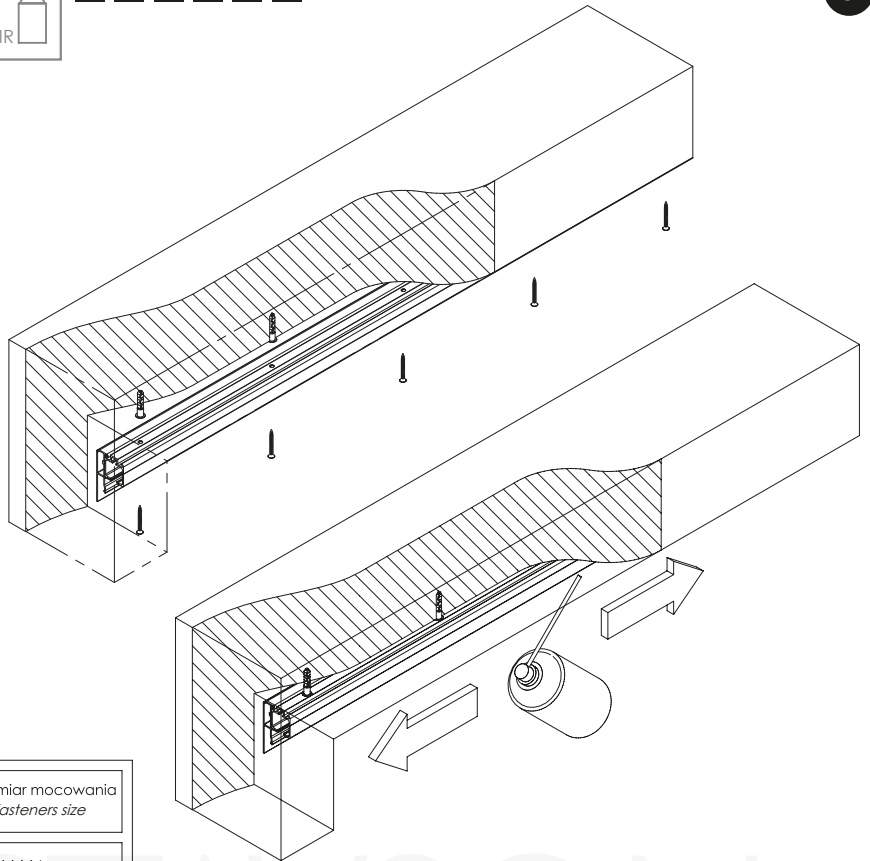
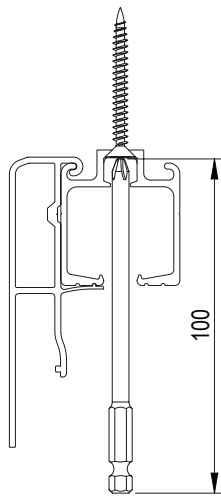
! Sprawdź informację na ostatniej stronie instrukcji (pkt 1) !
 Check the information on the last page of the manual (point 1)



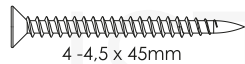


A B D I O P

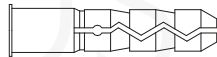
3



Rekomendowany rozmiar mocowania
Recommended fasteners size



4-4.5 x 45mm



8 x 40mm

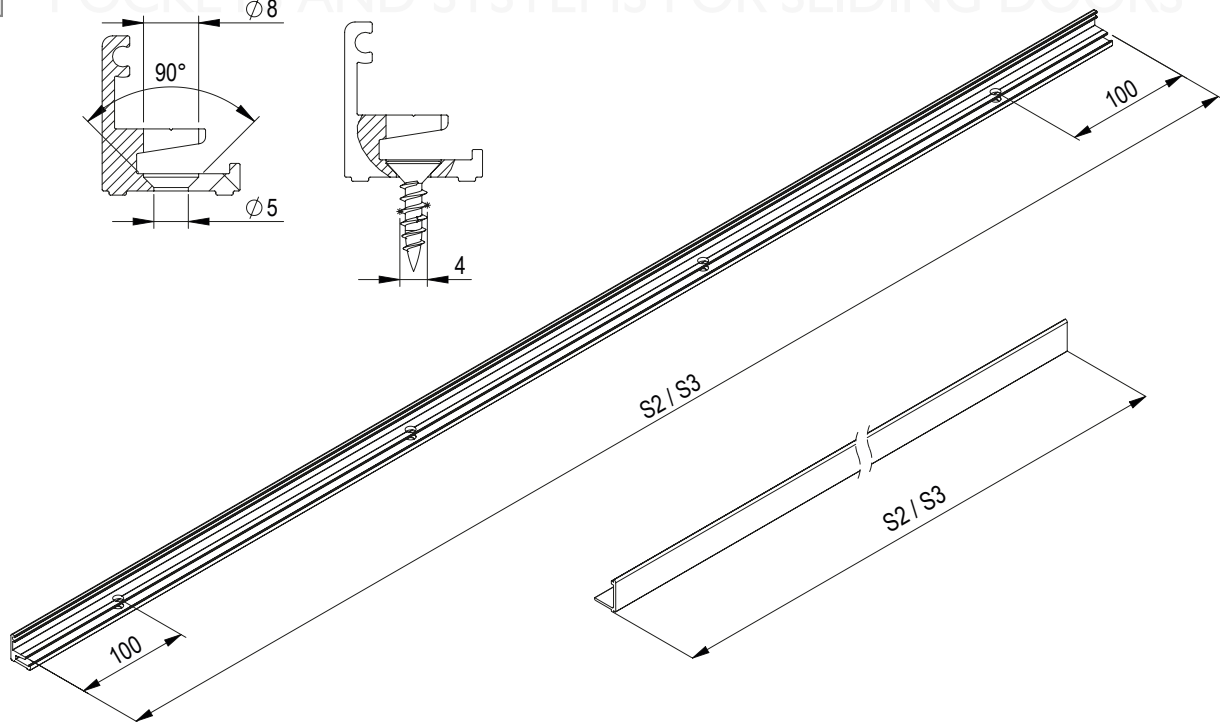
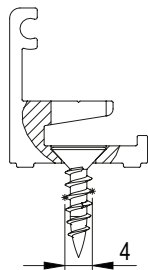
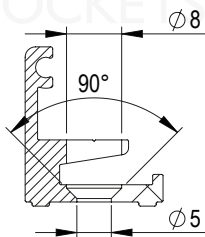
Sprawdź rozstaw otworów
montażowych na ostatniej
stronie instrukcji

Check the spacing
of the mounting holes
on the last page of manual



F G

4

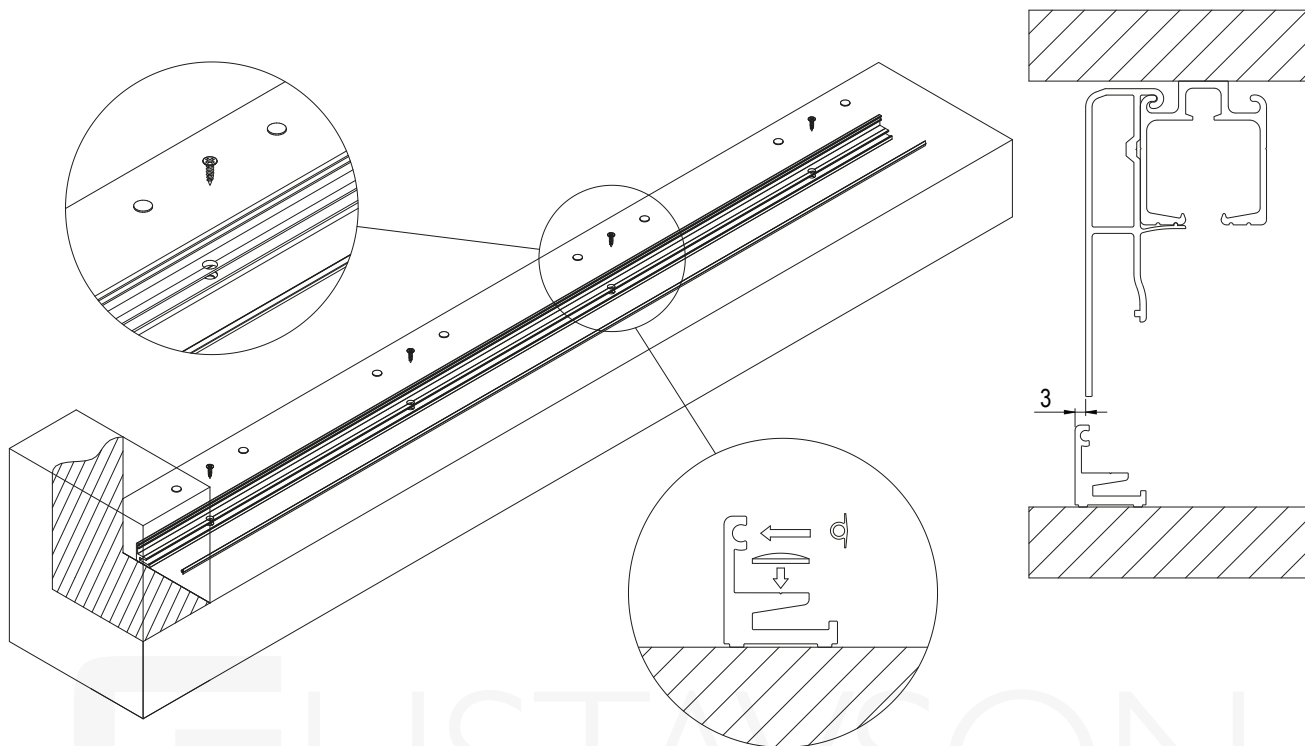




F K N

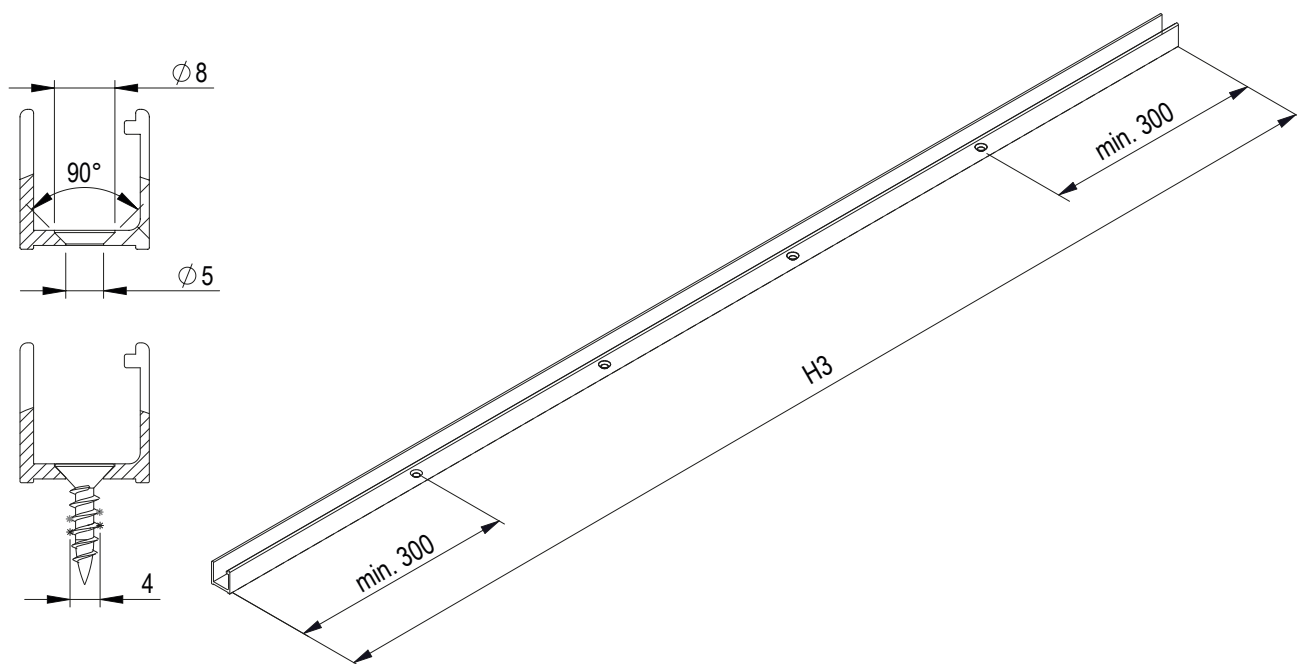
! Sprawdź informację na ostatniej stronie instrukcji (pkt 2) !
Check the information on the last page of the manual (point 2)

5



! Sprawdź informację na ostatniej stronie instrukcji (pkt 3) !
Check the information on the last page of the manual (point 3)

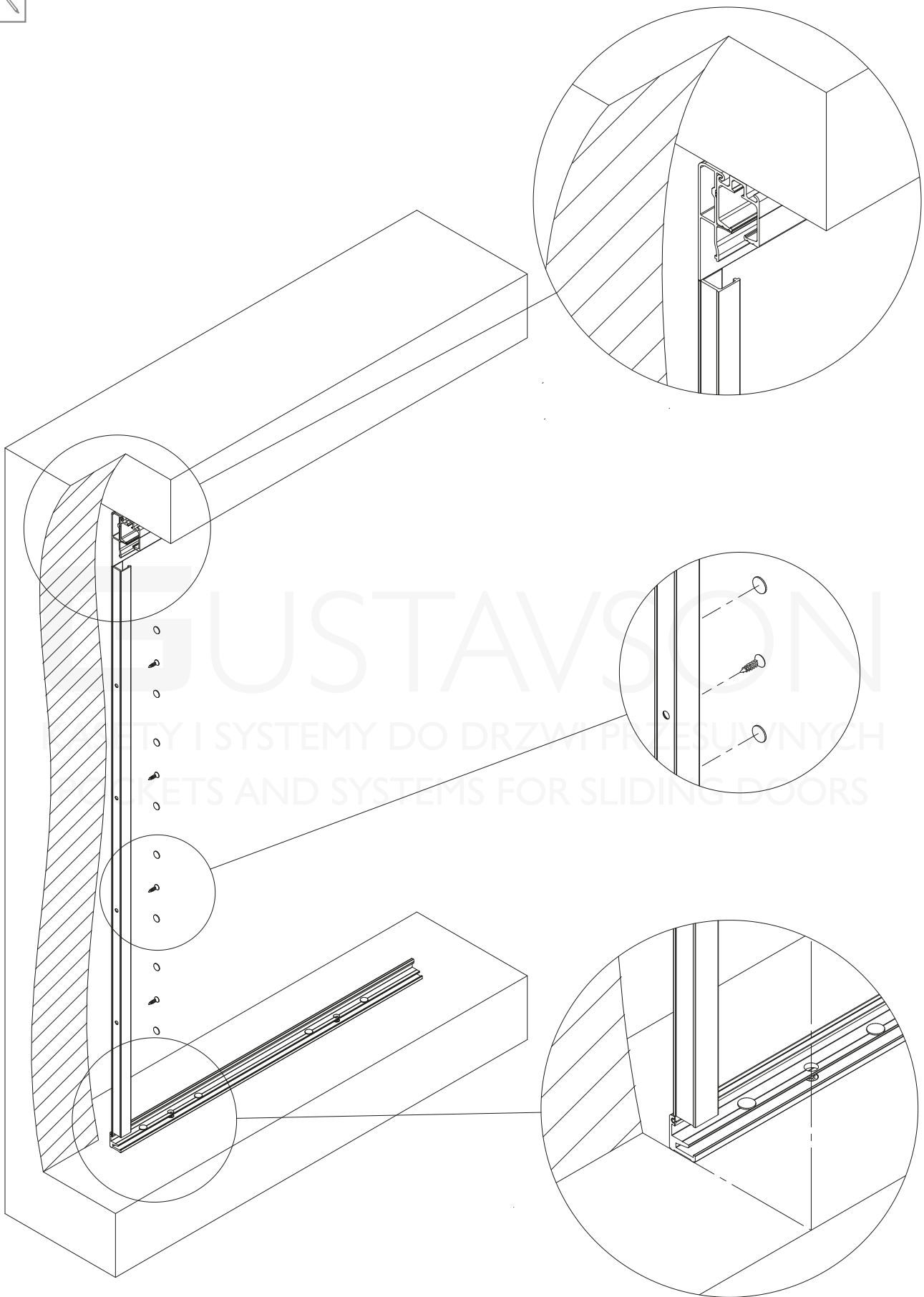
6

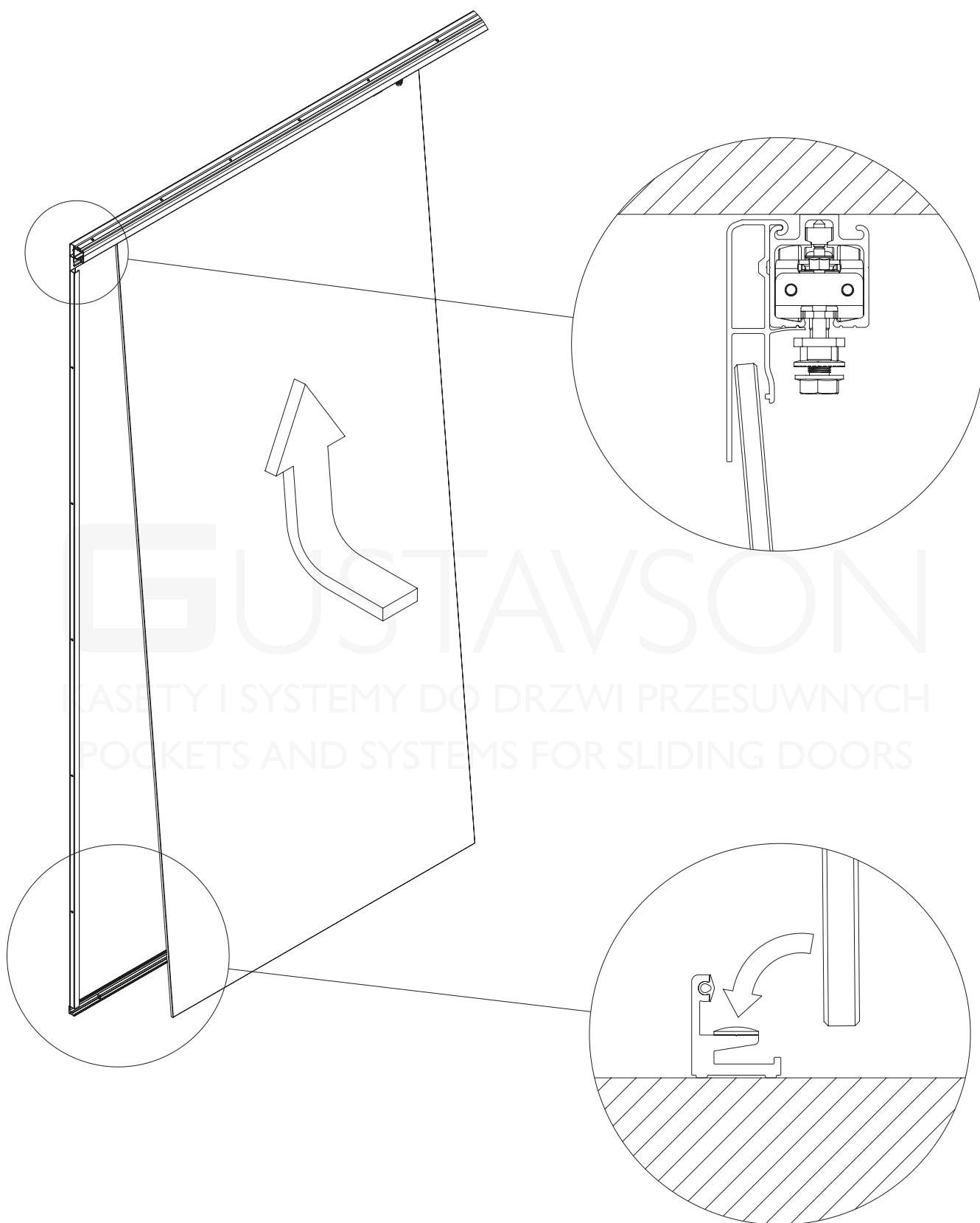


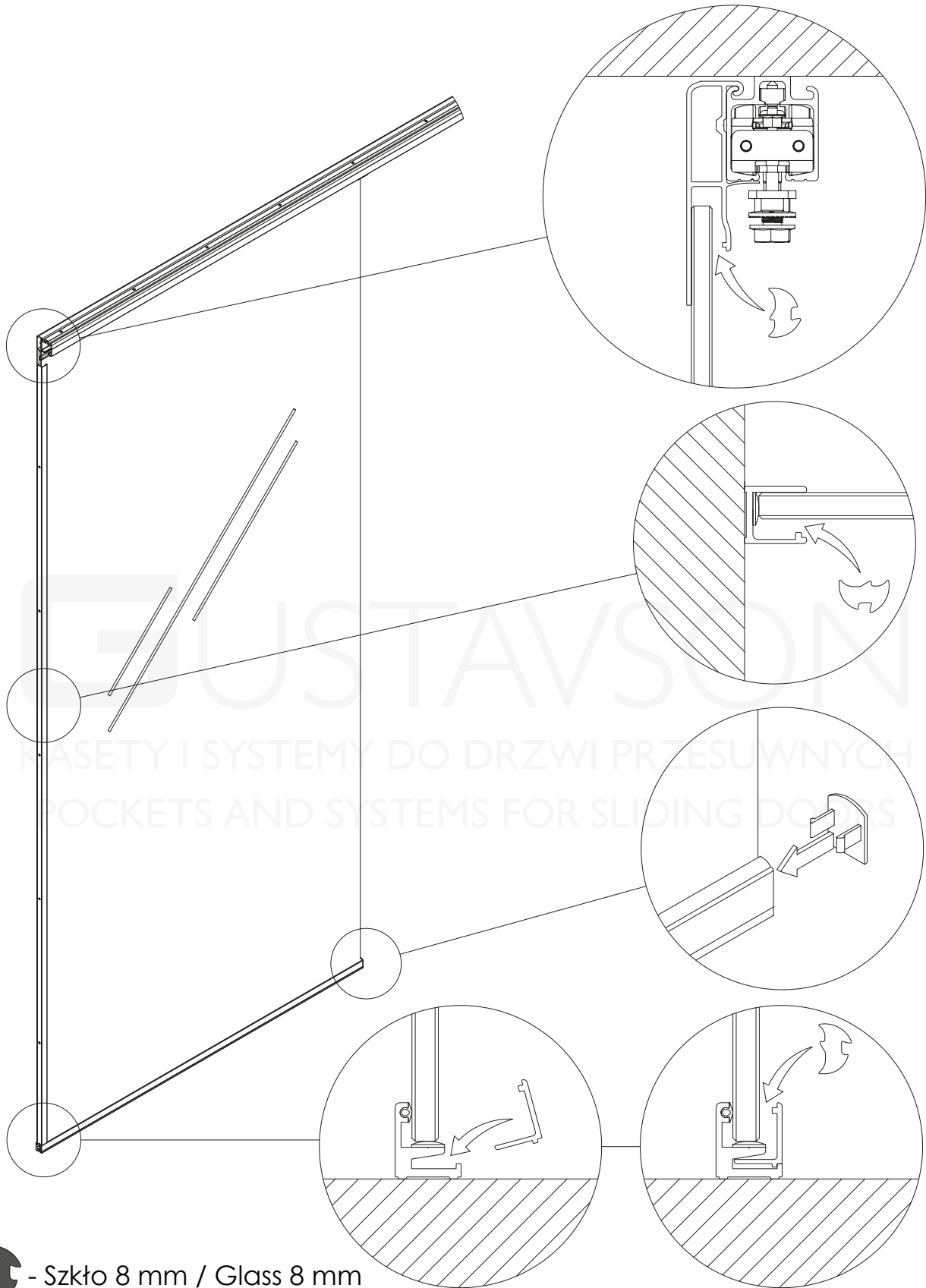



H N


7

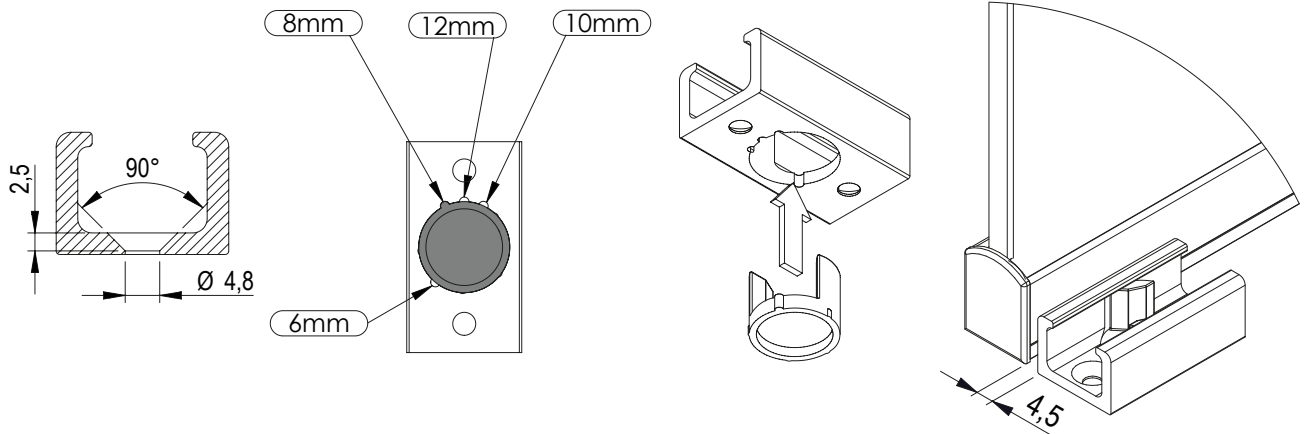




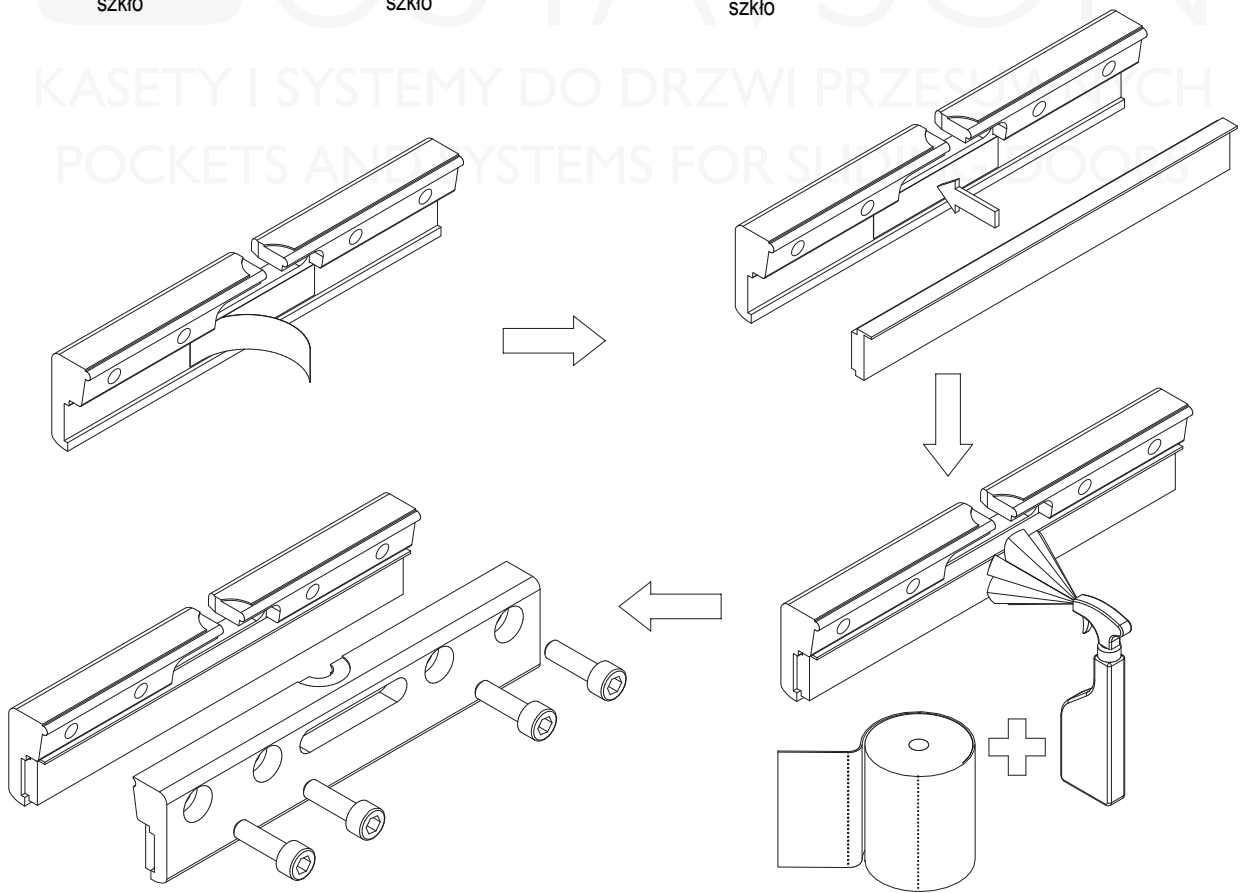
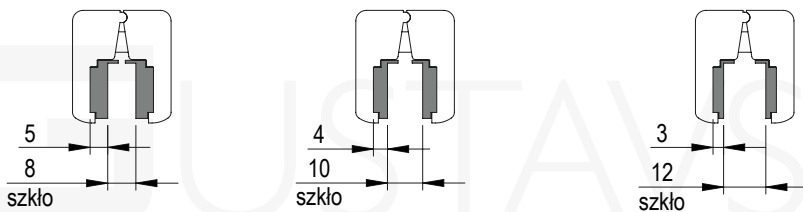


 - Szkło 8 mm / Glass 8 mm

 - Szkło 10 mm / Glass 10 mm

**J****10****E****11**

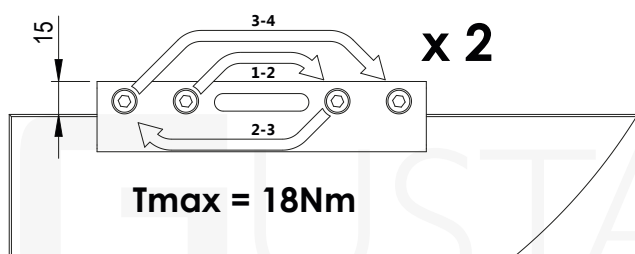
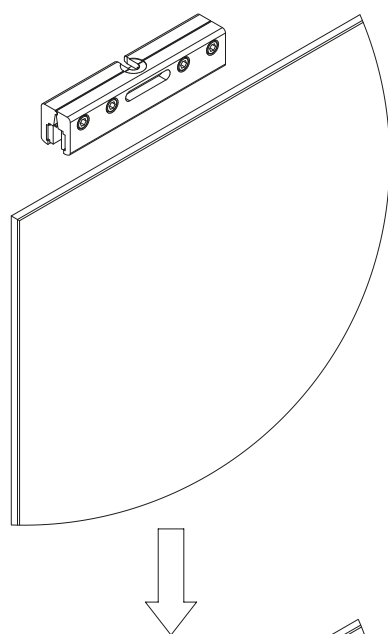
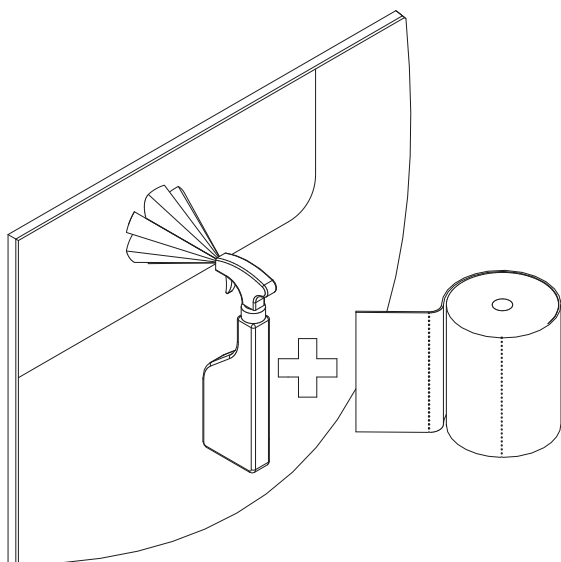
! Sprawdź informację na ostatniej stronie instrukcji (pkt 4) **!**
 Check the information on the last page of the manual (point 4)





E

12

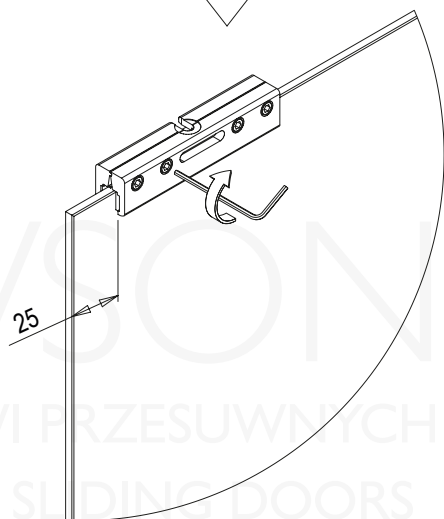


UWAGA

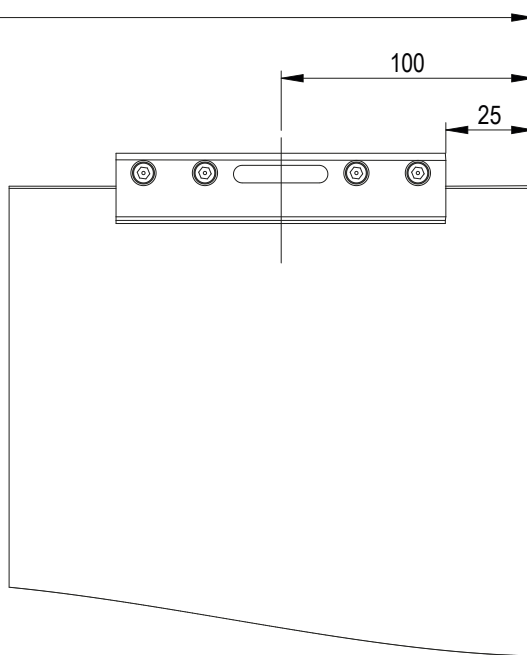
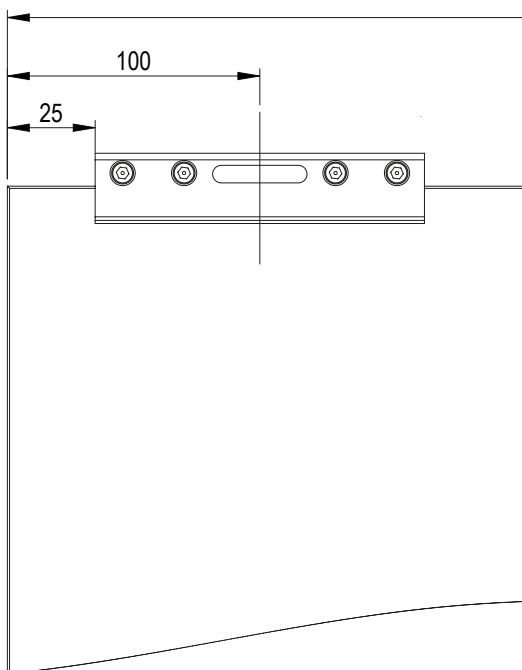
Powtórzyć dokręcanie śrub po 24 godz.

ATTENTION

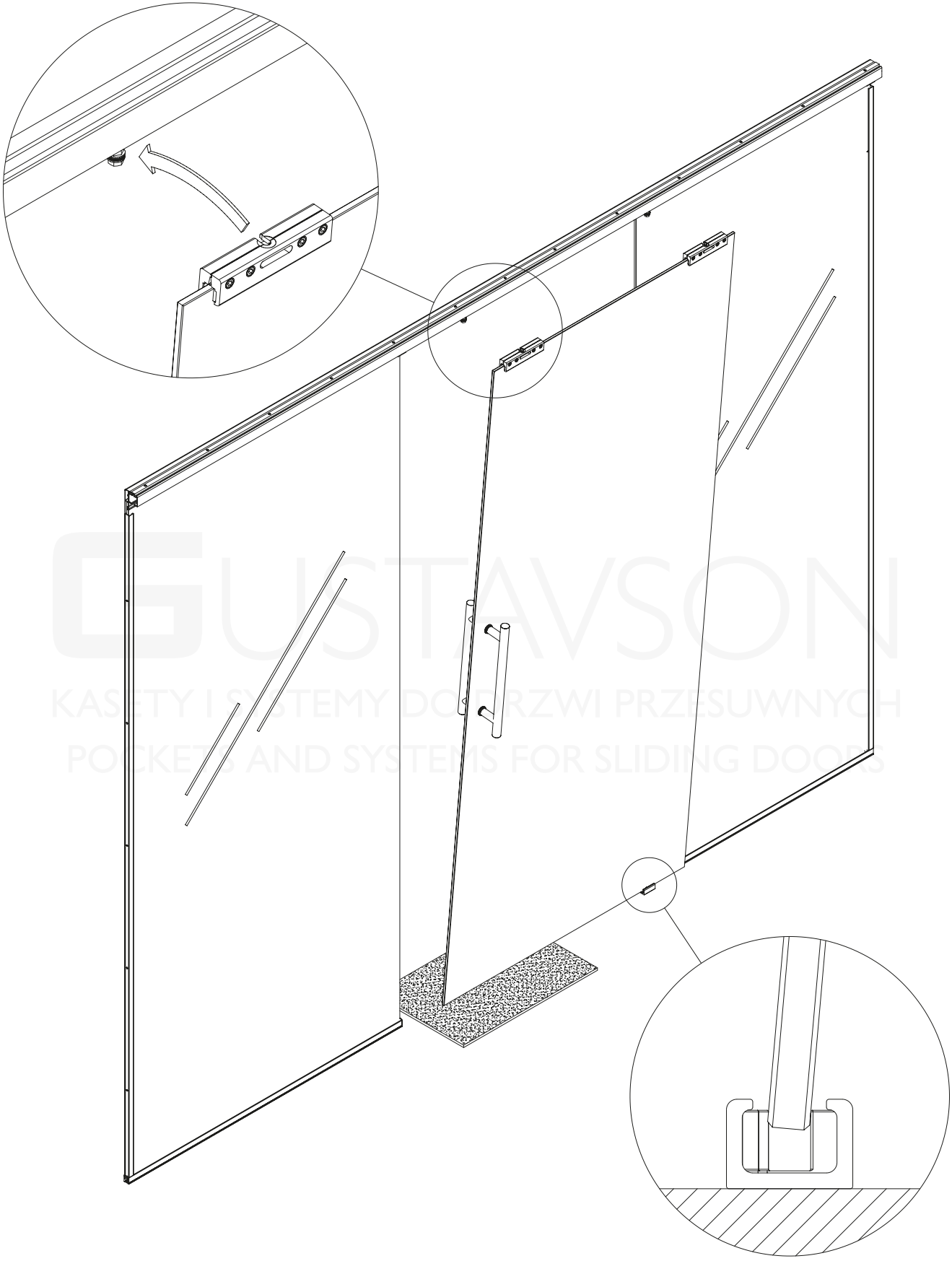
Repeat tightening process after 24h

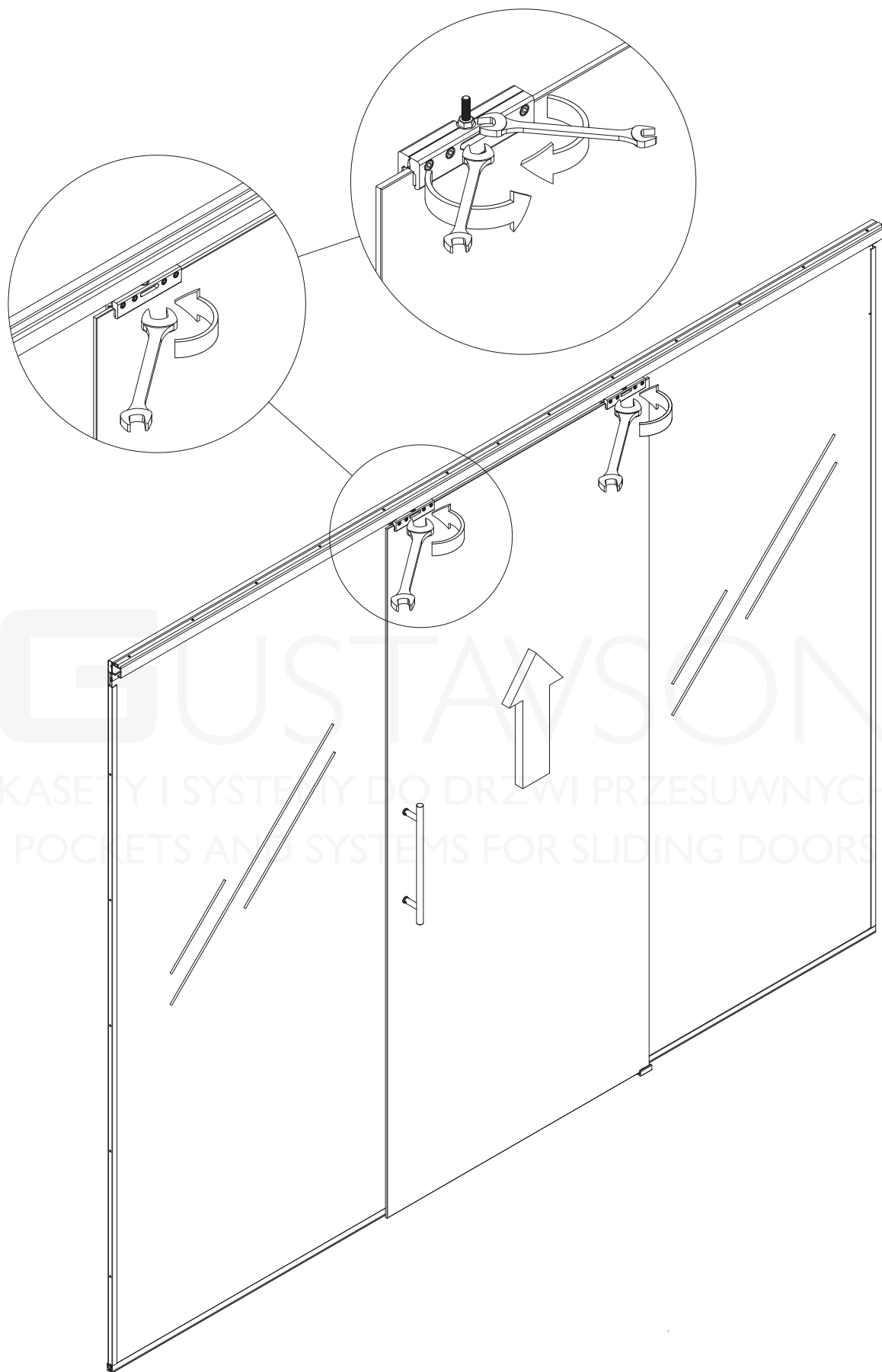


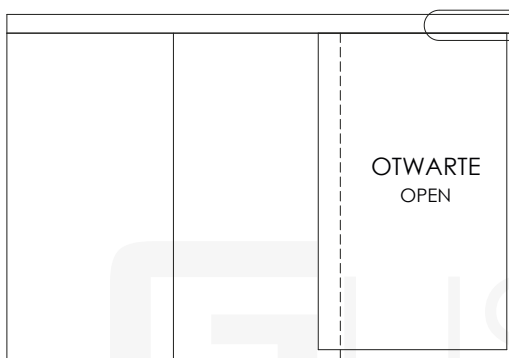
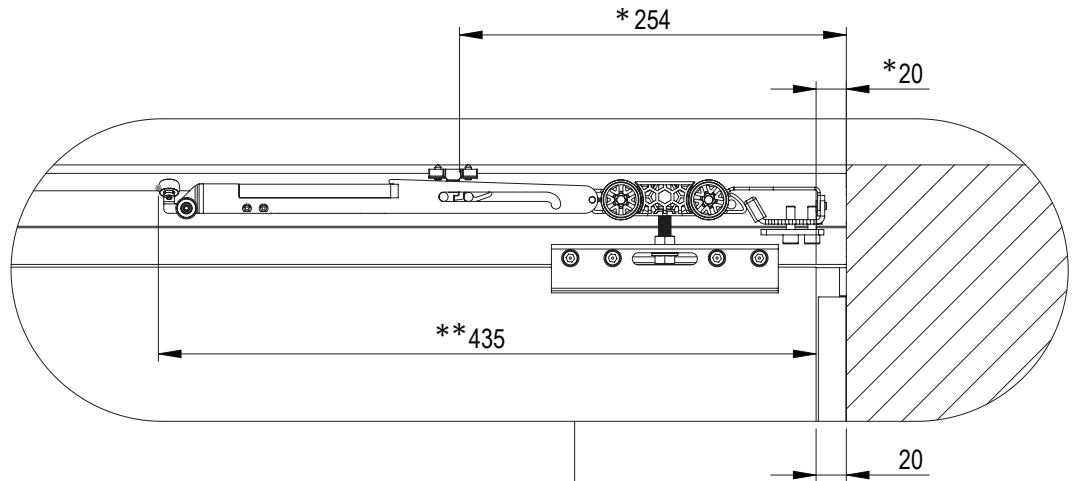
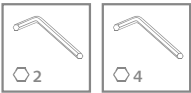
S1



HDF
4 mm





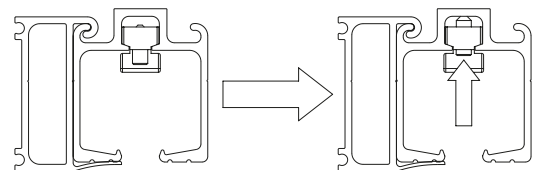
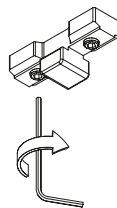
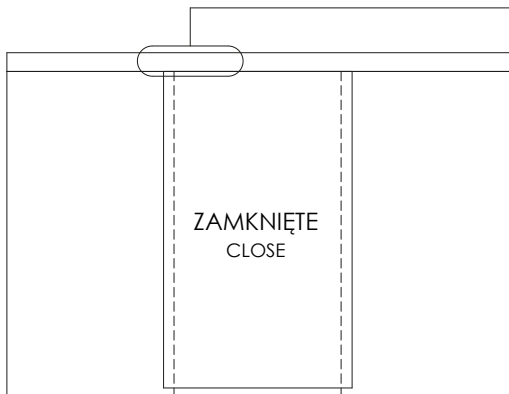
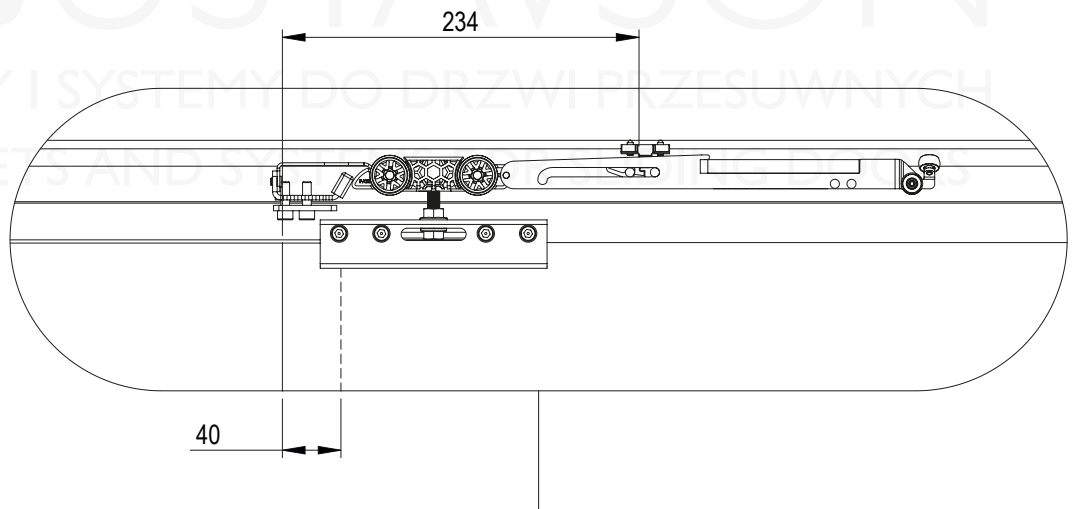


*Chwytek samodomykacza jest elementem przesuwnym i można go dowolnie przesuwac w szynie. Wymiar jest orientacyjny.

Wymiar ten określa potrzebne miejsce na montaż samodomykacza oraz narzuca minimalną szerokość skrzydła **S_{min}. W przypadku zastosowania dwóch samodomykaczy: **S_{min} = (2x435) + 5 = 875mm**

*Activator is a sliding element and can be moved freely in the rail. The dimension is approximate.

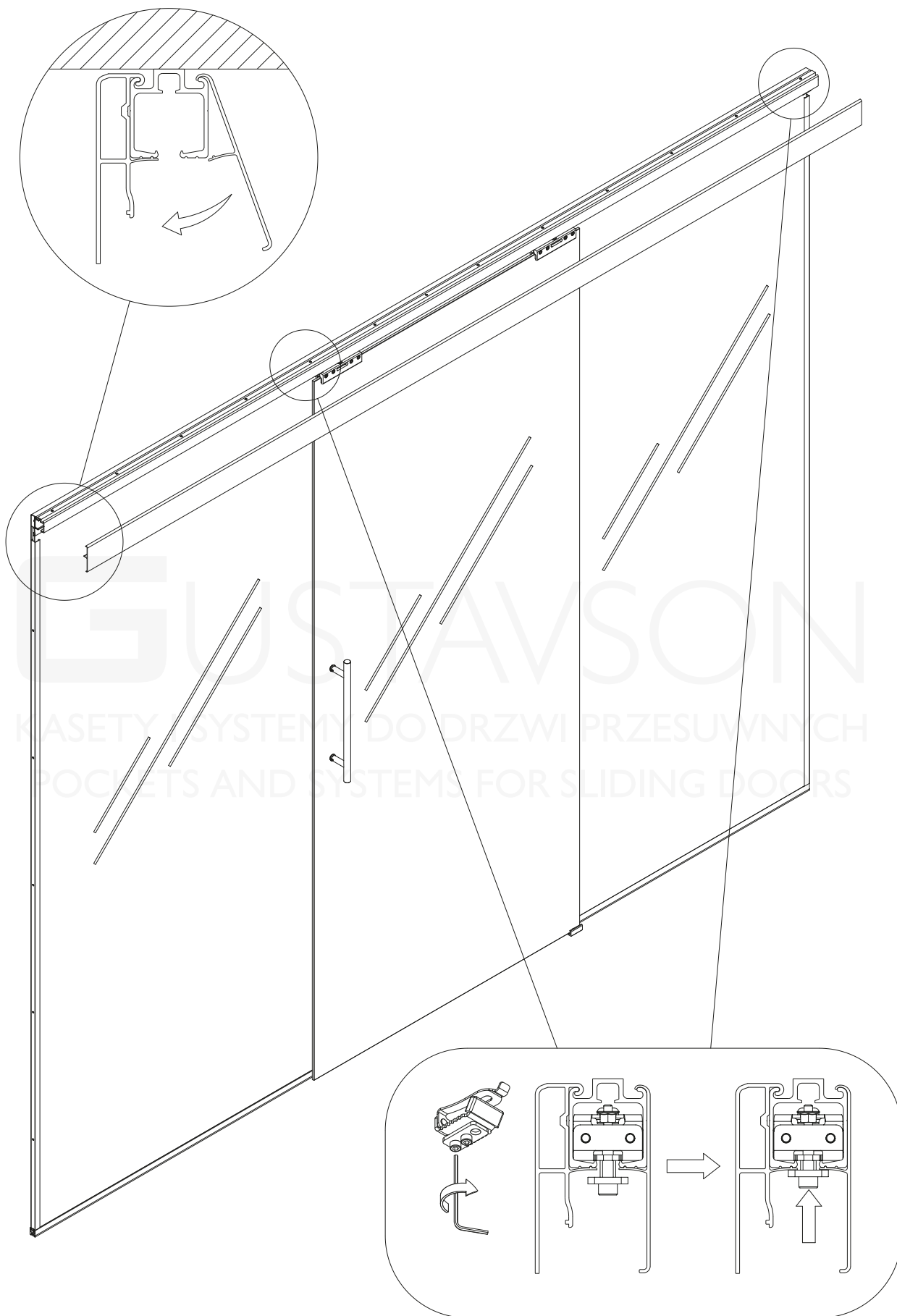
** The dimension determines the space needed for mounting the soft-closer and imposes the minimal door width **S_{min}**. In the case of two soft-closers: **S_{min} = (435x2) + 5 = 875mm**

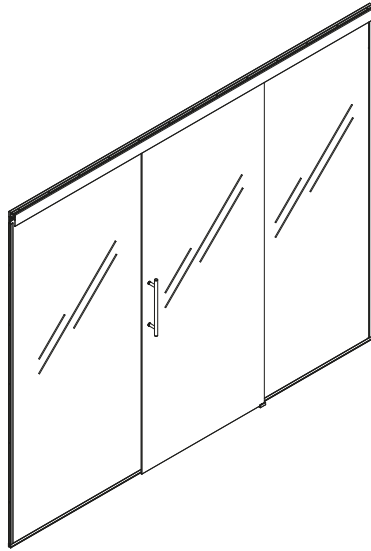




C I

16





INFORMACJE DODATKOWE O SYSTEMIE / ADDITIONAL INFORMATION ABOUT THE SYSTEM

1. Zachowanie czystości wnętrza szyny / Keeping the inside of the rail clean.

Z uwagi na to, że po zamontowaniu szyny do sufitu ewentualne oczyszczenie lub wymiana okuć jest bardzo utrudniona i niemożliwa bez demontażu szyny, konieczne jest pozbycie się wszelkich zabrudzeń z wnętrza szyny, aby zapewnić wysoką kulturę pracy systemu. W przypadku pozostawienia zabrudzeń może dojść do uszkodzenia bieżni okucia i spowoduje to pojawienie się nieporządkanych odgłosów. Zaleca się użyć sprężonego powietrza do czyszczenia komputerów lub użyć kompresora. Dla pewności należy oczyścić szynę przed i po montażu.

Because of the mounting of the rail to the ceiling, its cleaning or hardware changing is difficult and impossible without taking the rail off. It is crucial to clean off all the dirt from the rail, in order to ensure a high culture of the system's work. Leaving the rail dirty may lead to damaging the wheel and cause undesirable noises. It is recommended to use compressed air. For safety, clean the rail before and after mounting.

2. Stosowanie odbojników sylikonowych / Using silicone bumpers.

W zestawie znajdują się listek z odbojnikami silikonowymi, każdy o wymiarze 10x1,8mm. Służą do odseparowania szkła od aluminium w miejscach, gdzie mogło by dojść do jego uszkodzenia. Należy przy każdym wykonanym otworze montażowym przykleić odbojnik po obydwu jego stronach.

The set contains a sheet of silicone bumpers, dimensions of each are: 10 x 1,8mm. They are meant for separating the glass from aluminum in places with risk of damage. In the place of every mounting hole you should glue the bumper on each side.

3. Montaż pionowego profilu usztywniającego / Mounting of the vertical stiffening profile.

Prawidłowo przycięty profil na długość H3 powinien być o 1mm krótszy od przestrzeni między górnym i dolnym profilem. Zapewnia to odpowiedni luz montażowy. Wykonanie skrajnych otworów montażowych w odległości min. 300mm od krawędzi pozwala na delikatne naciągnięcie profilu podczas montażu uszczelki i tym samym niweluje to niewielkie błędy montażu profilu.

A profile cut to length H3 should be 1mm shorter than the space between the upper and lower profile. This ensures proper mounting clearance. Making the end mounting holes with a min. 300mm distance from the edge allows for a delicate straining of the profile while mounting the seals and, at the same time, it minimizes the risk of wrong profile mounting.

4. Montaż łap i czystość szkła / Mounting clamps and glass cleanliness

Warunkiem koniecznym poprawnego działania systemu jest całkowite oczyszczenie z zabrudzeń powierzchni szkła w miejscu montażu oraz odtłuszczenie wklejonych wkładek w łapach tuż przed ich skreceniem. Jest to potrzebne aby usunąć wszelkie zabrudzenia przenoszone na naszych dłońach, a mających krytyczny wpływ na nośność zamontowanych łap. Do oczyszczenia szkła należy użyć środków gospodarstwa domowego z dodatkiem alkoholu przeznaczonych do szyb lub specjalistycznych środków odtłuszczających. Powierzchnie szkła oraz wkładek należy pozostawić do całkowitego wyschnięcia.

The necessary condition for the system to operate properly is for the glass surface at the installation place to be completely clean of any dirt and degreasing glued inserts in the clamps just before screwing. It is necessary to remove any dirt carried on our hands, that can have a critical impact on the capacity of the mounted clamps. To clean the glass, use household cleansers for glass with alcohol or specialized degreasers. The glass surfaces and inserts must be left to dry completely.

5. Stosowanie zabezpieczenia do szyny K-032 / Applying the protection for rail K-032.

Zabezpieczenie stanowi jeden z najważniejszych elementów zapewniających bezpieczeństwo i poprawne działanie systemu. Jego montaż jest konieczny niezależnie od tego czy stosujemy samodomykacz czy nie. Zabezpieczenie posiada trzy funkcje. Pierwszą jest spięcie razem profilu ściennego i szyny po zakończonym montażu. Drugą jest funkcja odbojnika, pozwalającego ograniczyć skrajne położenie skrzydła, trzecią jest przyjmowanie nadmiernego uderzenia w sytuacji nieprawidłowego korzystania z systemu i w ten sposób częściowo zabezpiecza samodomykacz przed zniszczeniem.

Protection is one of the most important elements ensuring safety and correct operation of the system. Its assembly is necessary, regardless of whether we use the self-closer or not. The protection has three functions. The first is to connect the wall profile together with the rail after its assembly. The second is the function of the bumper, which allows to limit the extreme position of the leaf, the third is to eliminate exceeded impact in case of improper usage of the system and this way partially secures the soft-closer from damage.

6. Otwory montażowe w profilach ściennych oraz długości profili / Mounting holes in wall profiles and lengths of profiles.

Oferujemy profile w następujących długościach 2m, 3m, 4m. Te długości dotyczą profili ściennych, szyn oraz maskownic frontowych.

Profile ścienne są dostarczane już nawierconymi otworami montażowymi. Z uwagi na technologię nawiercania otworów, odmierzenie odbywa się zawsze od dwóch stron (krawędzi) profili tak, aby otwory były rozmieszczone symetrycznie względem środka profilu. Pierwsze otwory znajdują się zawsze 50mm od krawędzi profilu, a każdy następny 250mm dalej. Rozmieszczenie otworów w profilach w zależności od długości zamieszczono w tabeli poniżej.

We offer profiles in the following lengths: 2m, 3m, 4m. These lengths are for wall profiles, rails and front covers. Wall profiles are supplied with pre-drilled mounting holes.

Due to the technology of drilling holes, the measurement is always done from two sides (edges) of the profiles so that the holes are placed symmetrically to the center of the profile.

The first holes are always 50mm from the edge of the profile, and each next 250mm further. The position of holes in profiles, depending on the length, is showed in the below table.

Rozmieszczenie otworów montażowych / Position of mounting holes

Długość Length	Wymiary liczone od lewej krawędzi profilu (mm) Dimensions calculated from the left edge of the profile																
	2m	50	300	550	800	1000	1200	1450	1700	1950	-	-	-	-	-	-	-
3m	50	300	550	800	1050	1300	1500	1700	1950	2200	2450	2700	2950	-	-	-	
4m	50	300	550	800	1050	1300	1550	1800	2000	2200	2450	2700	2950	3200	3450	3700	3950

Zaleca się postępowanie zgodnie z niniejszą instrukcją przy użyciu odpowiednich narzędzi, zgodnych ze wskazaniami. W przypadku elementów, których powierzchnia może być ostra należy stosować środki ochrony indywidualnej oraz zabezpieczenie obszaru pracy. Firma Laguna Fabryka Okuć Sp. z o.o. Sp. k. uchyla się od odpowiedzialności za działania wynikające z postępowania niezgodnego z niniejszą instrukcją.

It is recommended that you follow these instructions using the appropriate tools as indicated. In the case of elements whose surface can be sharp, use personal protective equipment and work area protection. The company Laguna Hardware Factory Limited Liability Limited Partnership refrains from liability for actions resulting from conduct incompatible with this instruction.