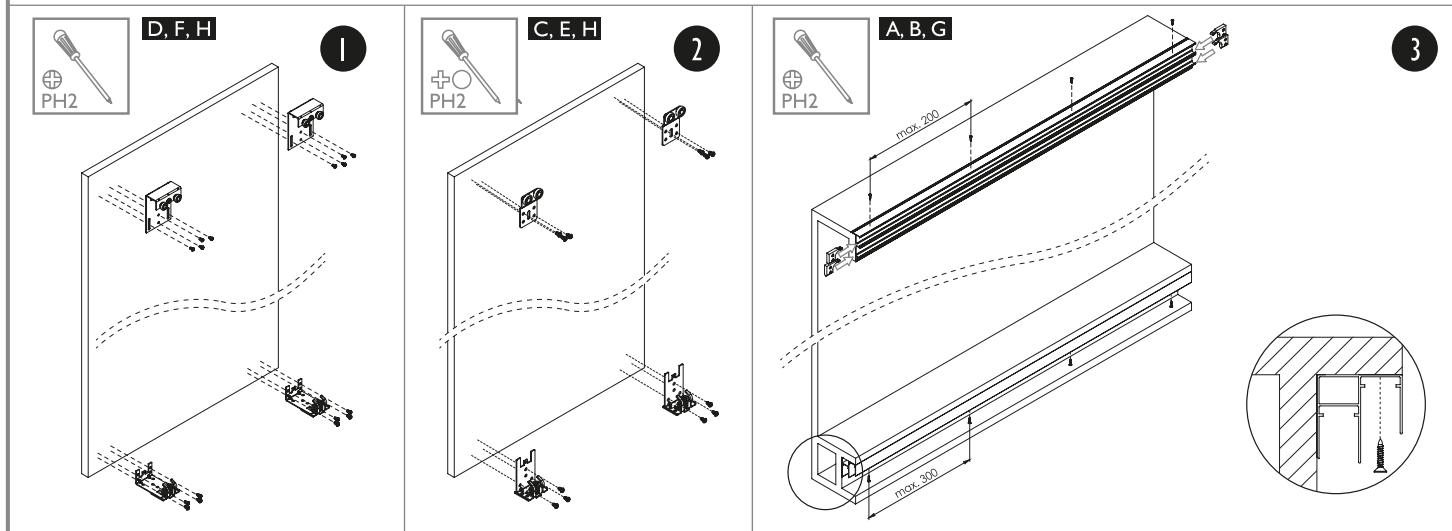
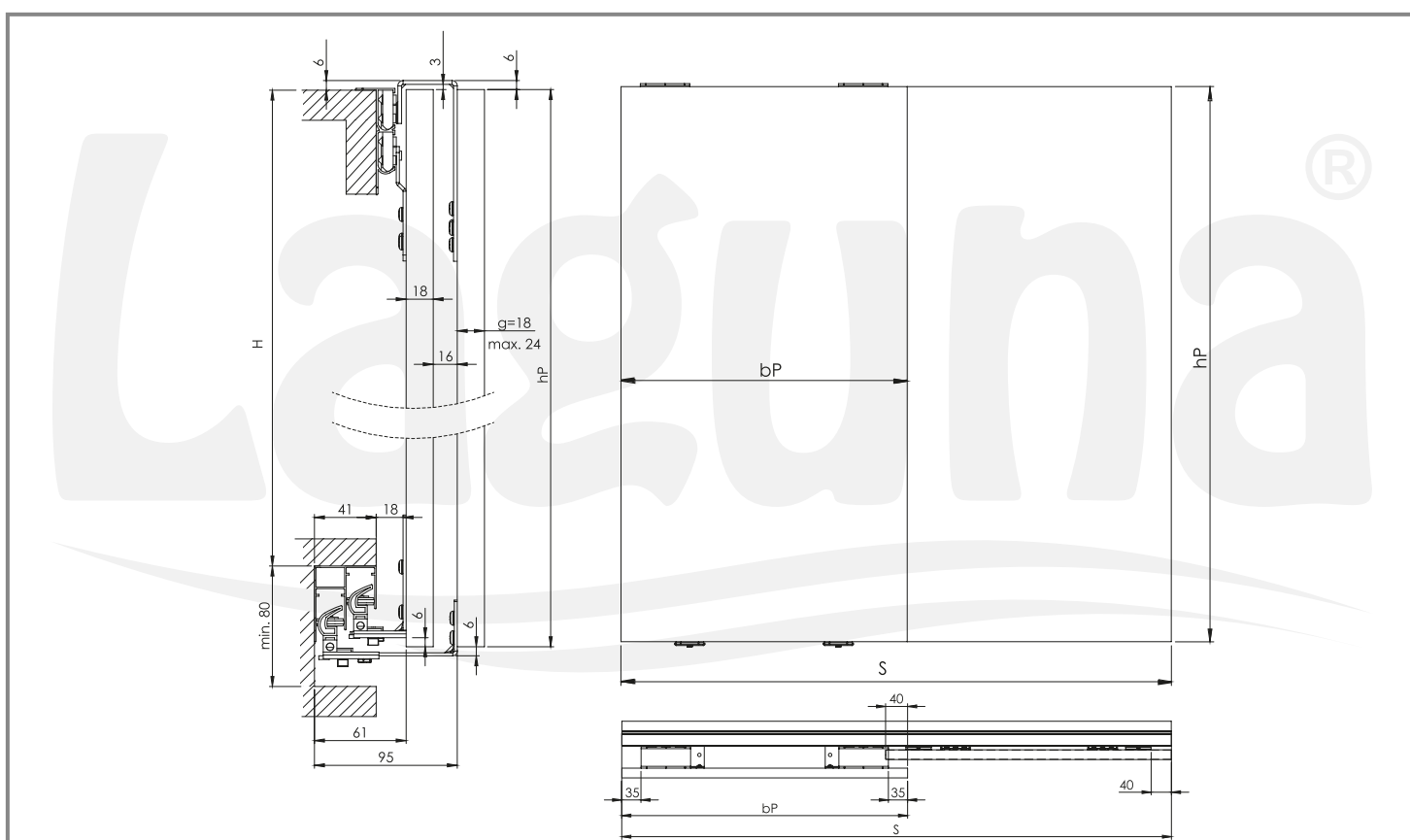
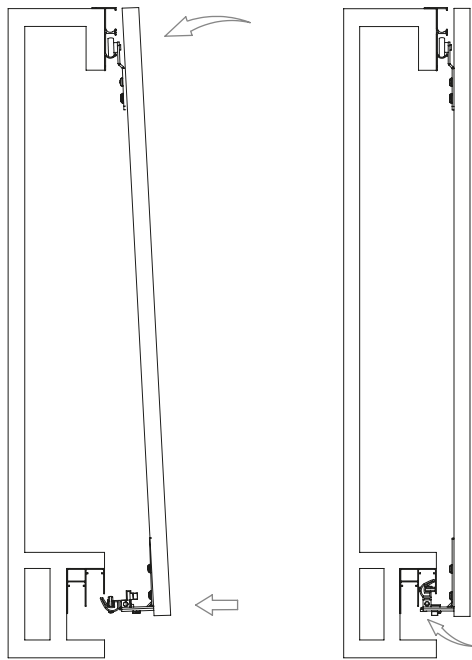
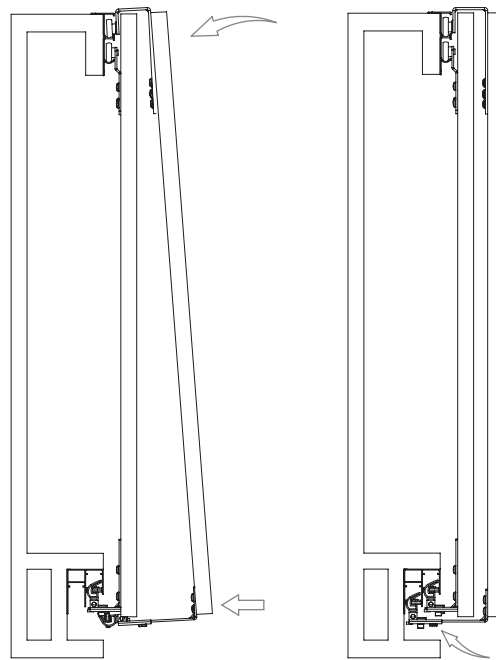


18-24 mm	n - počet křidel / Quantity of doors n	n = 2	n = 3	n = 4	n = 5	n = 6	n = 7	n = 8
	Výška desky hP [mm] / Board height hP [mm]	$hP = H + 54$						
	Šířka desky bP [mm] / Board width bP [mm]	$bP = (S + 40) / 2$	$bP = (S + 80) / 3$	$bP = (S + 120) / 4$	$bP = (S + 160) / 5$	$bP = (S + 200) / 6$	$bP = (S + 240) / 7$	$bP = (S + 280) / 8$

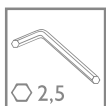




4

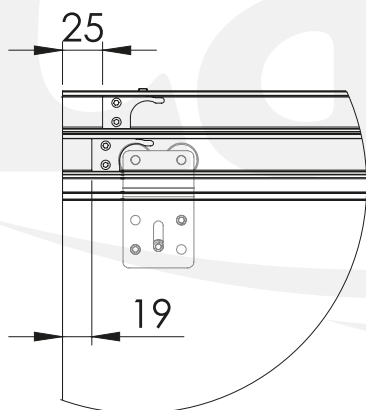


5



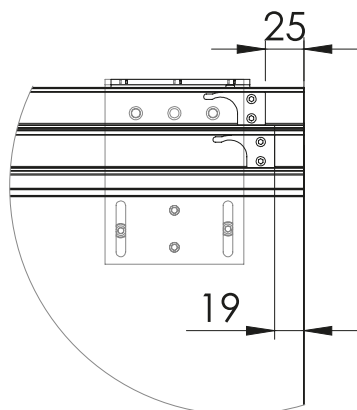
2,5

6



25

19



25

19

7

