

# SLIDE

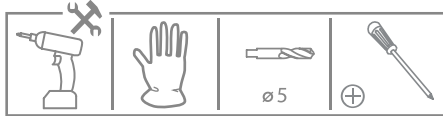
Vnější skládané dveře  
Folding surface door

15 kg 15 kg 15 kg 15 kg

15 kg 15 kg

DESKA | BOARD

16-18 mm



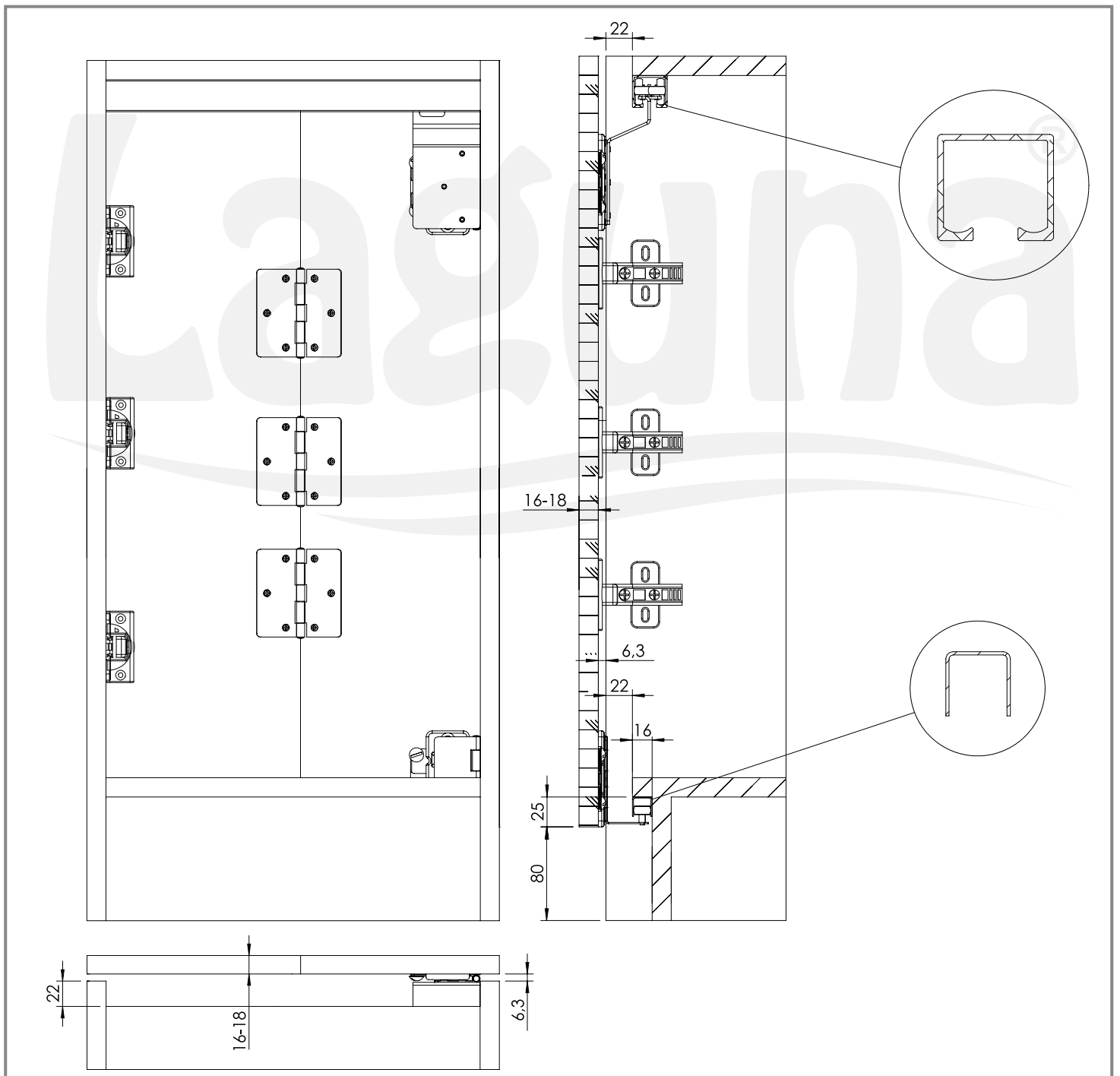
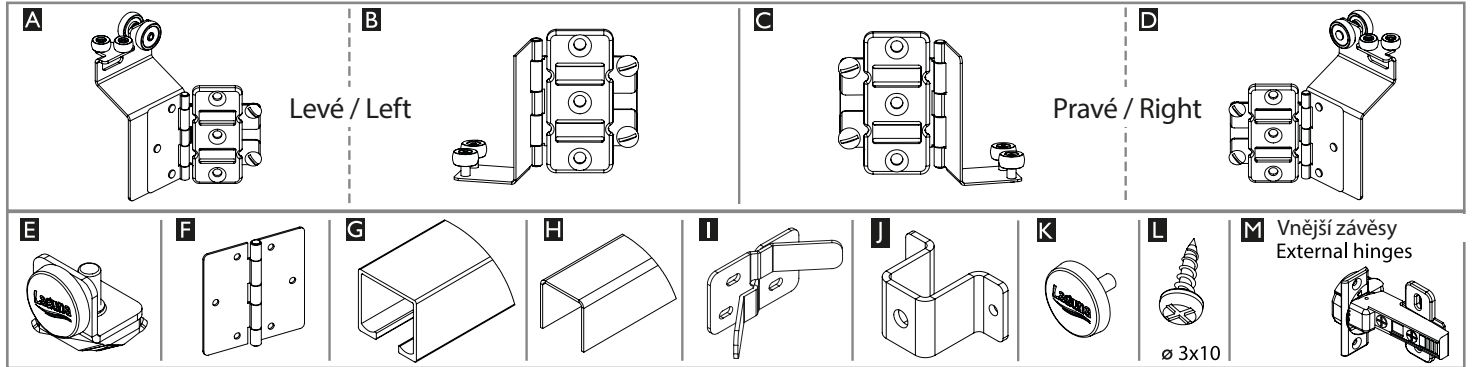
### Poznámka:

Použijte závěsy pro zápusťné dveře s vodítkem  $h = 0$  mm

Pro určení počtu a rozteče závěsů se řiďte doporučením výrobce závěsů

Use hinges for recessed doors with guide  $h = 0$  mm.

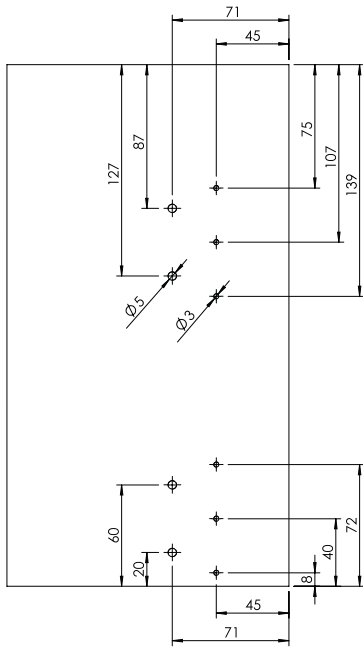
The number and spacing of hinges should be in accordance with the hinge manufacturer's recommendations



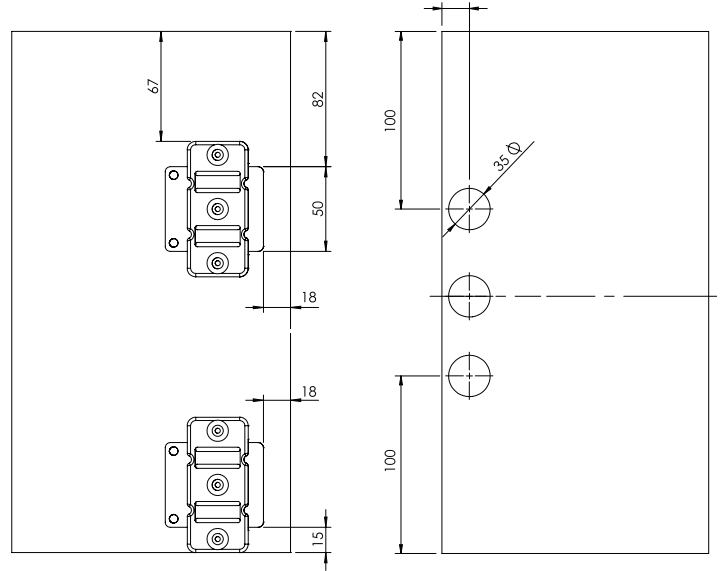


A, B, F, M

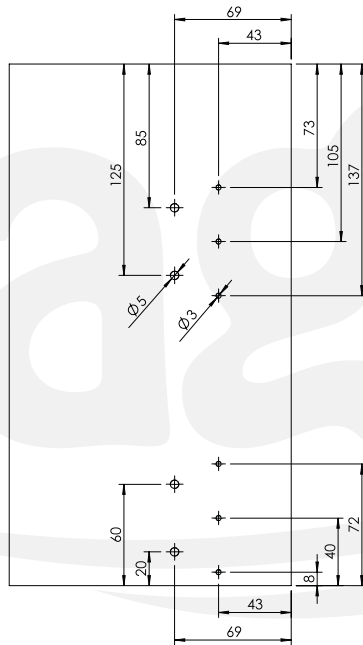
Rozměry pro desky 18mm  
Dimensions for 18mm plates



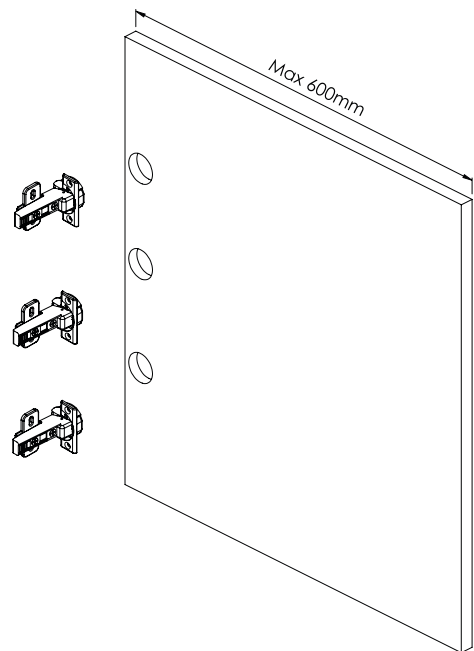
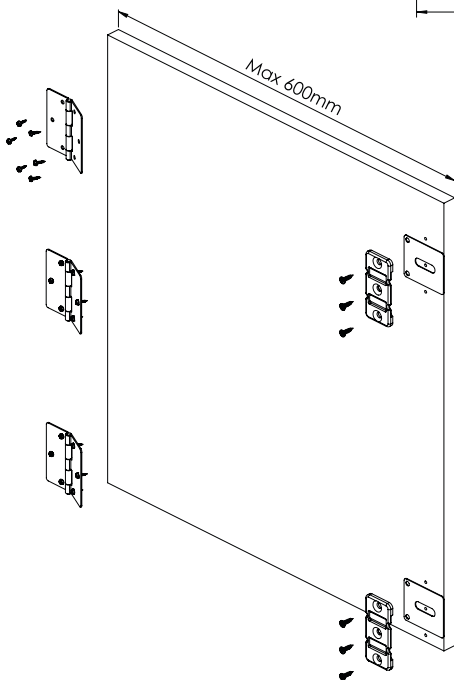
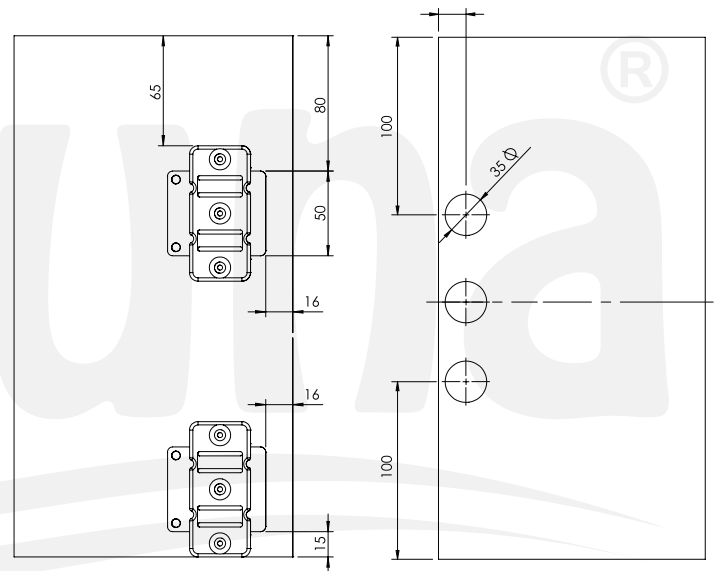
Rozměr doporučený výrobcem závěsu  
Recommended distance for hinges assembly



Rozměry pro desky 16mm  
Dimensions for 16mm plates

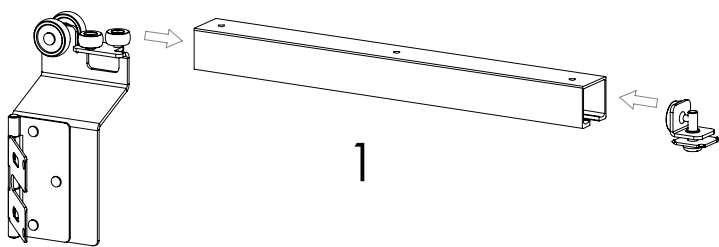


Rozměr doporučený výrobcem závěsu  
Recommended distance for hinges assembly



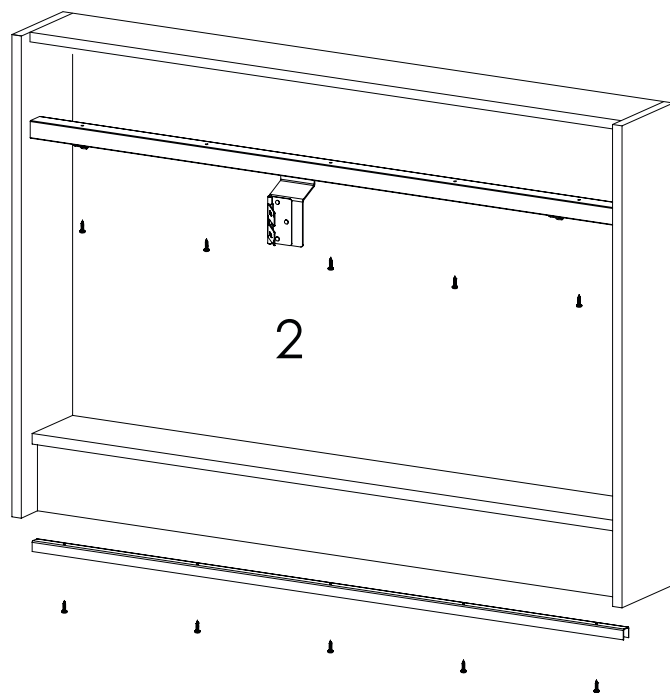


A, E, G, H

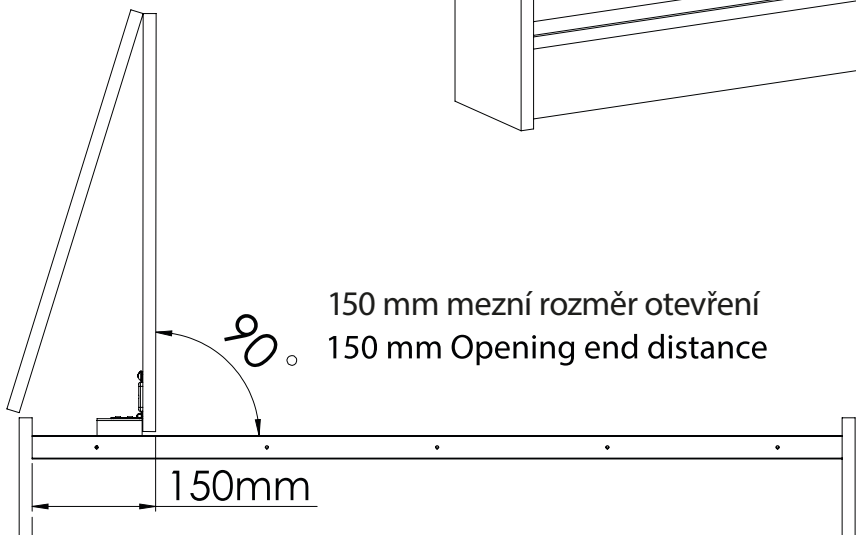
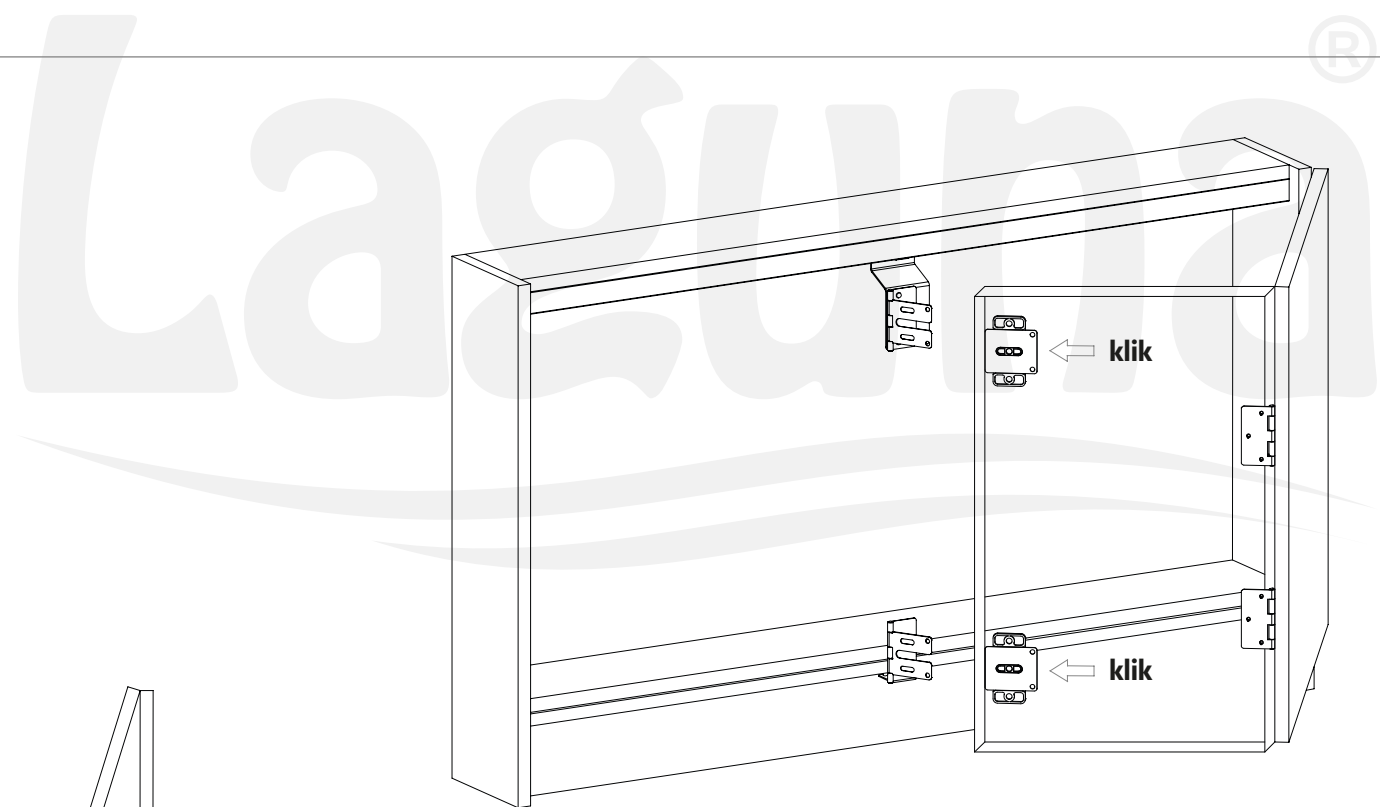


1

namontujte kování společně s kolejničí do korpusu  
Furniture hardware and rail, assembled together in the body



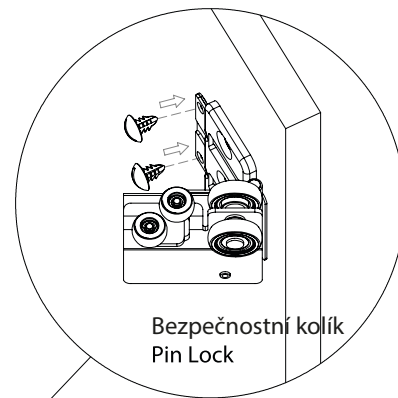
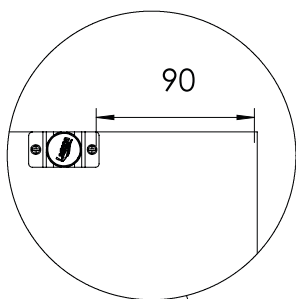
2



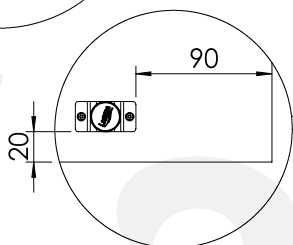
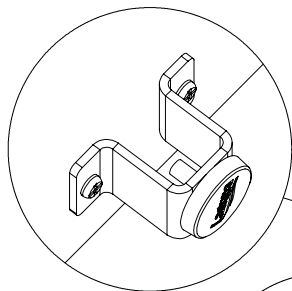
150 mm mezní rozměr otevření  
150 mm Opening end distance



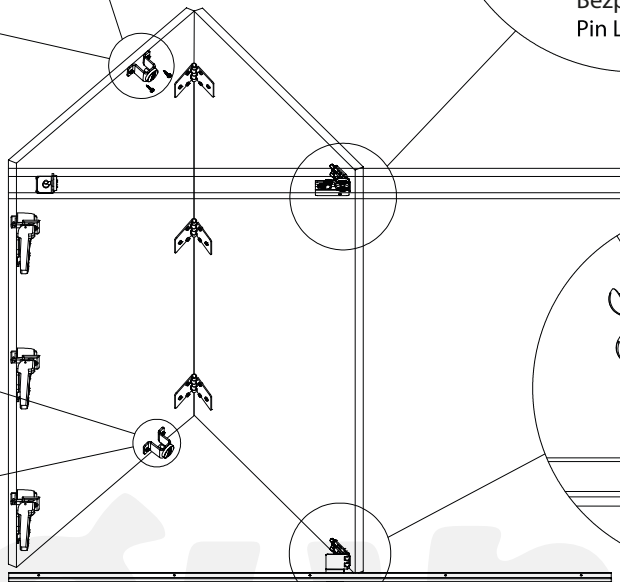
J, K, L



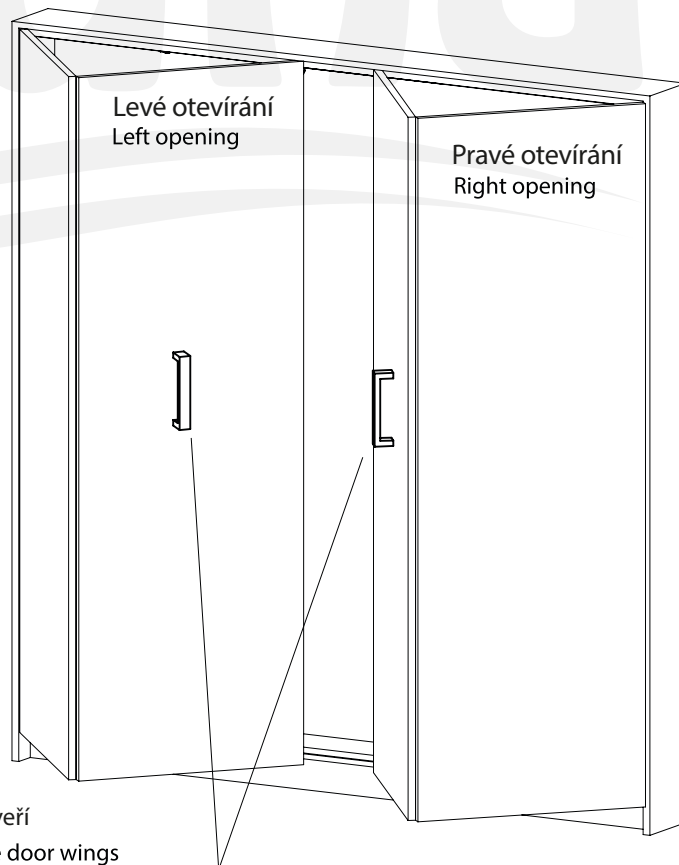
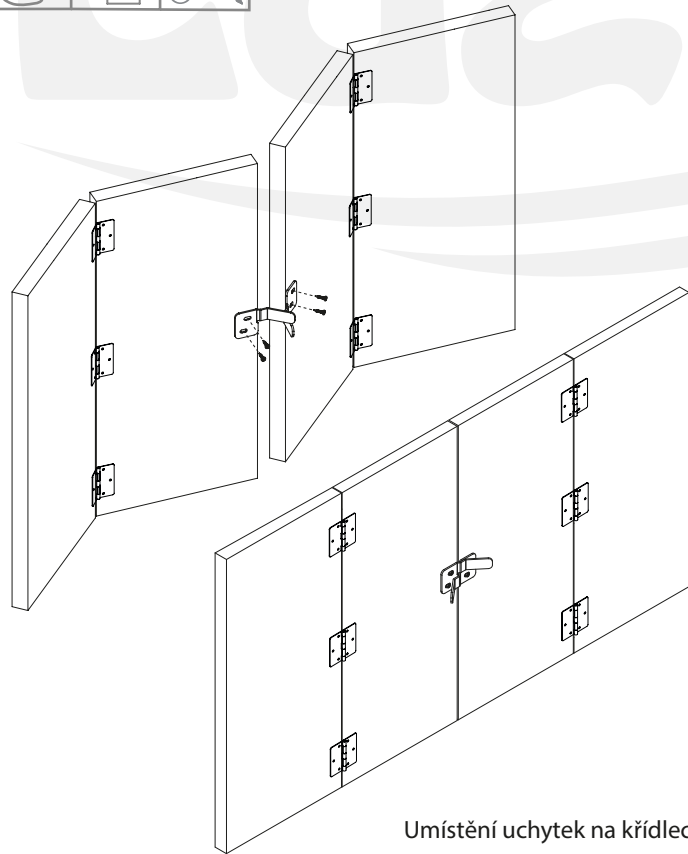
Bezpečnostní kolík  
Pin Lock



Bezpečnostní kolík  
Pin Lock



I



Levé otevírání  
Left opening

Pravé otevírání  
Right opening

Umístění uchytek na křídlech dveří  
The location of the handle on the door wings