

# SLIDE

VNĚJŠÍ SKLÁDANÉ DVEŘE BEZ DOLNÍHO VODÍTKA  
Folding surface door without lower guide

15  
kg

15  
kg

15  
kg

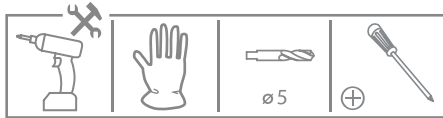
15  
kg

15  
kg

15  
kg



16-18 mm



**Poznámka:**

Použijte závěsy pro zápusťné dveře s vodítkem  $h = 0$  mm

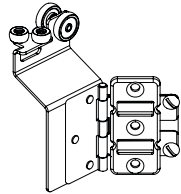
Pro určení počtu a rozteče závěsů se řiďte doporučením výrobce závěsů

Use hinges for recessed doors with guide  $h = 0$  mm.

The number and spacing of hinges should be in accordance with the hinge manufacturer's recommendations

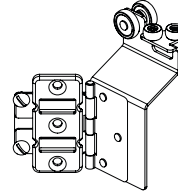
**A**

Levé / Left

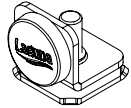


**B**

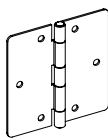
Pravé / Right



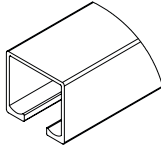
**C**



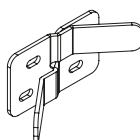
**D**



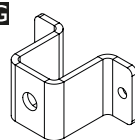
**E**



**F**



**G**



**H**

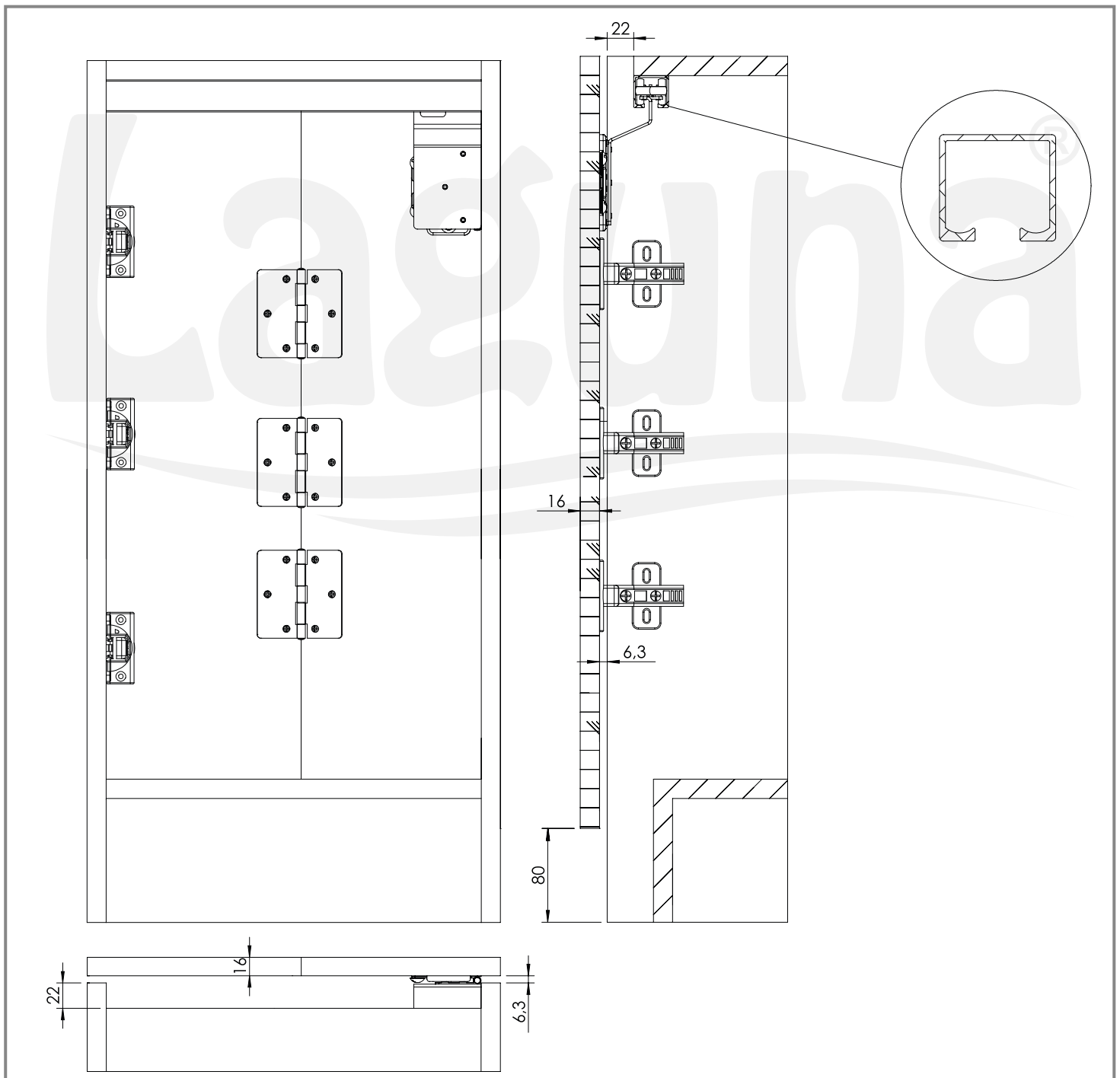
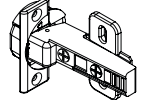


**I**



Ø 3x10

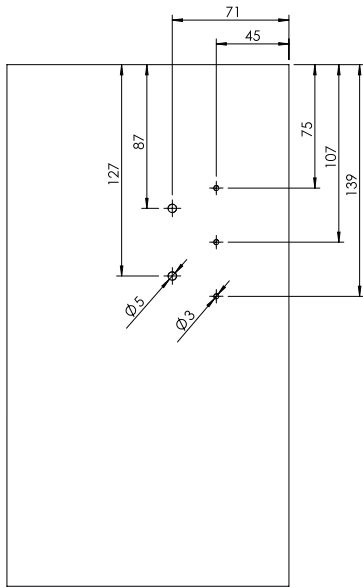
**J** Vnější závěsy  
External hinges



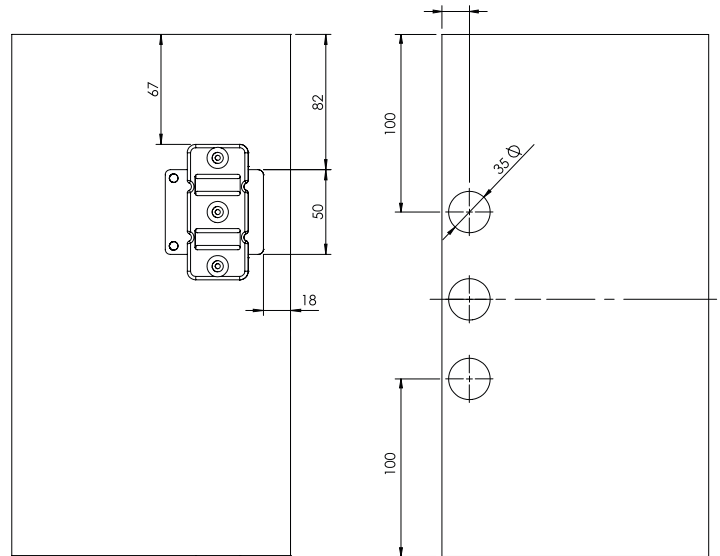


A, B, D, J

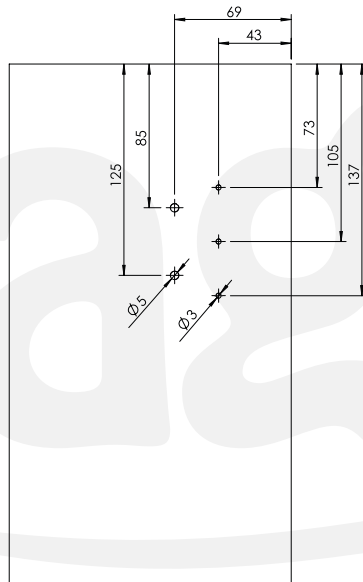
Rozměry pro desky 18mm  
Dimensions for 18mm plates



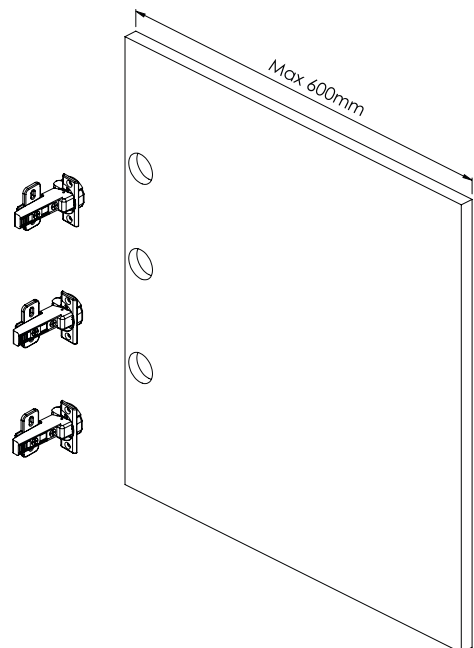
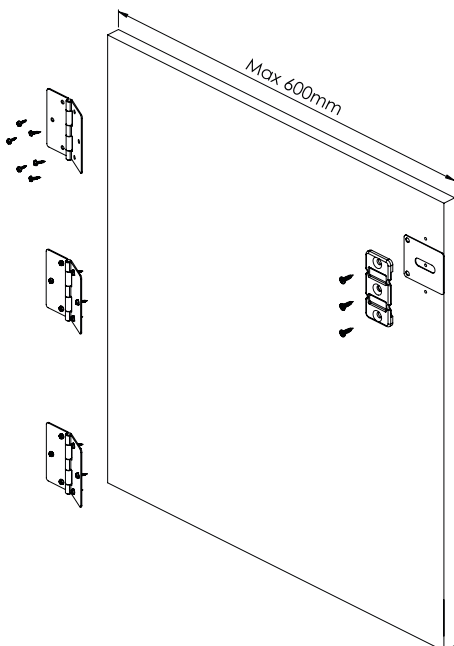
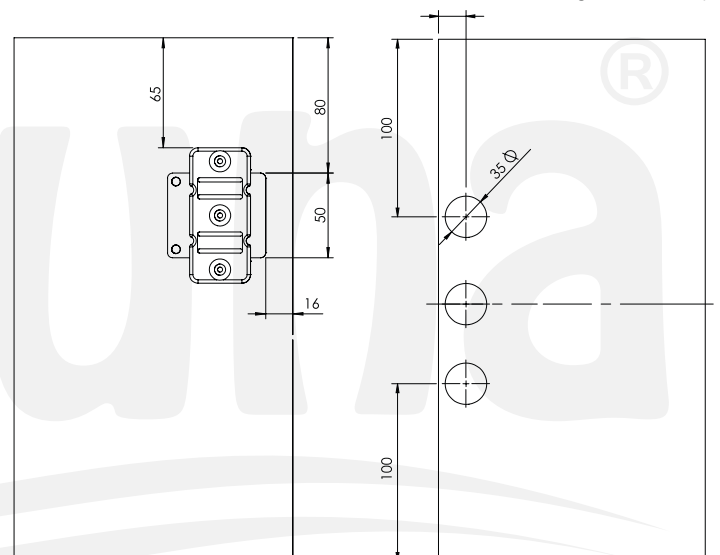
Rozměr doporučený výrobcem závěsu  
Recommended distance for hinges assembly



Rozměry pro desky 16mm  
Dimensions for 16mm plates

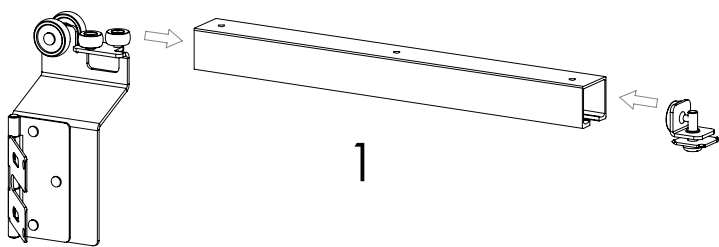


Rozměr doporučený výrobcem závěsu  
Recommended distance for hinges assembly

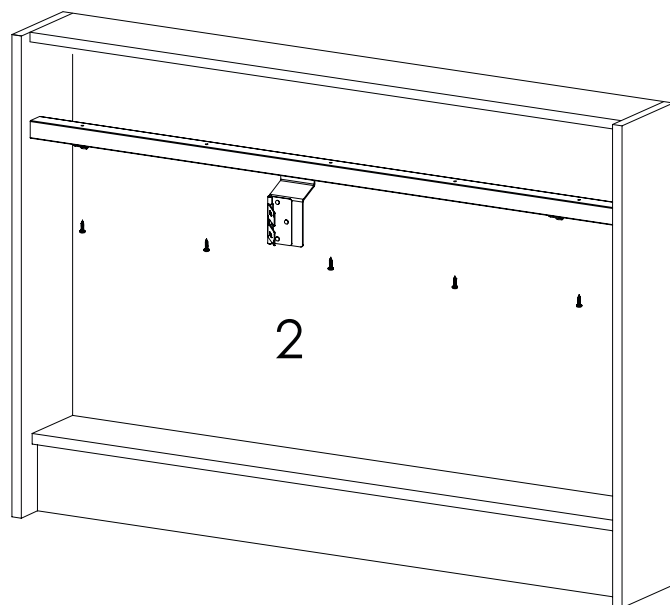




A, C, E

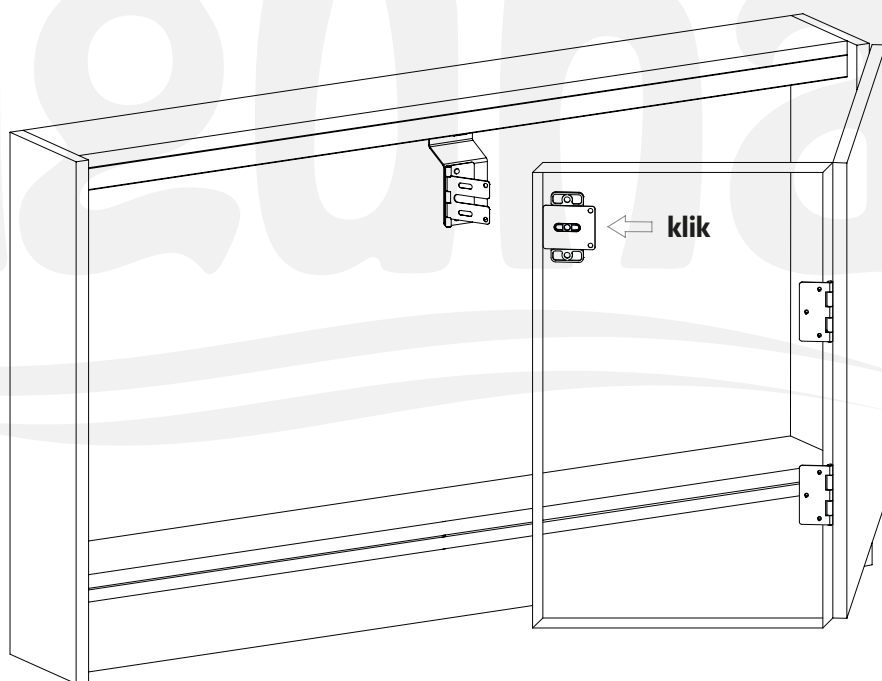


1

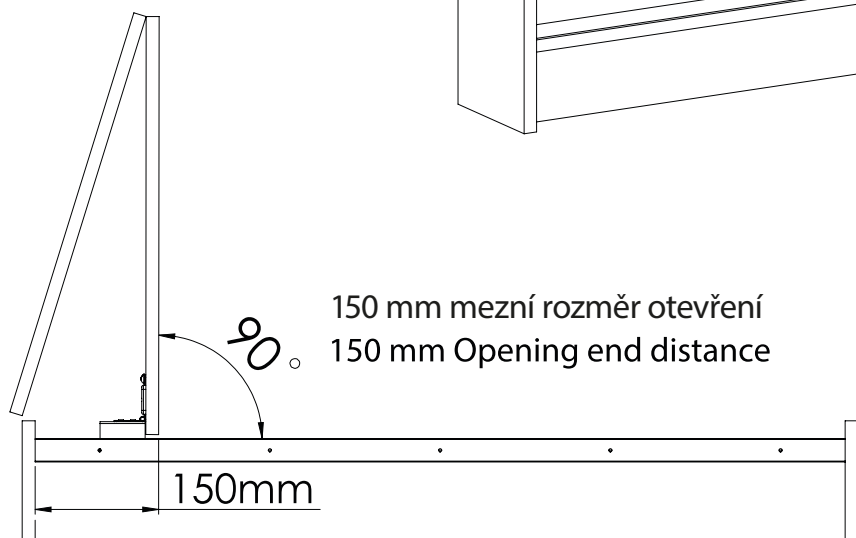


2

namontujte kování společně s kolejničí do korpusu  
Furniture hardware and rail, assembled together in the body

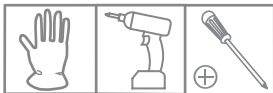


klik

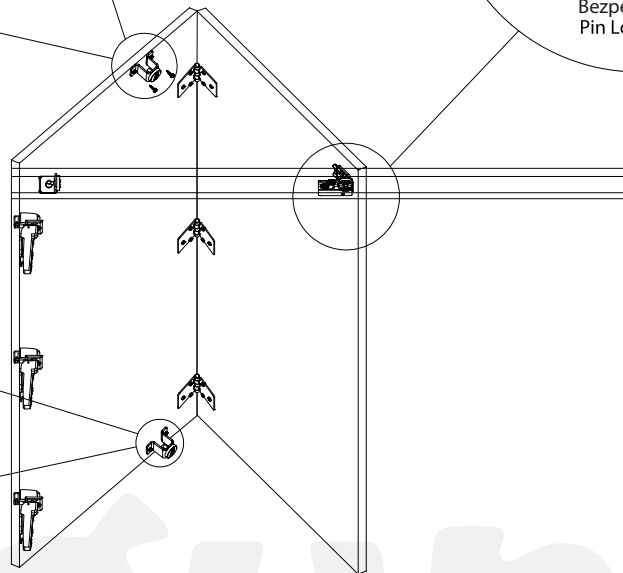
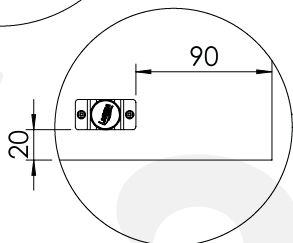
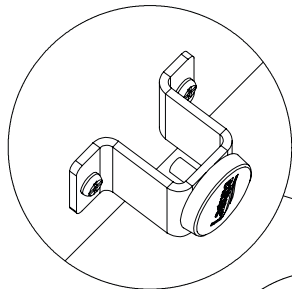
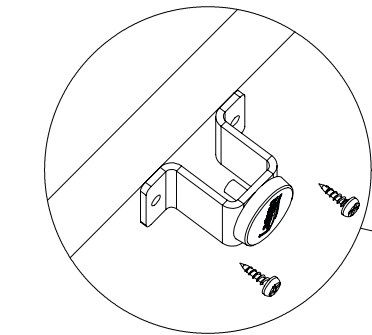
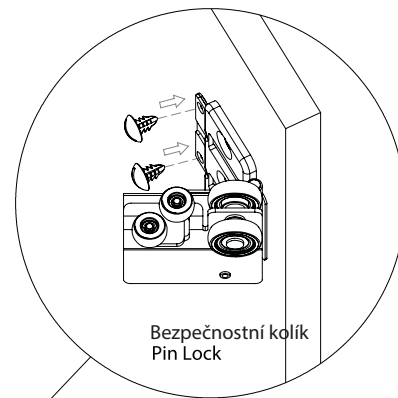
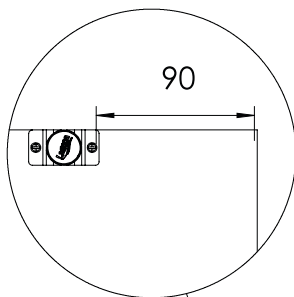


150 mm mezní rozměr otevření  
150 mm Opening end distance

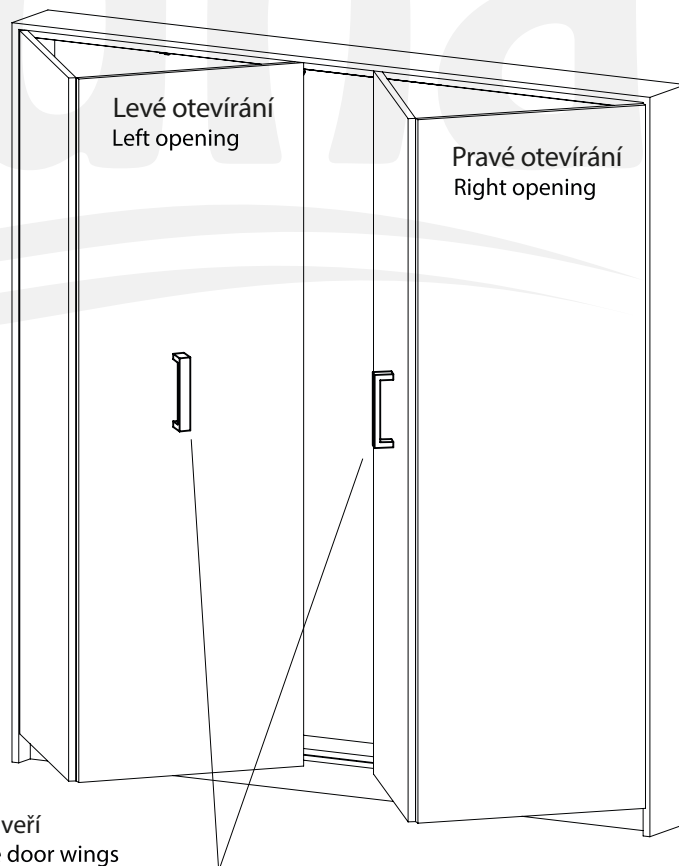
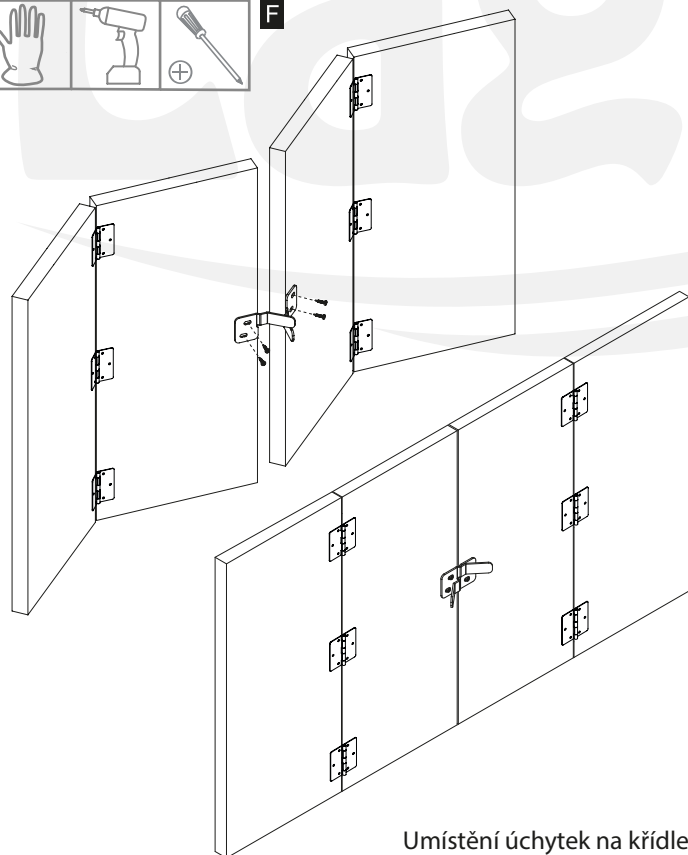
150mm



G, H, I



F



Umístění úchytek na křídlech dveří  
The location of the handle on the door wings