

STANLUX SLX DO SUFITU

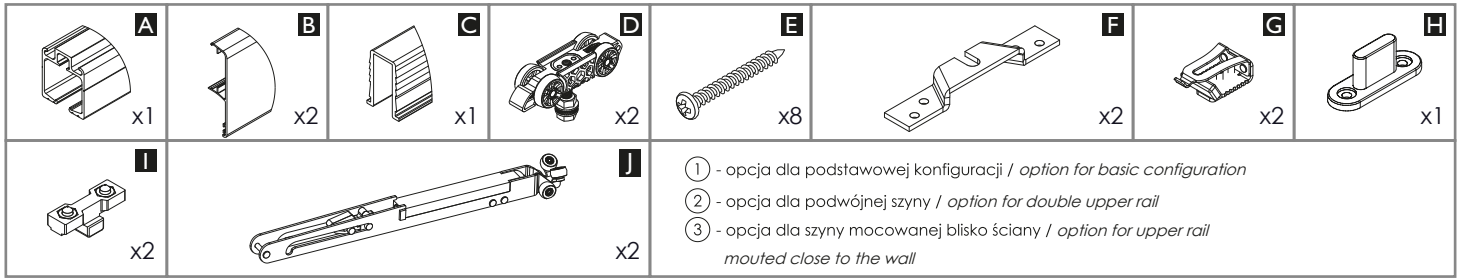
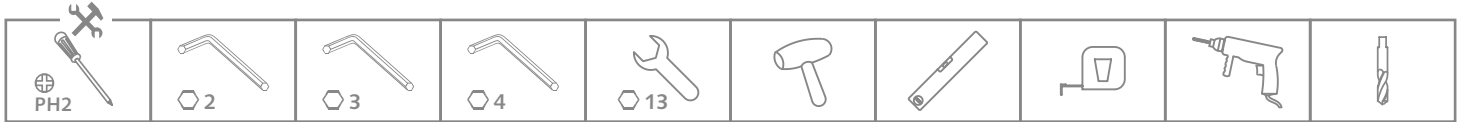
STANLUX SLX TO THE CEILING

z samodomykaczem
z okuciem SLX
z prowadnikiem dolnym
mocowanym do podłogi

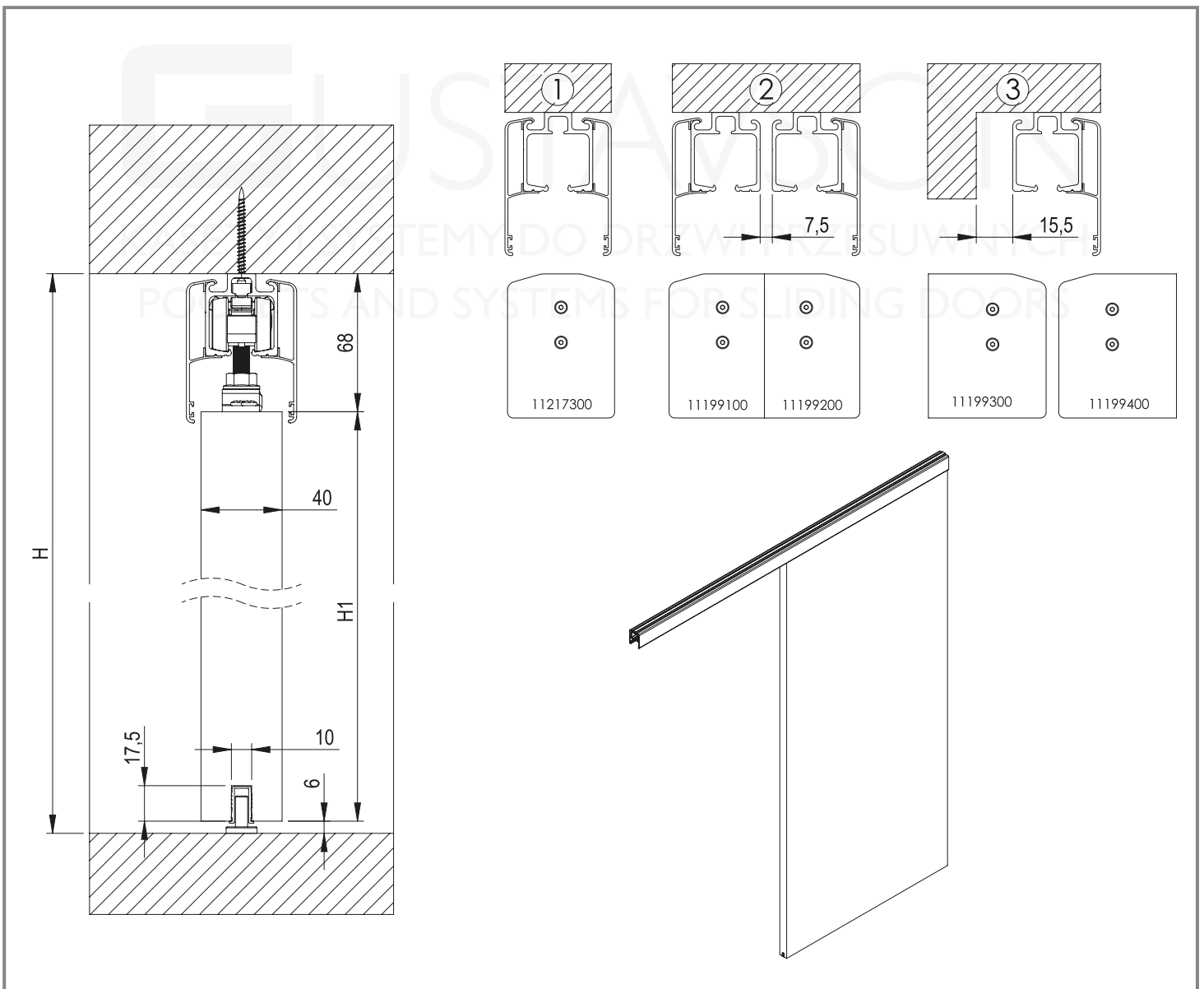
with SLX hardware
with soft-closer
with lower guide
fastened to the floor

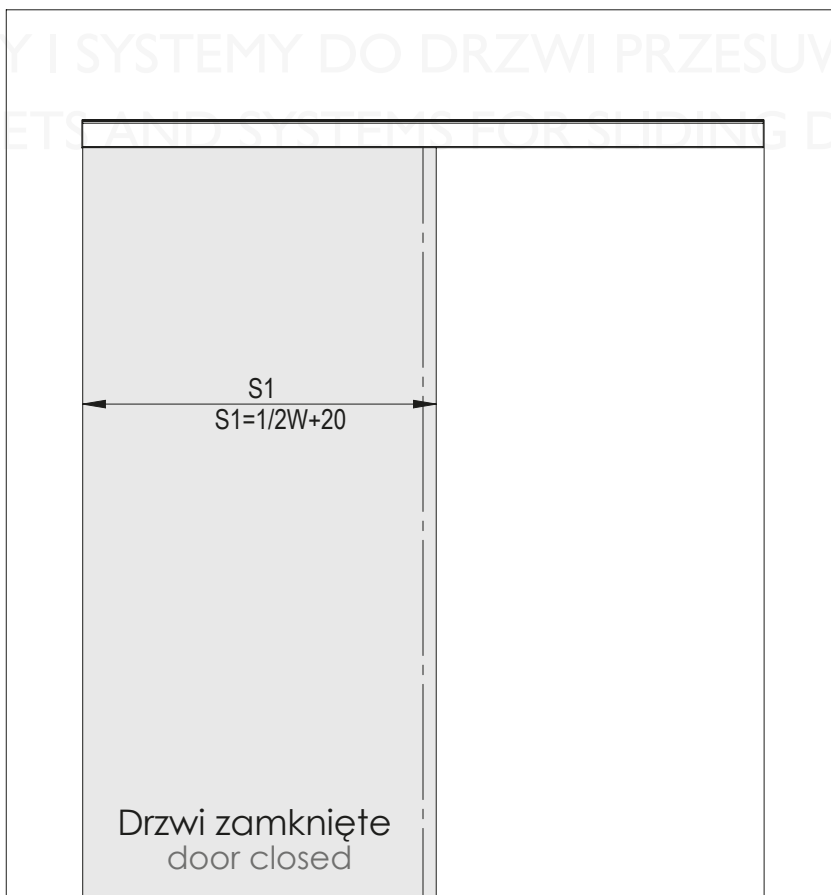
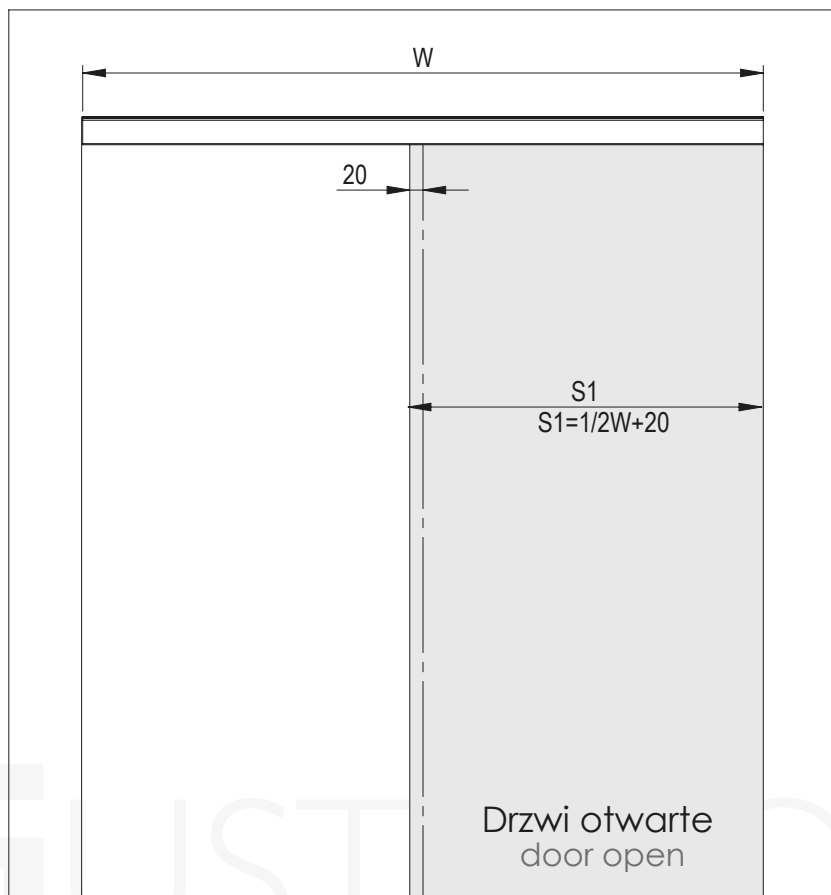
100
kg

PLYTA | BOARD 18-40 mm



OBLICZENIA / CALCULATION			
Sym.	Wzór / Formula	Objaśnienia / Explanation	
S1	$S1 = 1/2W + 20$	Szerokość skrzydła / Width of door leaf	
S2	$S2 = 1/2W$	Wymiar montażowy prowadnika dolnego / Mounting distance for lower guide	
H1	$H1 = H - 74$	Wysokość skrzydła / Door height	
W	-	Szerokość otworu, długość szyny, profilu maskującego, szczotki / The width of the hole, length of the rail, cover profile, brushes	

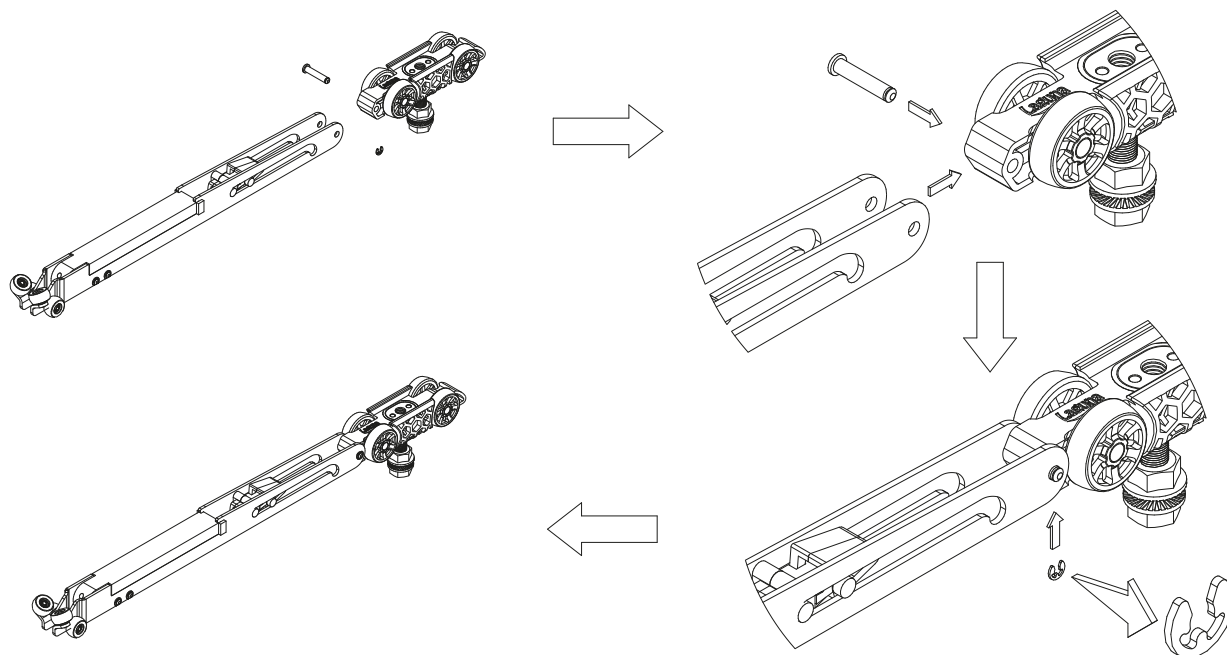




GUSTAWSON
KASETY I SYSTEMY DO DRZWI PRZESUWNYCH
POCKETS AND SYSTEMS FOR SLIDING DOORS

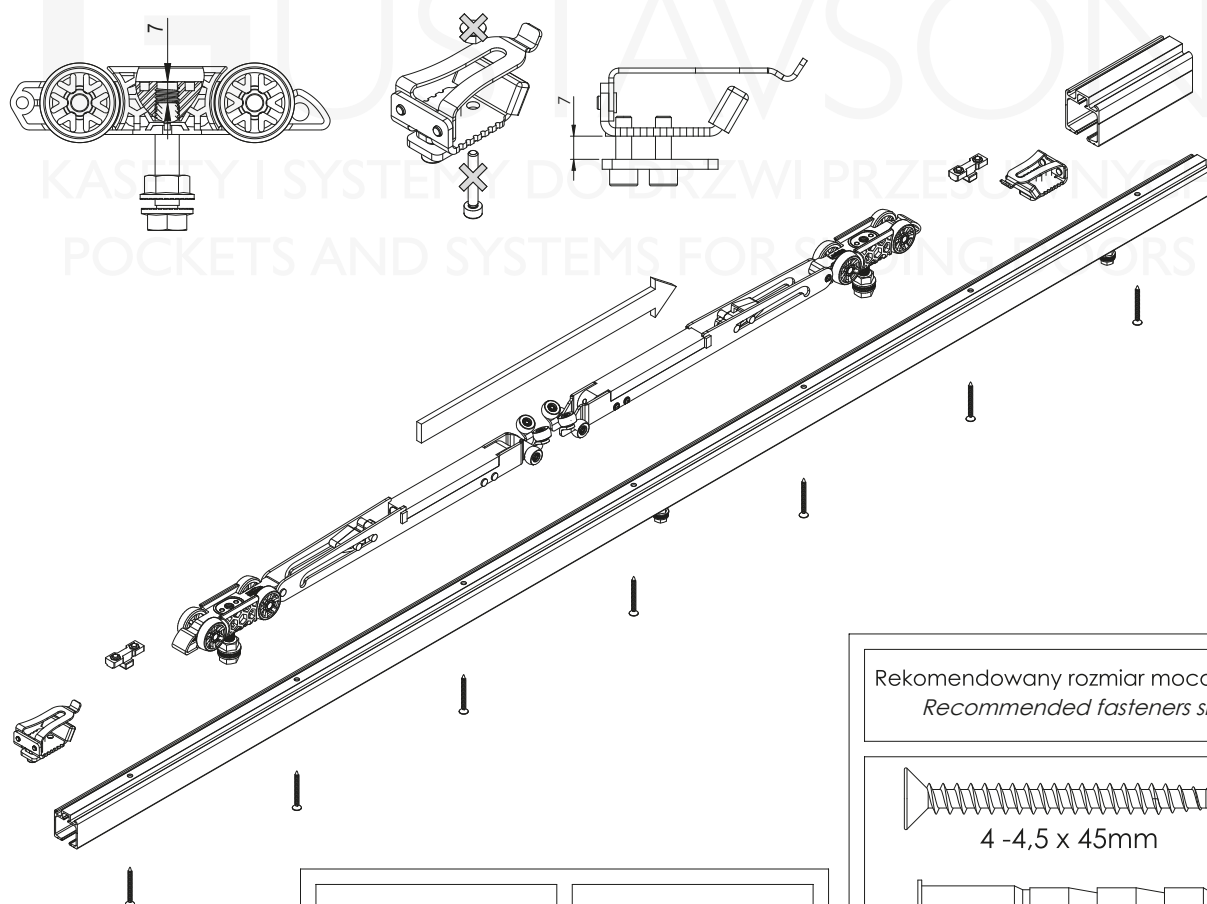
D J

1



A D G I J

2



Sprawdź rozstaw otworów
montażowych na ostatniej
stronie instrukcji

Check the spacing
of the mounting holes
on the last page of manual

Rekomendowany rozmiar mocowania
Recommended fasteners size

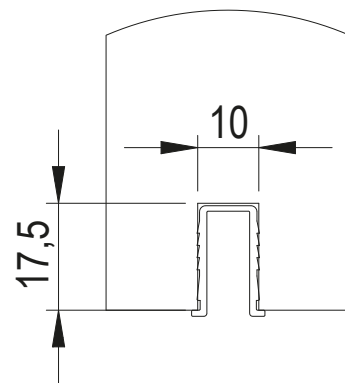
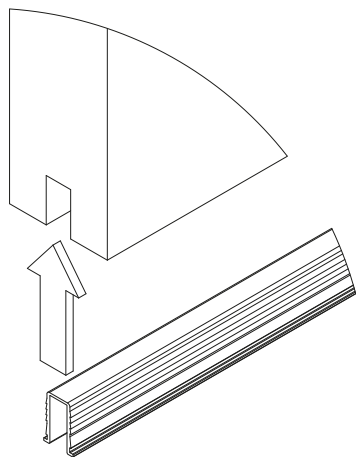
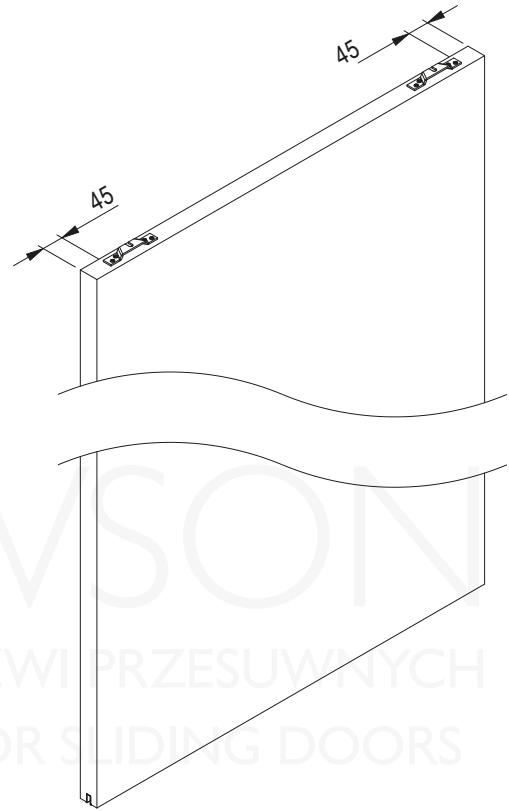
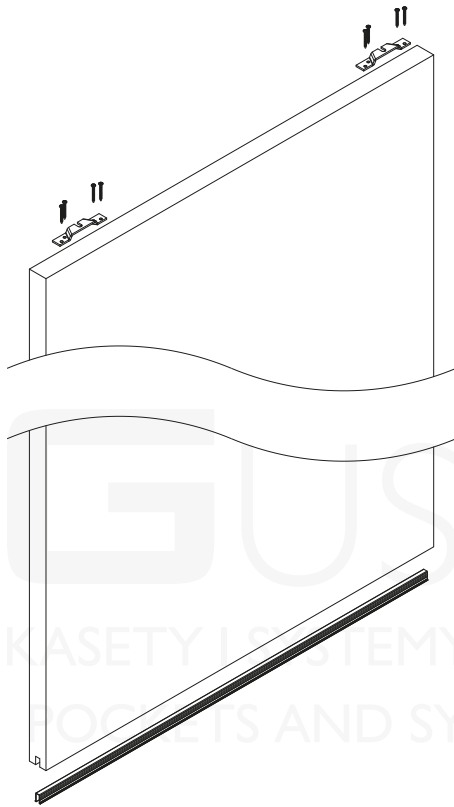
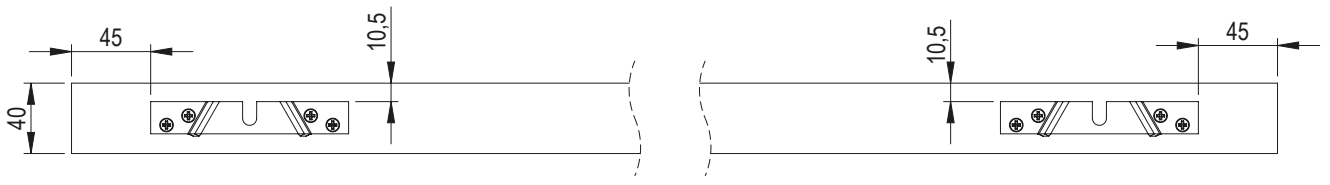
4 -4,5 x 45mm

8 x 40mm



C E F

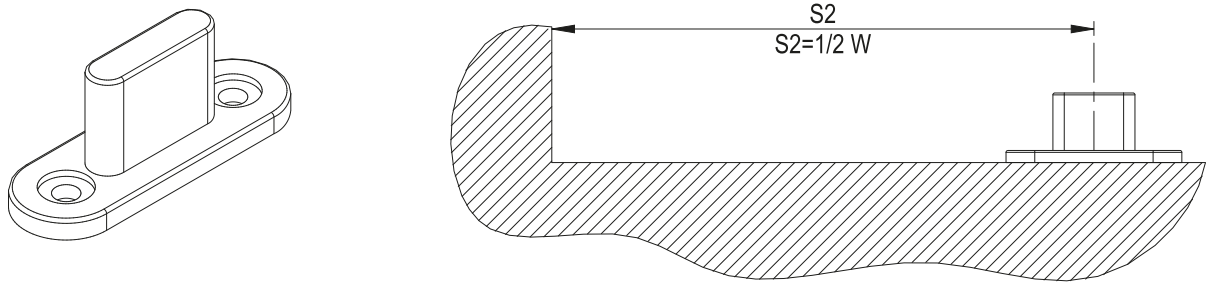
3



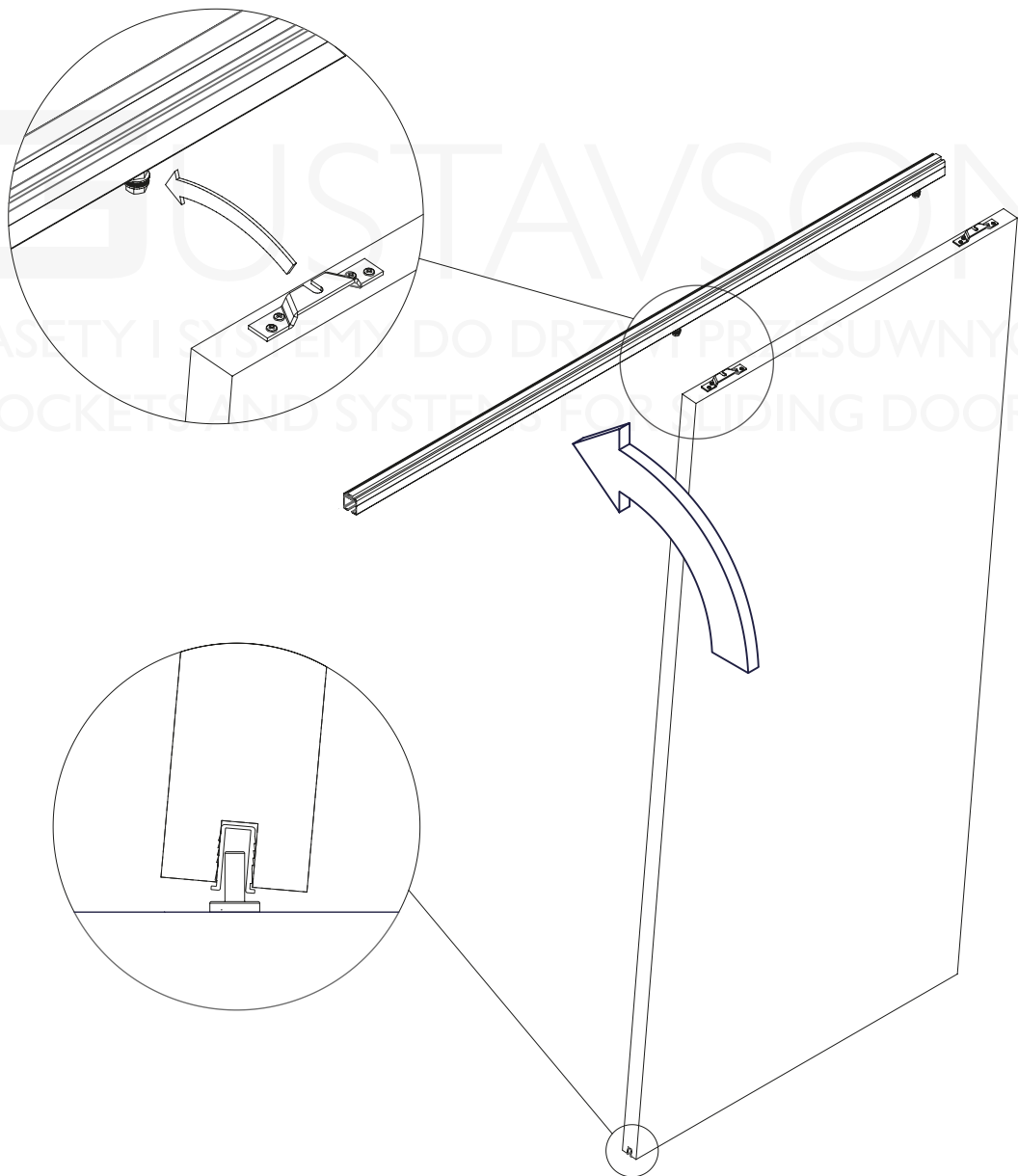


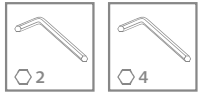
H

4

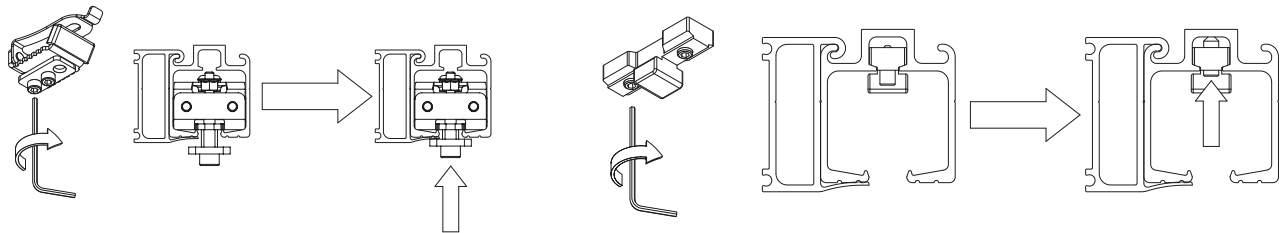
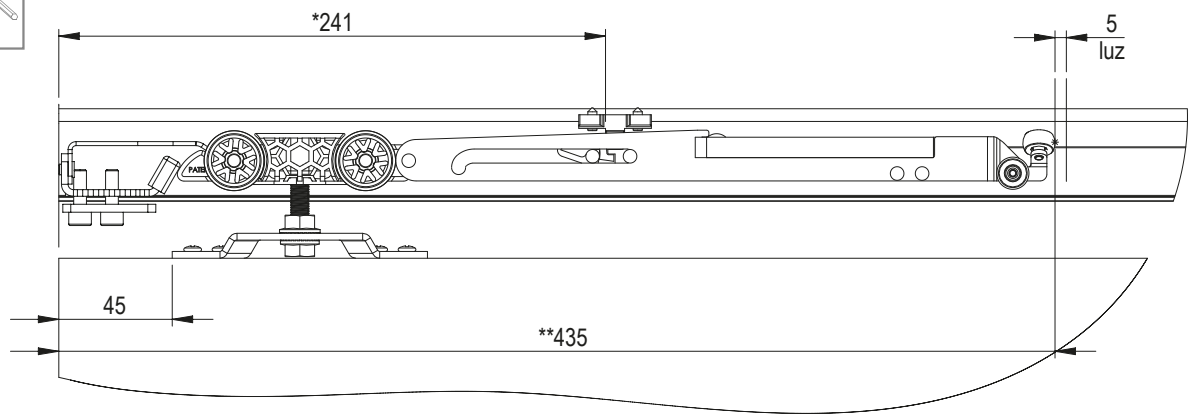


5





I G

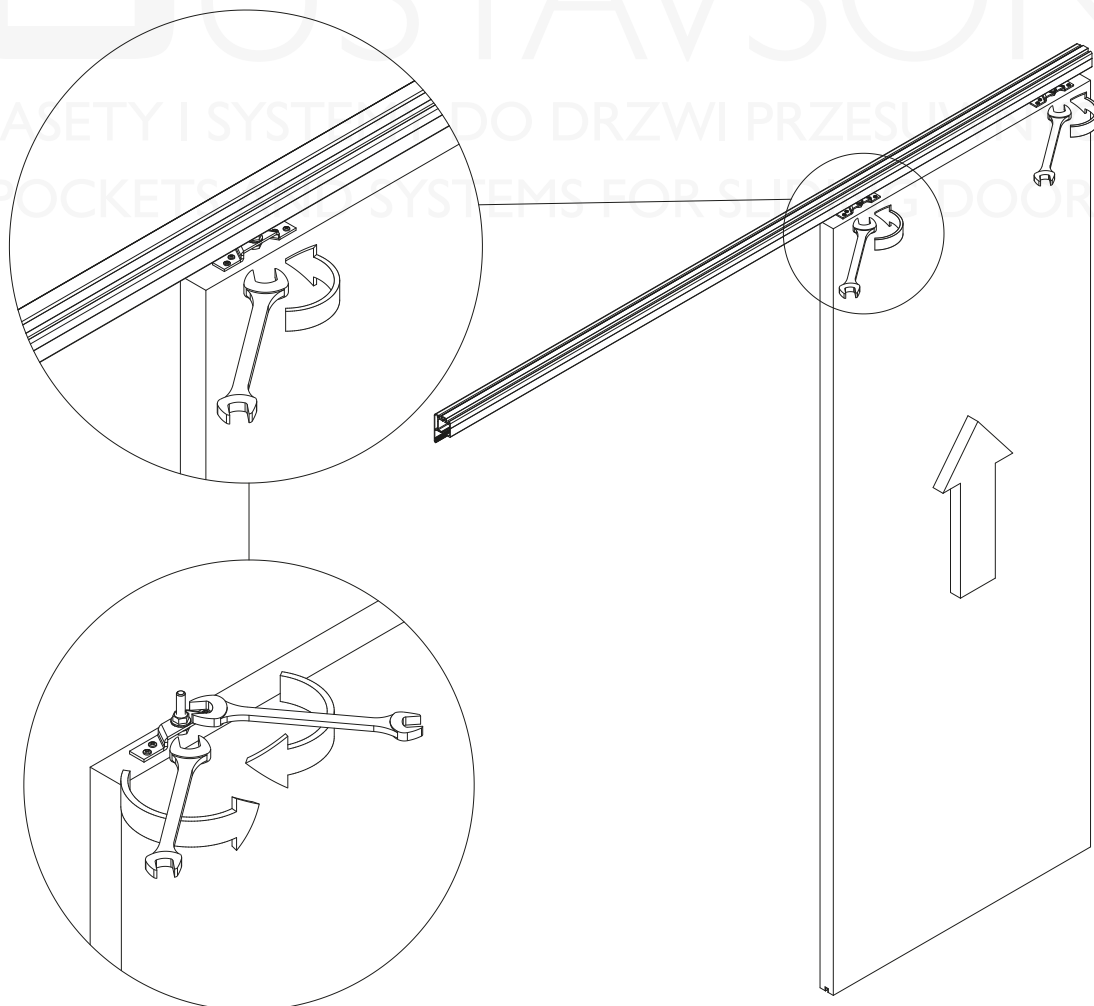


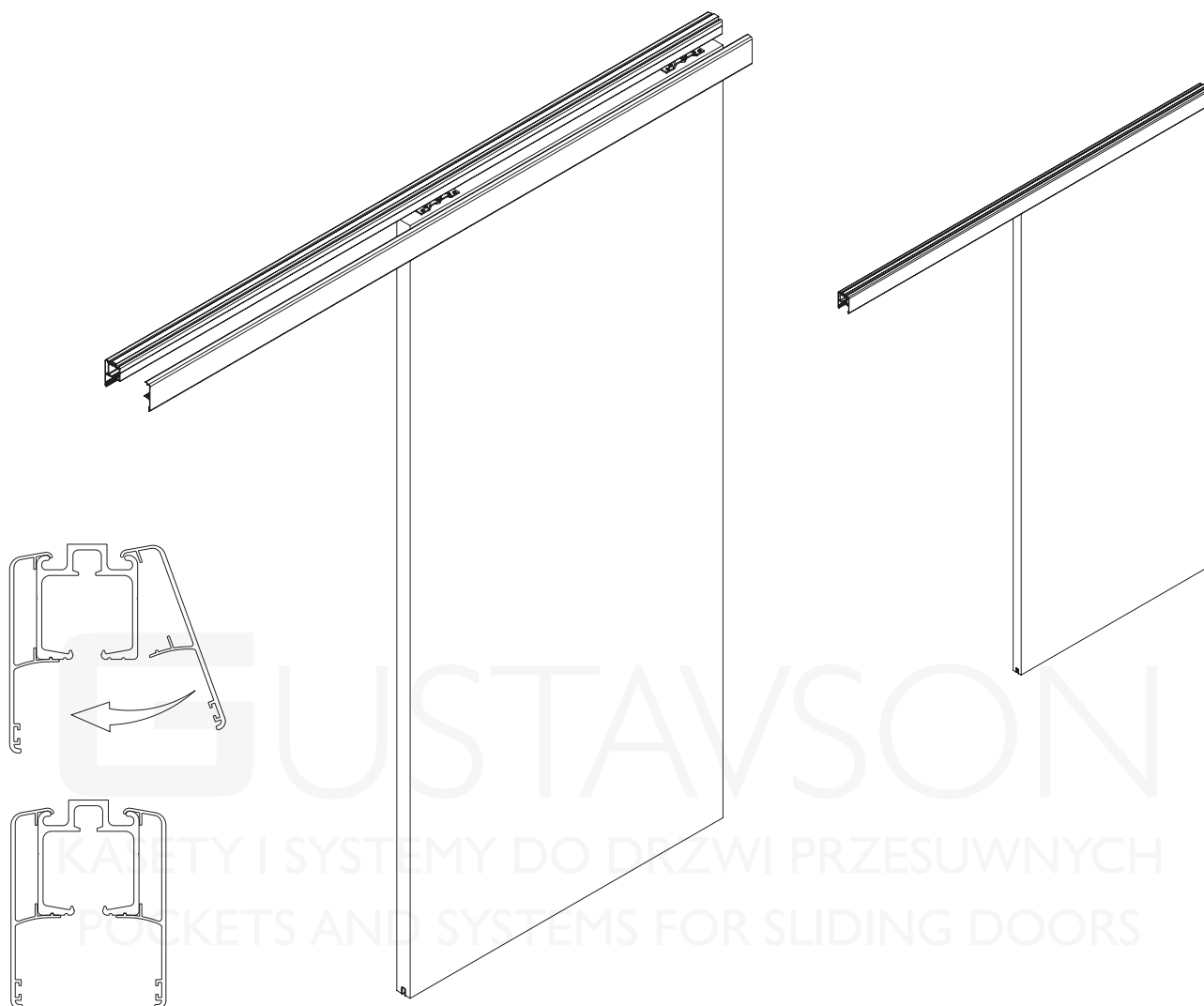
*Chwytek samodomykacza jest elementem przesuwalnym i można go dowolnie przesuwać w szynie. Wymiar jest orientacyjny.

Wymiar ten określa potrzebne miejsce na montaż samodomykacza oraz narzuca minimalną szerokość skrzydła **S1min. W przypadku zastosowania dwóch samodomykaczy: **S1min = (2x435) + 5 = 875mm**

*Activator is a sliding element and can be moved freely in the rail. The dimension is approximate.

** The dimension determines the space needed for mounting the soft-closer and imposes the minimal door width **S1min**. In the case of two soft-closers: **S1min = (435x2) + 5 = 875mm**





INFORMACJE DODATKOWE O SYSTEMIE / ADDITIONAL INFORMATION ABOUT THE SYSTEM

1. Otwory montażowe w profilach ściennych oraz długości profili / Mounting holes in wall profiles and lengths of profiles.

Oferujemy profile w następujących długościach 2m, 3m, 4m. Te długości tyczą się profili ściennych, szyn oraz maskownic frontowych.

Profile ściienne są dostarczane już nawierconymi otworami montażowymi. Z uwagi na technologię nawiercania otworów, odmierzenie odbywa się zawsze od dwóch stron (krawędzi) profili tak, aby otwory były rozmieszczone symetrycznie względem środka profilu. Pierwsze otwory znajdują się zawsze 50mm od krawędzi profilu, a każdy następny 250mm dalej. Rozmieszczenie otworów w profilach w zależności od długości zamieszczono w tabeli poniżej.

We offer profiles in the following lengths: 2m, 3m, 4m. These lengths are for wall profiles, rails and front covers. Wall profiles are supplied with pre-drilled mounting holes.

Due to the technology of drilling holes, the measurement is always done from two sides (edges) of the profiles so that the holes are placed symmetrically to the center of the profile. The first holes are always 50mm from the edge of the profile, and each next 250mm further. The position of holes in profiles, depending on the length, is showed in the below table.

Rozmieszczenie otworów montażowych / Position of mounting holes

Długość Length	Wymiary liczone od lewej krawędzi profilu (mm) Dimensions calculated from the left edge of the profile																
	2m	50	300	550	800	1000	1200	1450	1700	1950	-	-	-	-	-	-	-
3m	50	300	550	800	1050	1300	1500	1700	1950	2200	2450	2700	2950	-	-	-	
4m	50	300	550	800	1050	1300	1550	1800	2000	2200	2450	2700	2950	3200	3450	3700	3950

Zaleca się postępowanie zgodnie z niniejszą instrukcją przy użyciu odpowiednich narzędzi, zgodnych ze wskazaniami. W przypadku elementów, których powierzchnia może być ostra należy stosować środki ochrony indywidualnej oraz zabezpieczenie obszaru pracy. Firma Laguna Fabryka Okuć Sp. z o.o. Sp. k. uchyla się od odpowiedzialności za działania wynikające z postępowania niezgodnego z niniejszą instrukcją.

It is recommended that you follow these instructions using the appropriate tools as indicated. In the case of elements whose surface can be sharp, use personal protective equipment and work area protection. The company Laguna Hardware Factory Limited Liability Limited Partnership refrains from liability for actions resulting from conduct incompatible with this instruction.