

STANLUX SUSPEND INTERO

montowany do ściany / to the wall

z samodomykaczem
z okuciem SLX
z dolnym prowadnikiem SLU

with soft-closer
with SLX hardware
with lower SLU guide

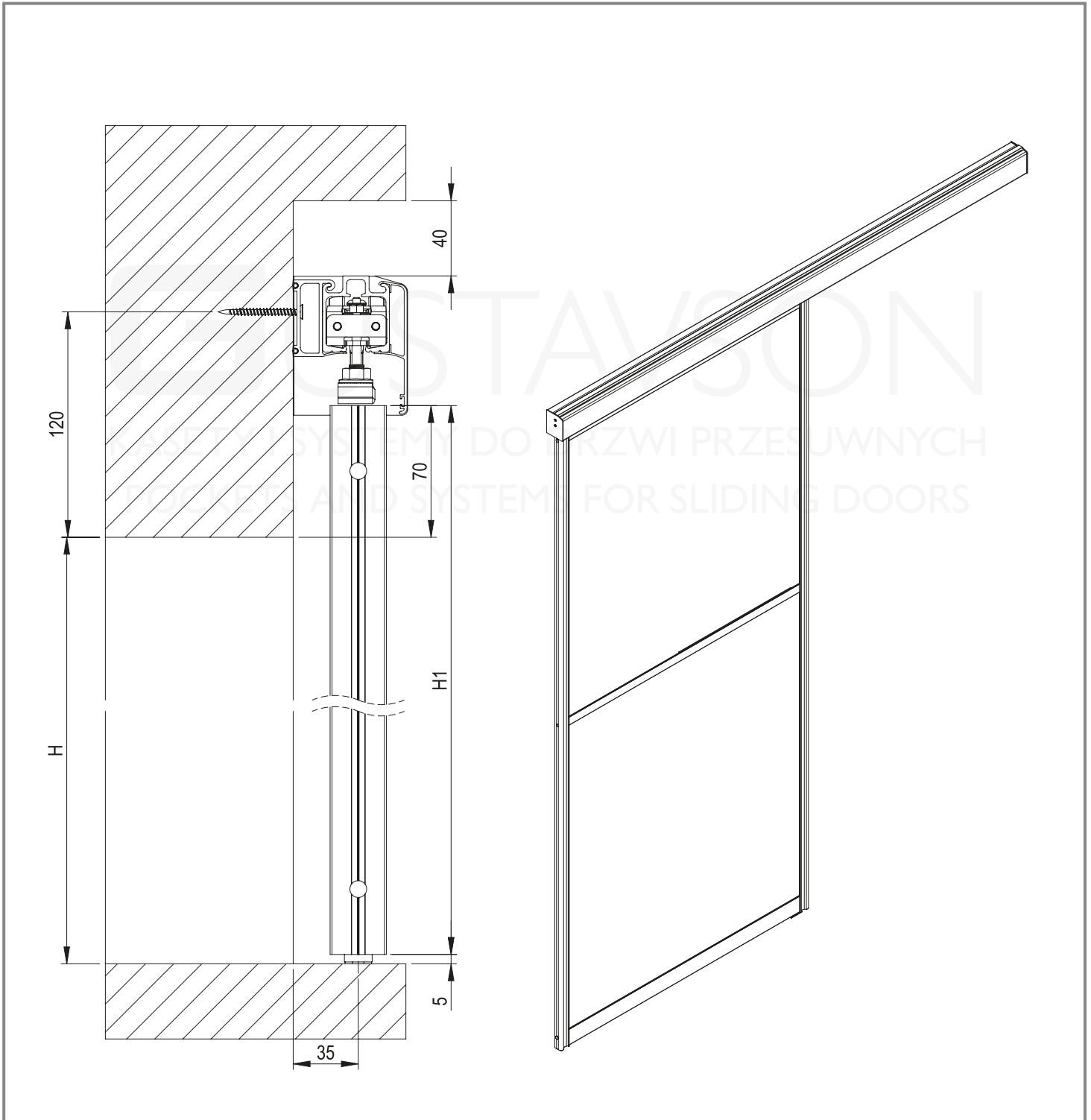
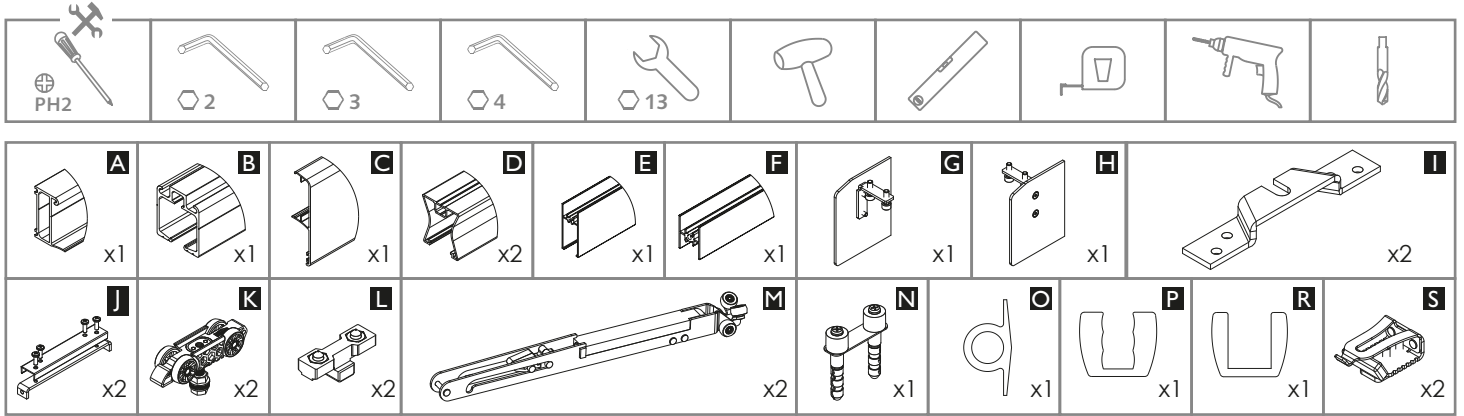
100
kg

PŁYTA | BOARD

18 mm

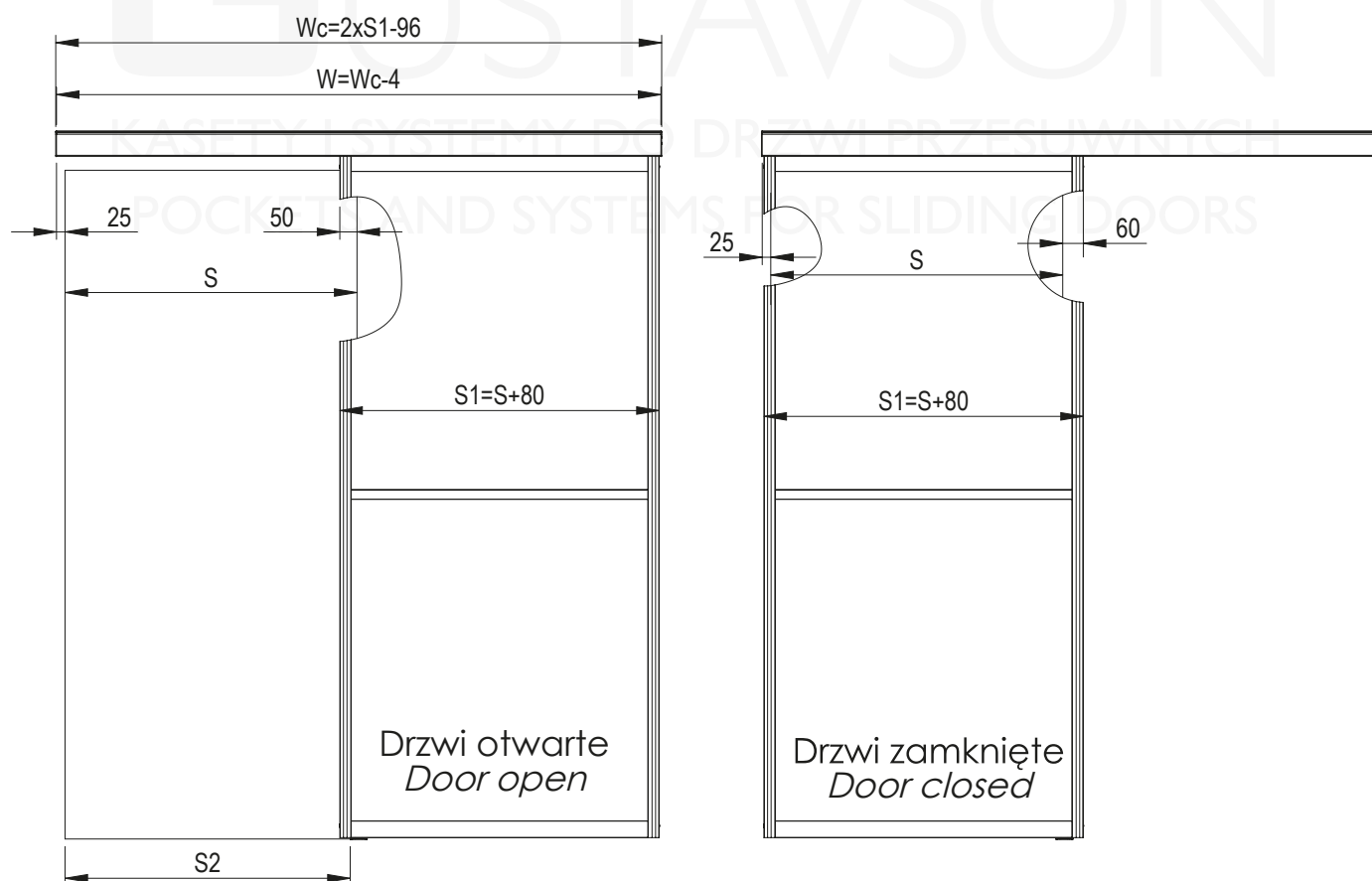
SZKŁO | GLASS

4 mm
6 mm



OBLICZENIA / CALCULATION

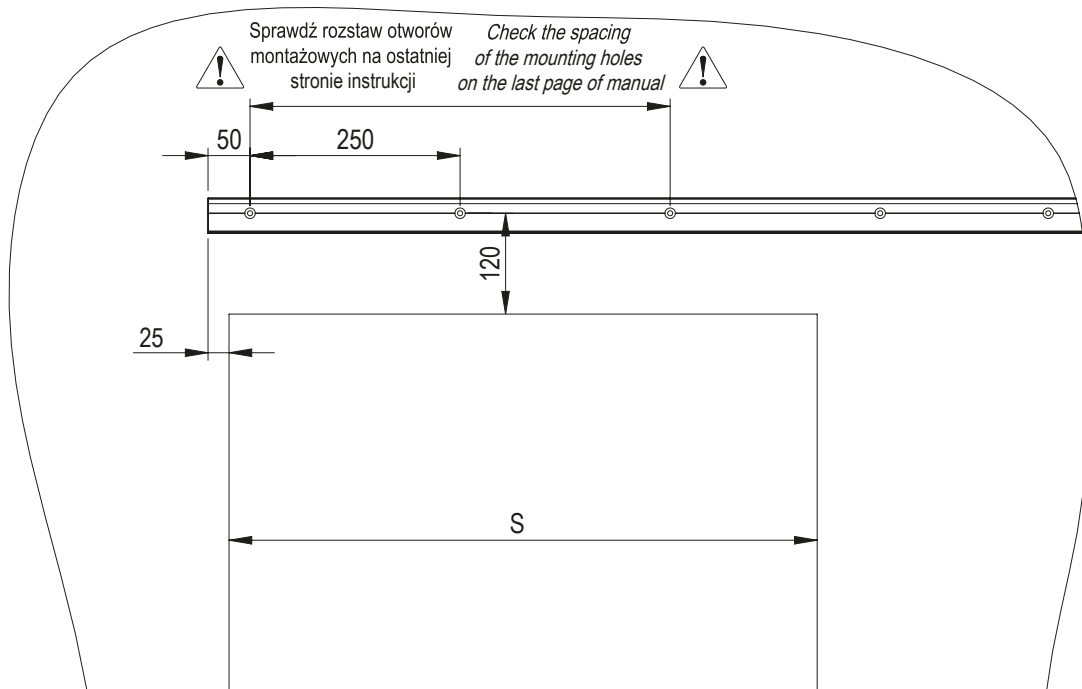
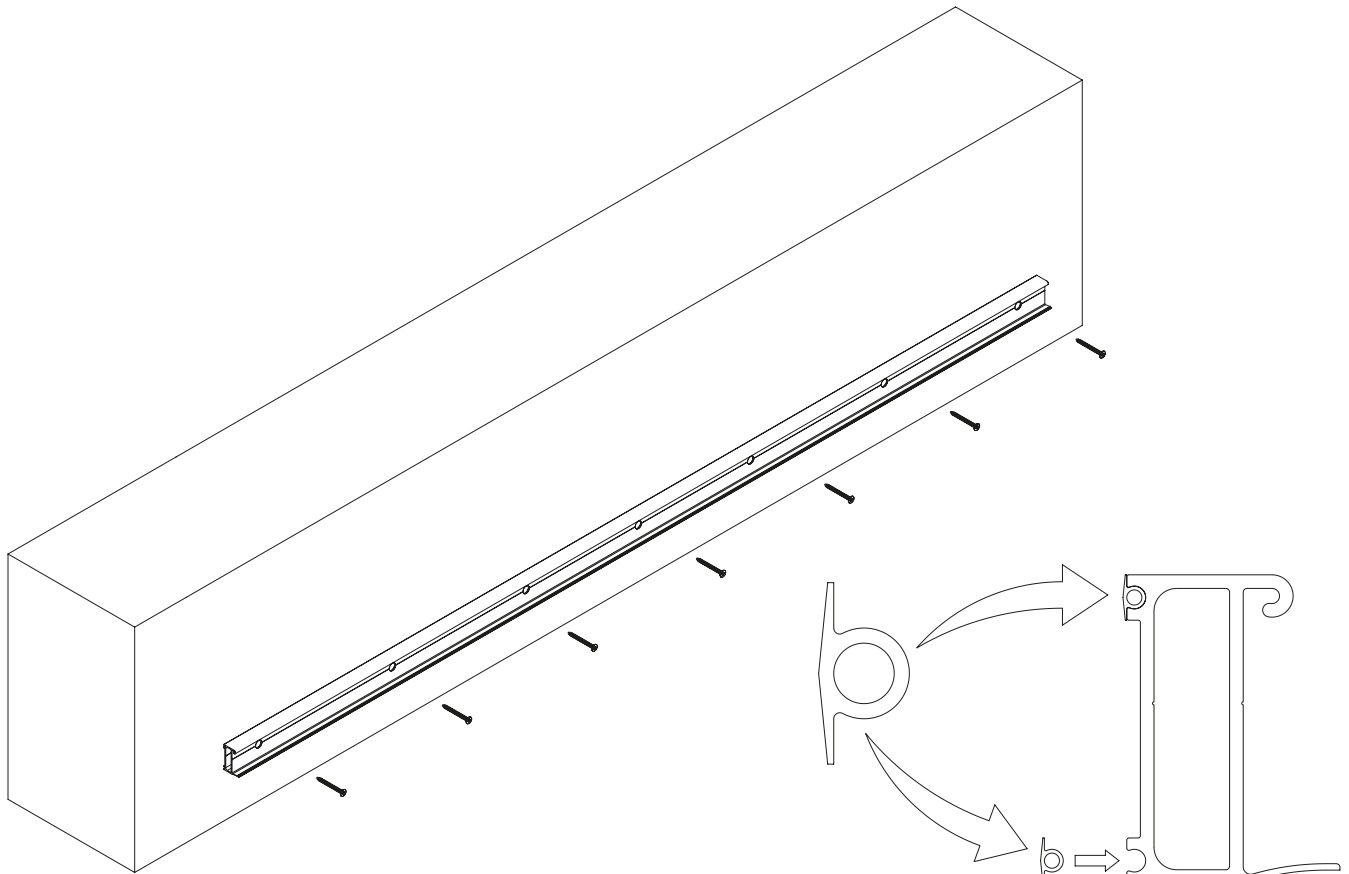
Sym.	Wzór / Formula	Wyjaśnienie / Explanation
S1	$S1=S+80$	Szerokość skrzydła / Door width
H1	$H1=H+65$	Wysokość skrzydła / Door height
Wc	$Wc=2xS1-96$	Całkowita szerokość systemu / Total system width
W	$W=Wc-4$	Długość szyny, profilu ściennego, profilu maskującego, uszczelek Length of rail, masking profile, wall profile, seals
LR	$LR=H1$	Długość rączki / Handle length
R	$R=S1-60$	Długość profili poziomych / Length of horizontal profiles
S2	$S2=S-20$	Odległość montażowa dolnego prowadnika / Mounting distance for lower guide
		Płyta / Board - 18mm
HP	$HP=H1-81$	Wysokość płyty / Board height
BP	$BP=S1-16$	Szerokość płyty / Board width
		Szkło 2x 4mm/ Glass 2x 4mm
HL	$HL=H1-72$	Wysokość szkła / Glass height
BL	$BL=S1-3$	Szerokość szkła / Glass width





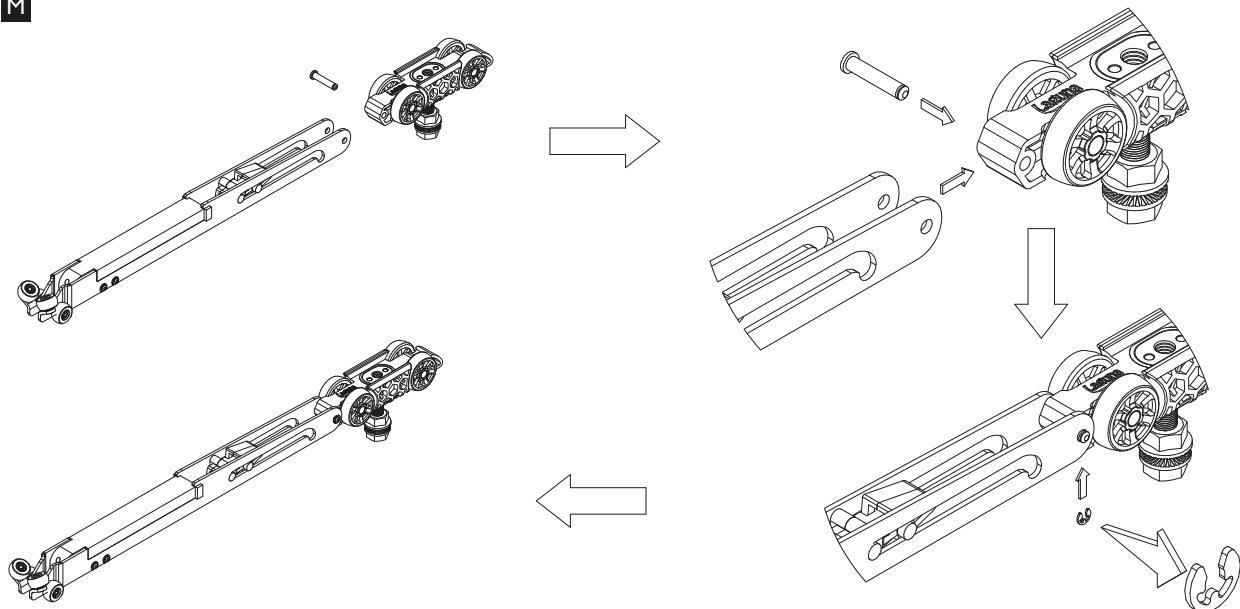
A O

1



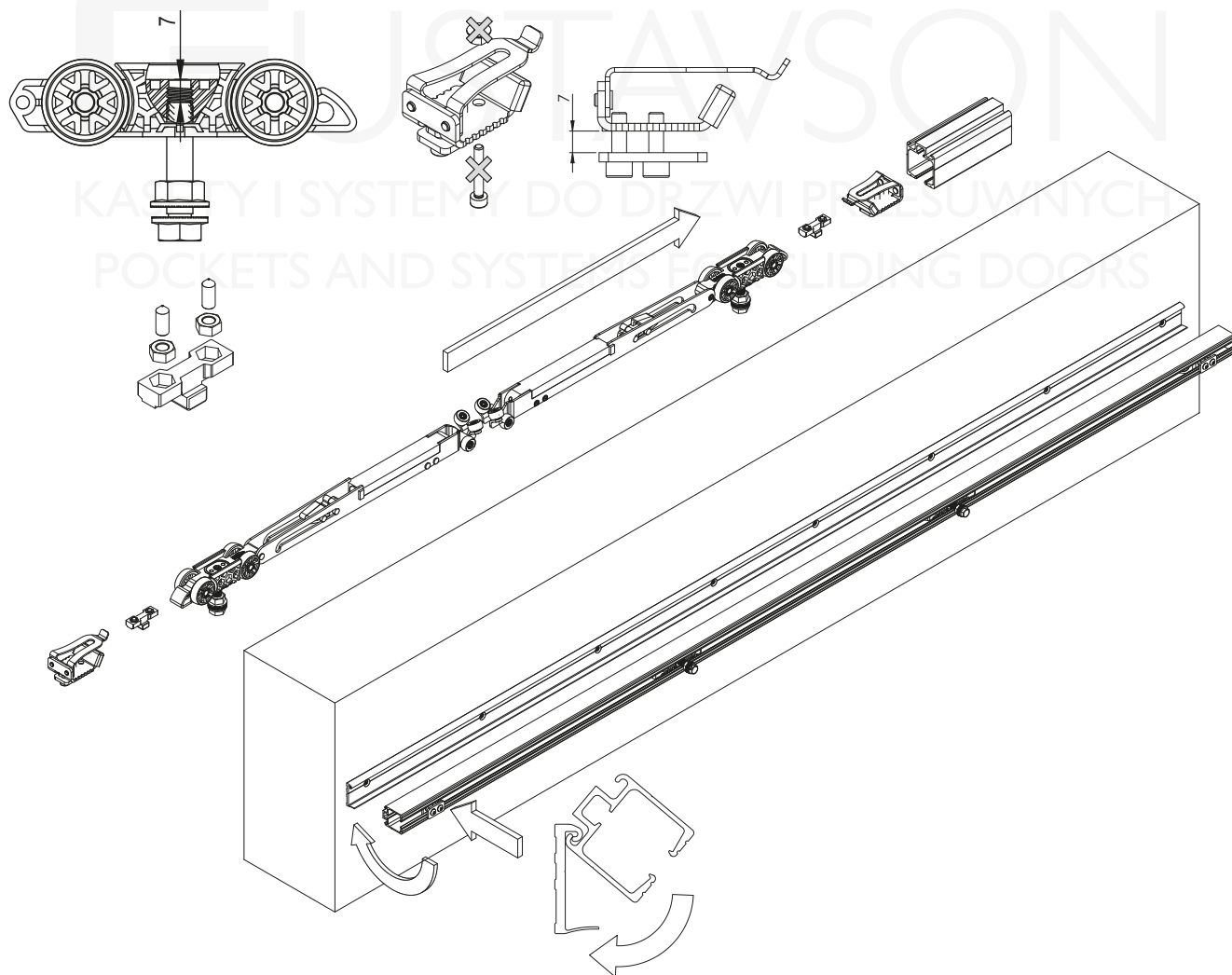
K M

2



B K L M S

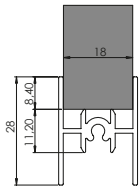
3



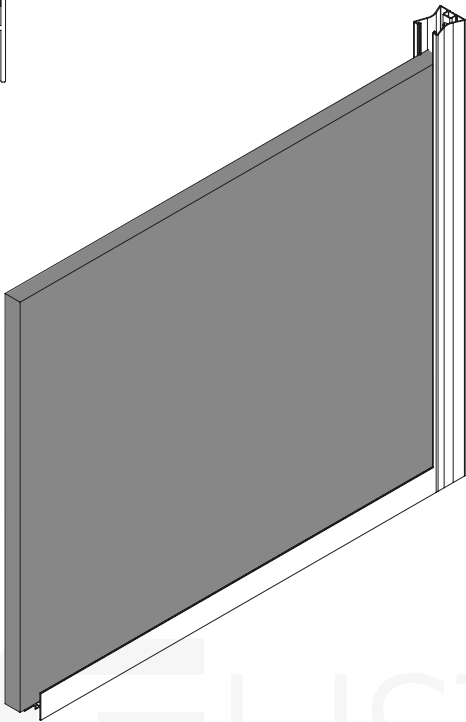


D F

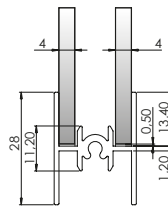
4.1



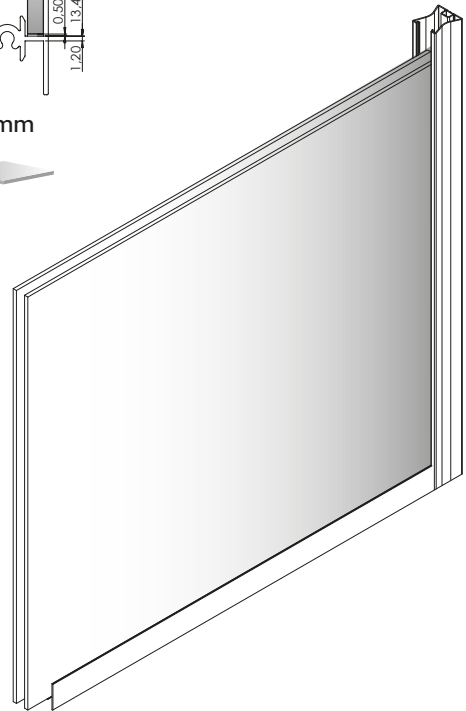
18 mm



4.2

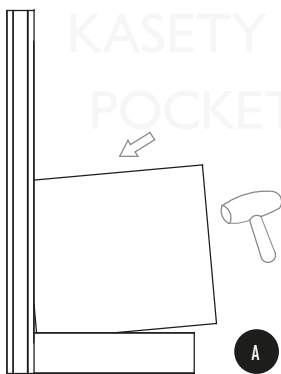


4 mm

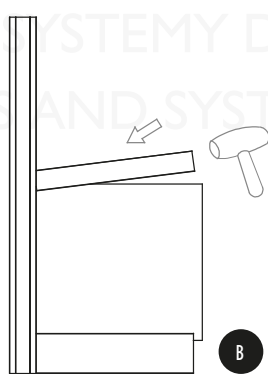


5

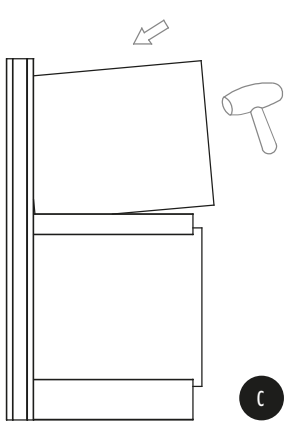
6



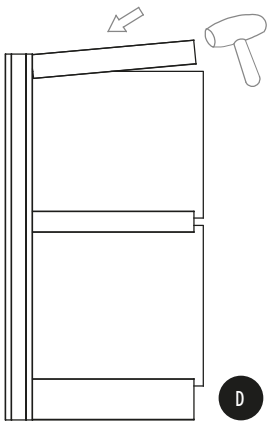
A



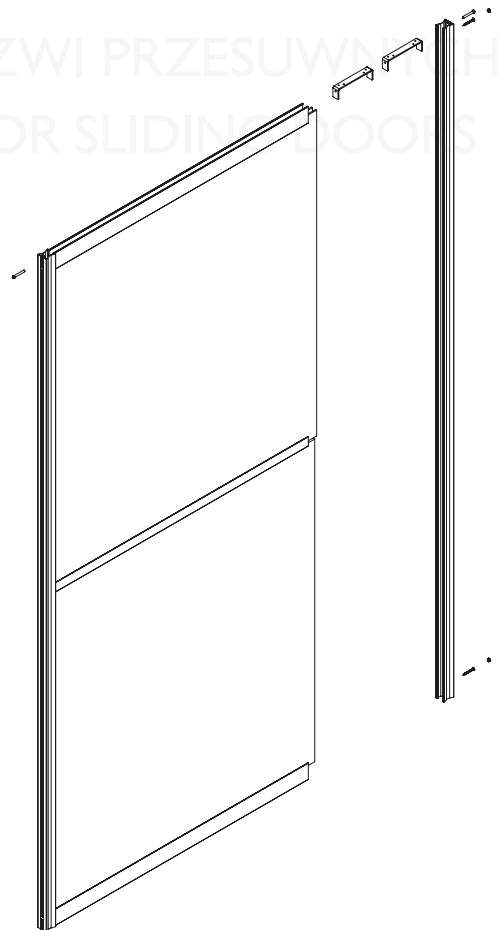
B



C



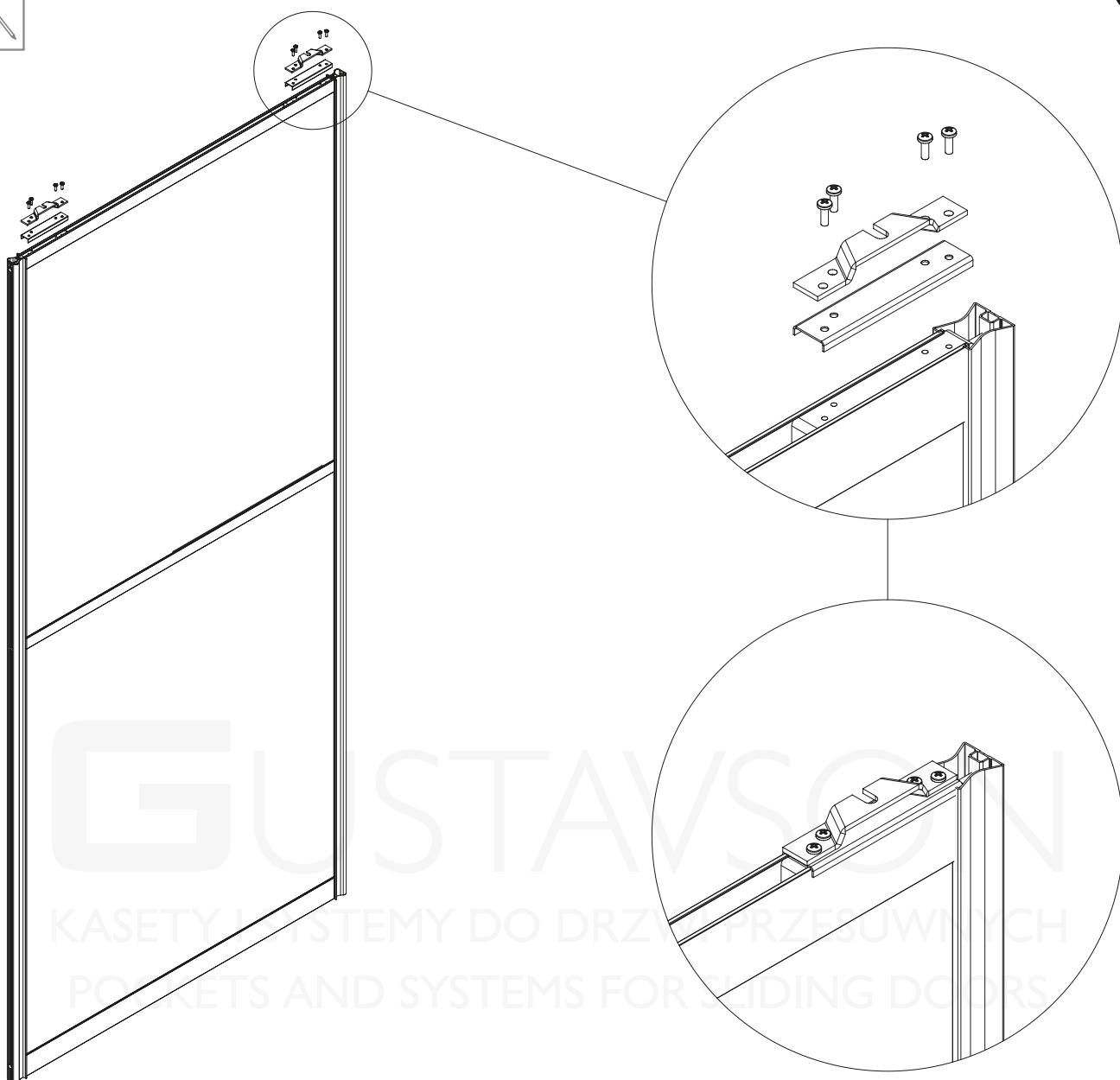
D





I J

7

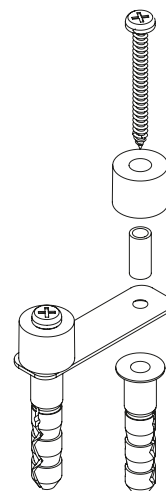
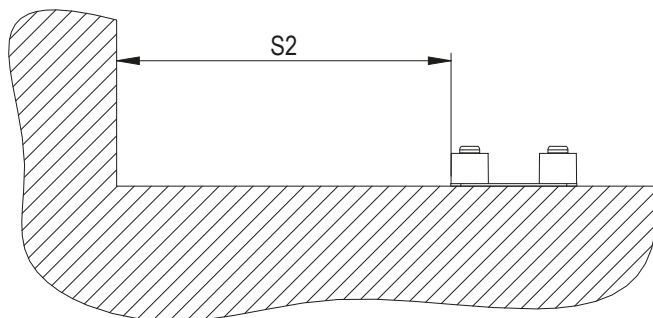


GUSTAVSON
KASETY I SYSTEMY DO DRZWI PRZESUWNI
POCKETS AND SYSTEMS FOR SLIDING DOORS



N

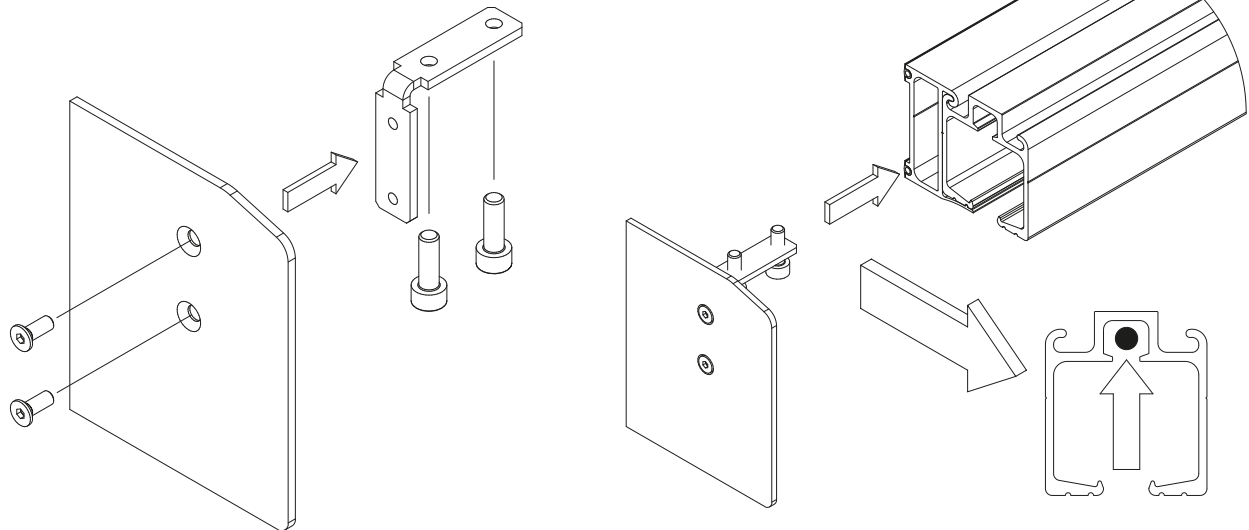
8



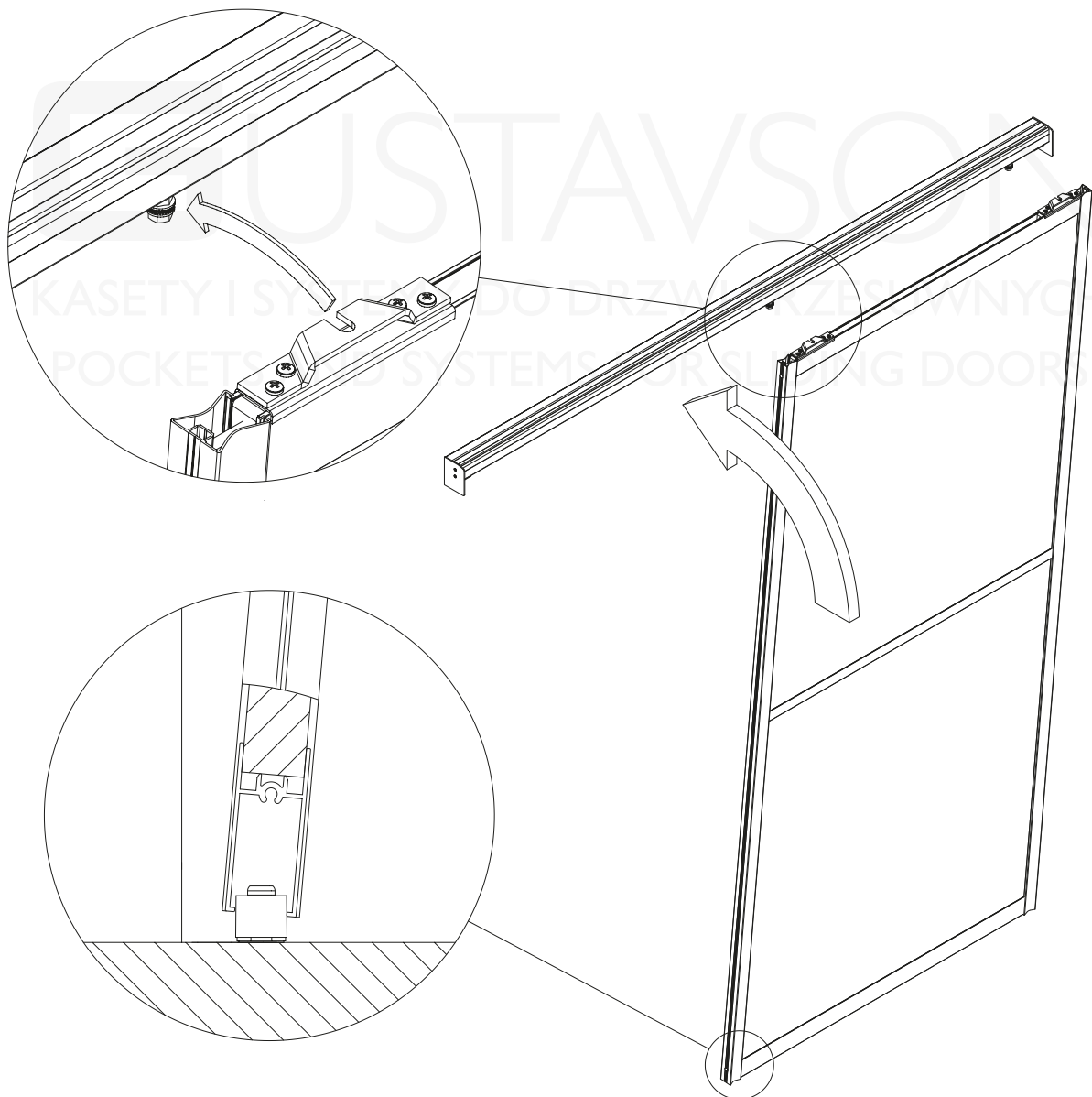


H I

9



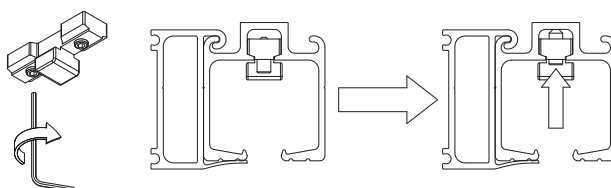
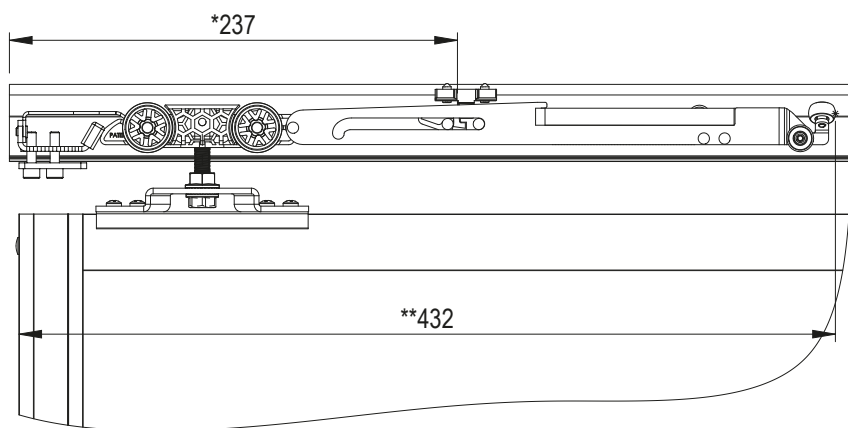
10





K L M S

11



*Chwytek samodomykacza jest elementem przesuwным i można go dowolnie przesuwac w szynie. Wymiar jest orientacyjny.

Wymiar ten określa potrzebne miejsce na montaż samodomykacza oraz narzuca minimalną szerokość skrzydła **S1 min.

W przypadku zastosowania dwóch samodomykaczy **S1min = (2 x 432)+5 = 869mm**



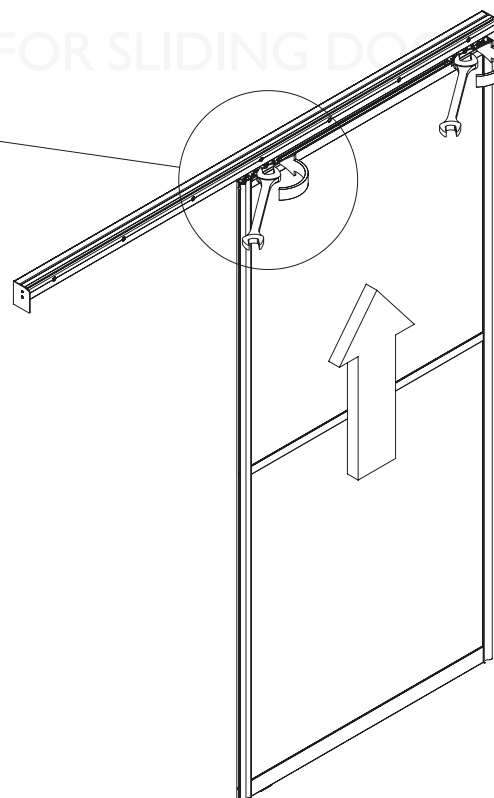
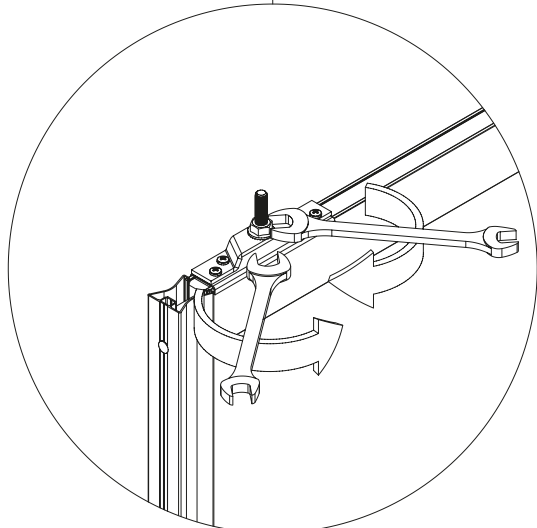
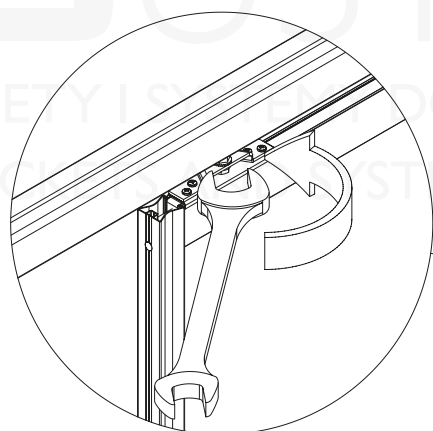
*Activator it's a movable element and can freely move inside the the upper rail. Dimension is indicative.

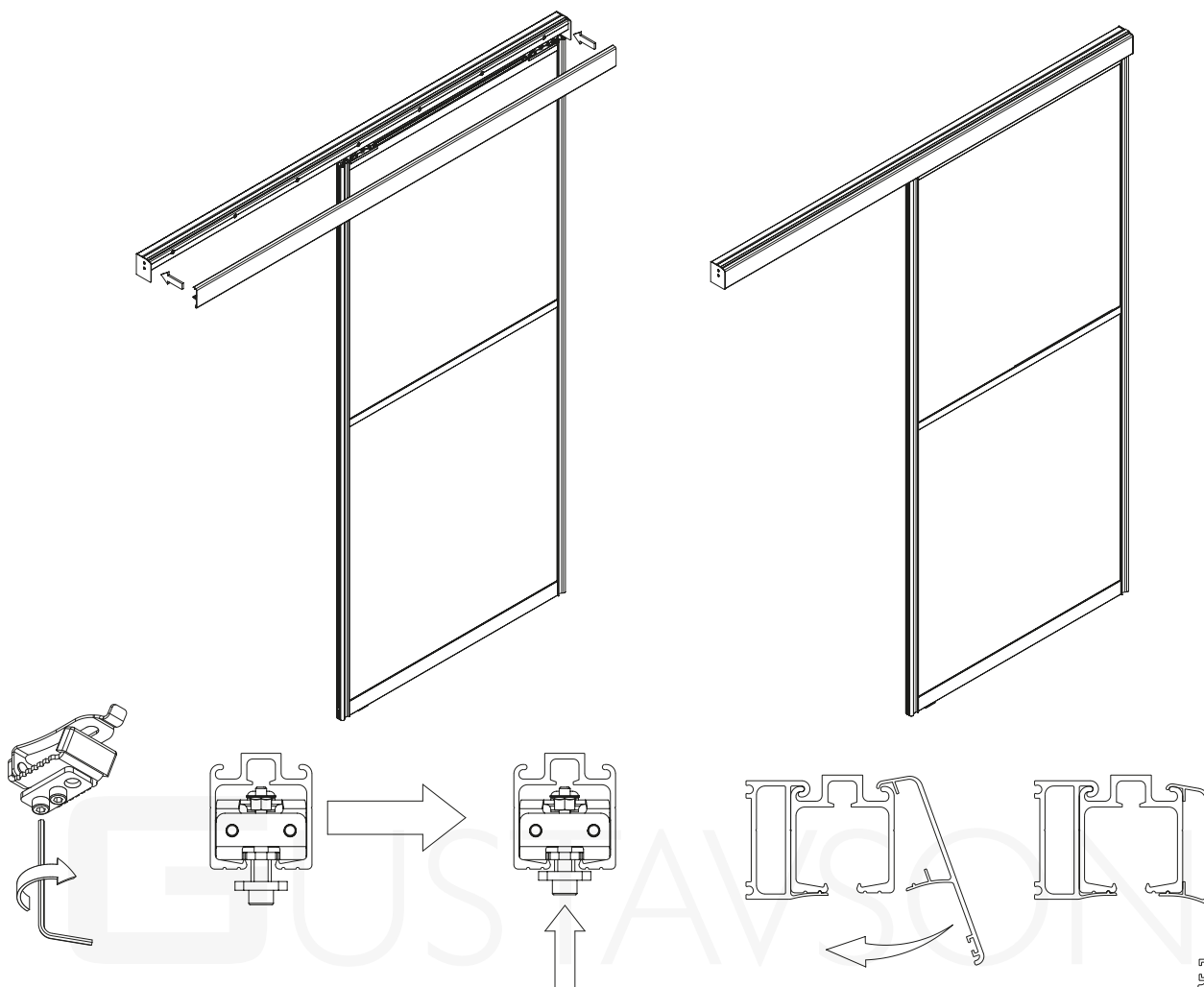
This dimension determines needed space for softcloser and imposes minimal door width **S1 min.

In case of use two softclosers **S1min = (2 x 432)+5 = 869 mm**



12





INFORMACJE DODATKOWE O SYSTEMIE / ADDITIONAL INFORMATION ABOUT THE SYSTEM

1. Wymiary W i Wc / Dimensions W and Wc.

Wartość wymiaru **W** określa nam minimalną długość profili (naściennego, szyny oraz maskownicy), która jest zależna od wyliczonej szerokości skrzydła S1. Wartość ta pozwala na określenie jakiej długości profile musimy zakupić oraz na jaką długość możemy przyciąć profile, gdy mamy zbyt mało miejsca na system między ścianami. Wartość wymiaru **Wc** określa nam całkowity wymiar systemu, który będzie nam zajmował miejsce na ścianie. Jest wartością wymiaru **W** powiększoną o grubość dwóch zaślepek bocznych, które są wykonane z aluminiowych płytek o grubości 2mm.

The value of dimension **W** defines the minimum length of profiles (wall, rail and cover), which depends on the calculated width of the S1 leaf. This value allows you to specify what length of profiles you need to purchase and on what length we can cut profiles when there is not enough space between walls for the system. The value of the **Wc** dimension determines the overall size of the system, which will take up the space on the wall. It is the value of dimension **W** plus the thickness of two side CAPS, which are made of aluminum plates with a thickness of 2mm.

2. Otwory montażowe w profilach naściennych oraz długości profili / Mounting holes in wall profiles and lengths of profiles.

Oferujemy profile w następujących długościach 2m, 3m, 4m. Te długości dotyczą profili naściennych, szyn oraz maskownic frontowych.

Profile naścienne są dostarczane już nawierconymi otworami montażowymi. Z uwagi na technologię nawiercania otworów, odmierzenie odbywa się zawsze od dwóch stron (krawędzi) profili tak, aby otwory były rozmieszczone symetrycznie względem środka profilu. Pierwsze otwory znajdują się zawsze 50mm od krawędzi profilu, a każdy następny 250mm dalej. Rozmieszczenie otworów w profilach w zależności od długości zamieszczono w tabeli poniżej.

We offer profiles in the following lengths: 2m, 3m, 4m. These lengths are for wall profiles, rails and front covers. Wall profiles are supplied with pre-drilled mounting holes.

Due to the technology of drilling holes, the measurement is always done from two sides (edges) of the profiles so that the holes are placed symmetrically to the center of the profile. The first holes are always 50mm from the edge of the profile, and each next 250mm further. The position of holes in profiles, depending on the length, is showed in the below table.

Rozmieszczenie otworów montażowych / Position of mounting holes

Długość Length	Wymiary liczone od lewej krawędzi profilu (mm) Dimensions calculated from the left edge of the profile																
	2m	50	300	550	800	1000	1200	1450	1700	1950	-	-	-	-	-	-	-
3m	50	300	550	800	1050	1300	1500	1700	1950	2200	2450	2700	2950	-	-	-	
4m	50	300	550	800	1050	1300	1550	1800	2000	2200	2450	2700	2950	3200	3450	3700	3950

Zaleca się postępowanie zgodnie z niniejszą instrukcją przy użyciu odpowiednich narzędzi, zgodnych ze wskazaniami. W przypadku elementów, których powierzchnia może być ostra należy stosować środki ochrony indywidualnej oraz zabezpieczenie obszaru pracy. Firma Laguna Fabryka Okuć Sp. z o.o. Sp. k. uchyla się od odpowiedzialności za działania wynikające z postępowania niezgodnego z niniejszą instrukcją.

It is recommended that you follow these instructions using the appropriate tools as indicated. In the case of elements whose surface can be sharp, use personal protective equipment and work area protection. The company Laguna Hardware Factory Limited Liability Limited Partnership refrains from liability for actions resulting from conduct incompatible with this instruction.