

SUPERIOR

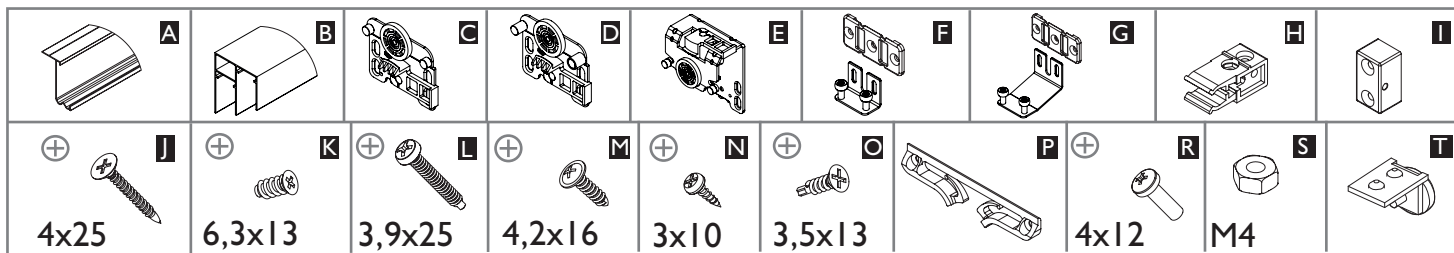
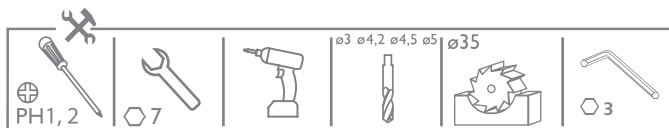
NA TRÓJE DRZWI ZE STOPEREM
FOR THREE DOOR WITH SOFT CLOSER

60
kg



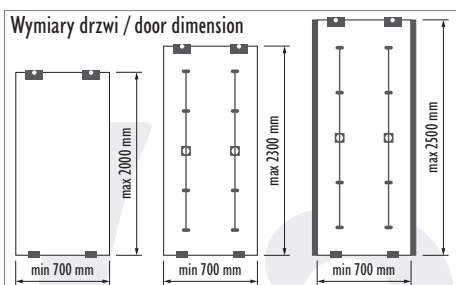
PLYTA | BOARD

16-18 mm



16-18 mm	Liczba skrzydeł n / Quantity of doors n	n = 3
PLYTA BOARD	Wysokość płyty hP [mm] / Board height hP [mm]	hP = H - C + 37
	Szerokość płyty bP [mm] / Board width bP [mm]	bP = (S + 40) / 3

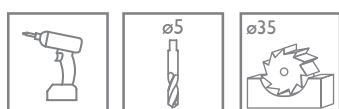
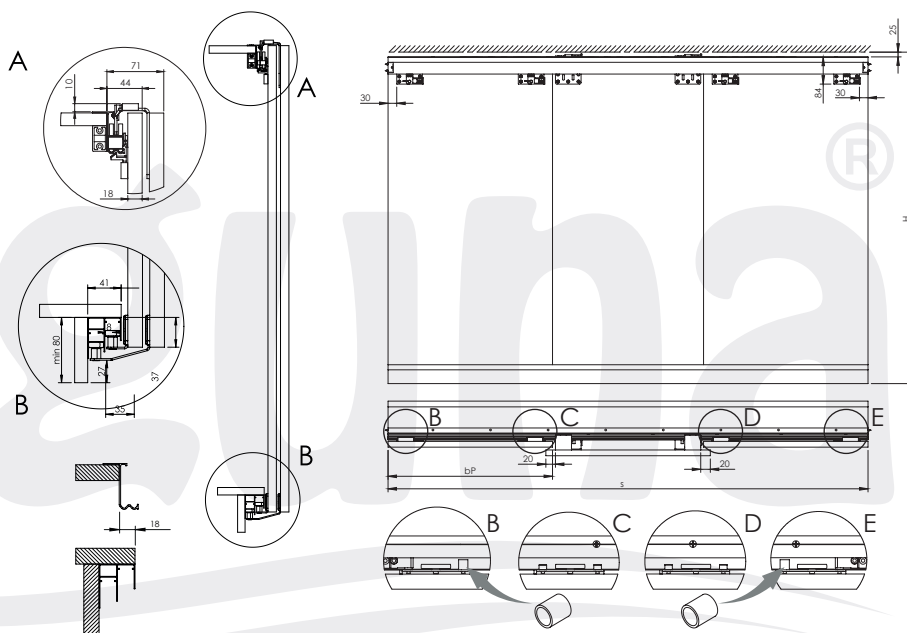
Wymiary drzwi / door dimension



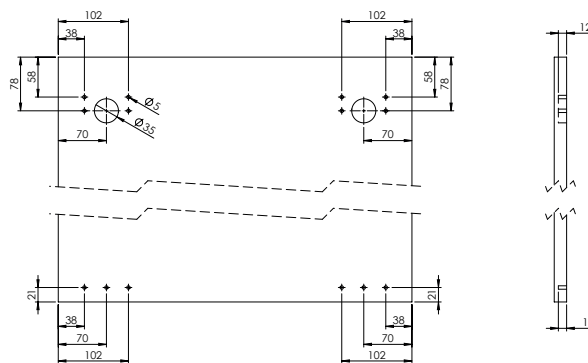
UWAGA! / CAUTION!

W przypadku szafy wnękowej luz montażowy wynosi 25 mm
In a built-in wardrobe the mounting gap is 25 mm.

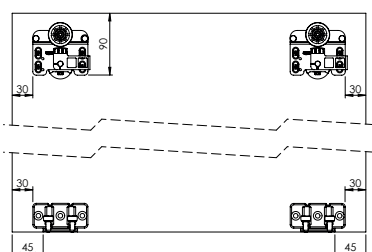
C - wysokość cokółu min. 80 mm / plinth height min. 80 mm
H - wysokość szafy / wardrobe height



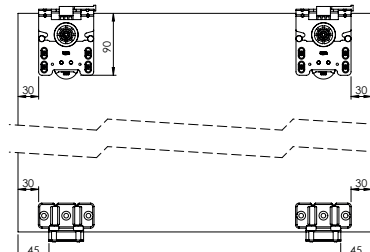
Drzwi wewnętrzne i zewnętrzne / internal and external doors

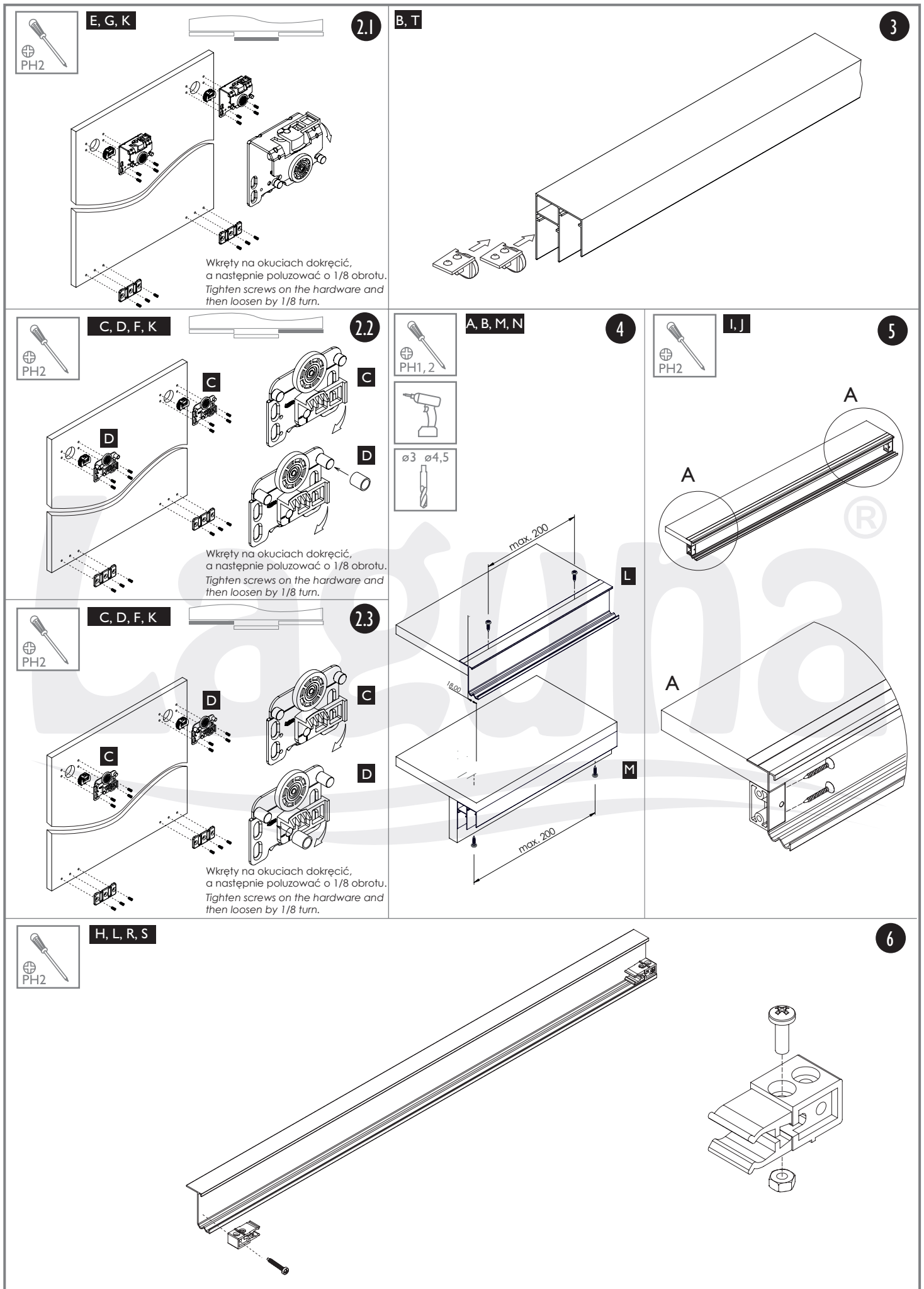


Drzwi wewnętrzne / internal doors



Drzwi zewnętrzne / external doors





E, G, K

2.1

B, T

3



Wkręty na okuciach dokręcić,
a następnie poluzować o 1/8 obrotu.
Tighten screws on the hardware and
then loosen by 1/8 turn.

C, D, F, K

2.2

A, B, M, N

4

I, J

5



Wkręty na okuciach dokręcić,
a następnie poluzować o 1/8 obrotu.
Tighten screws on the hardware and
then loosen by 1/8 turn.

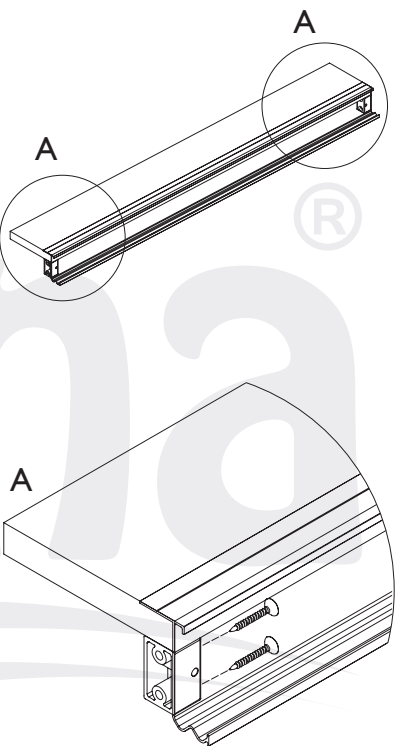
C, D, F, K

2.3

max. 200

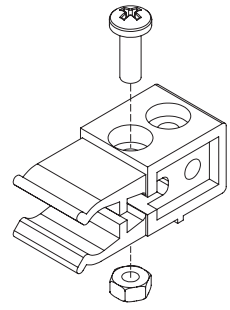
18,00

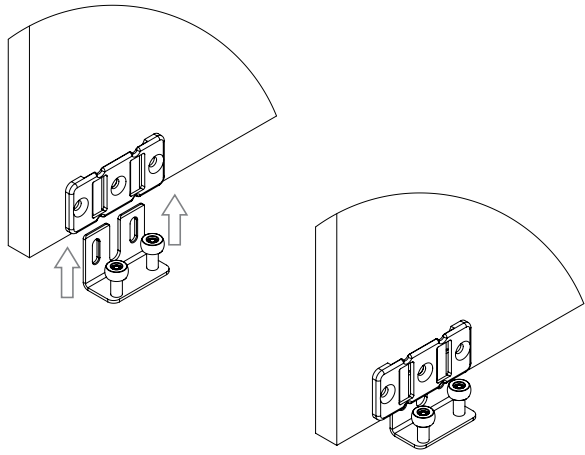
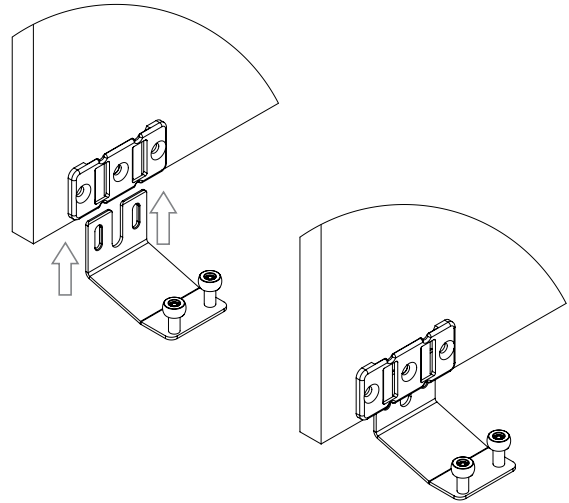
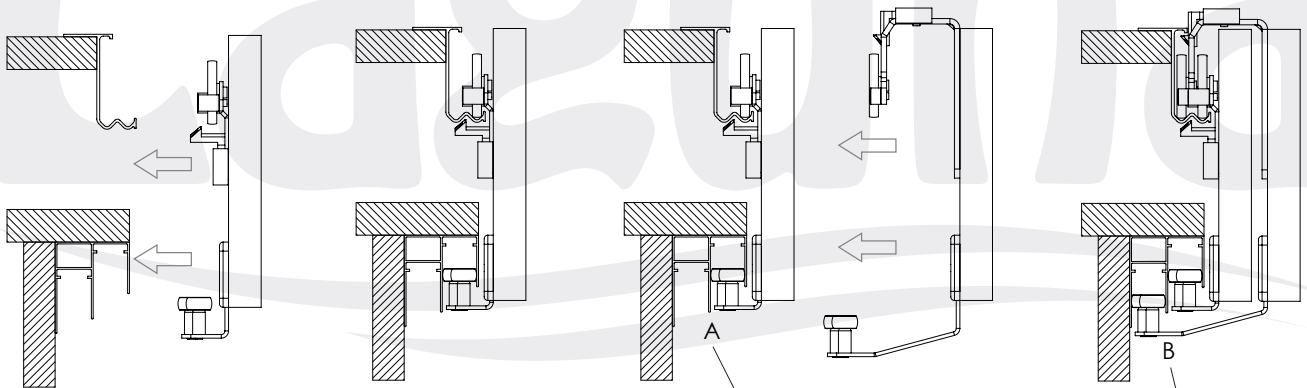
max. 200



H, L, R, S

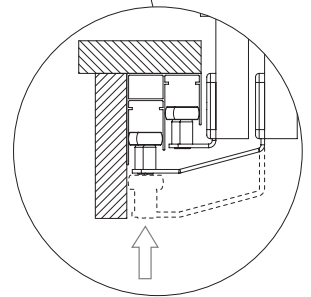
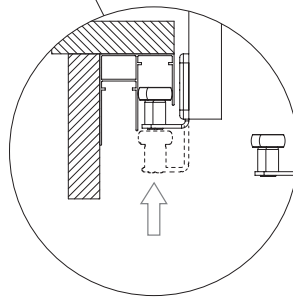
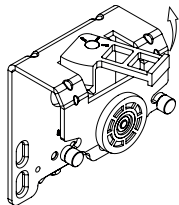
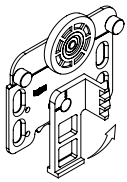
6



F**7.1****G****7.2****8****®**

A

B

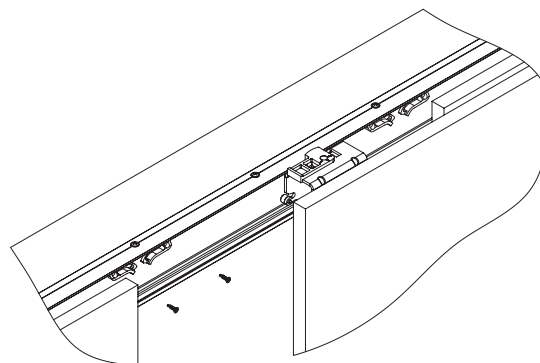
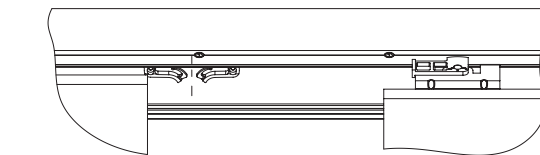
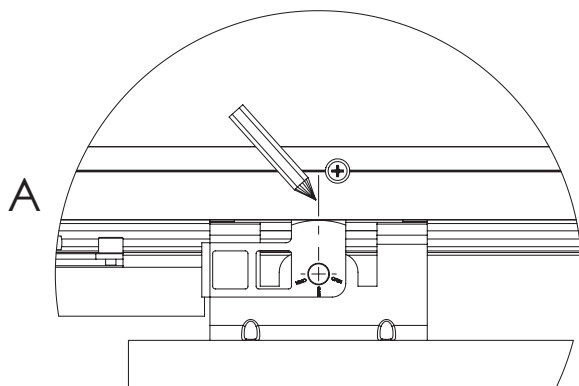
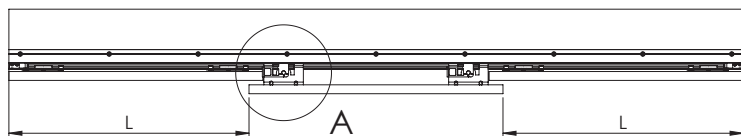


9.1

9.2

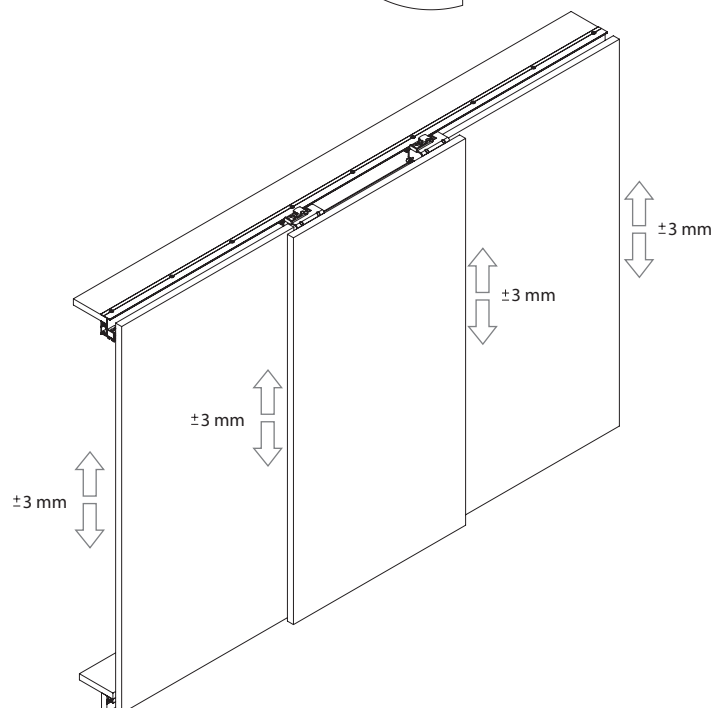
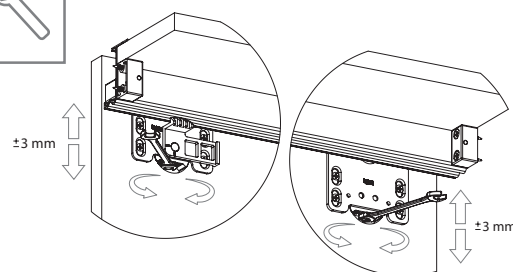
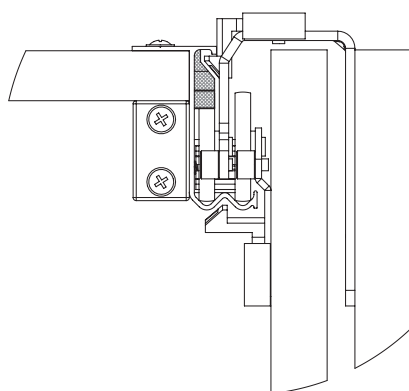
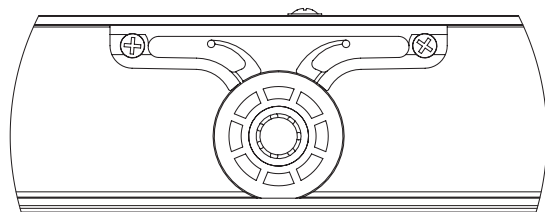


O, P



9.3

10



Zaleca się postępowanie zgodnie z niniejszą instrukcją przy użyciu odpowiednich narzędzi, zgodnych ze wskazaniami. W przypadku elementów, których powierzchnia może być ostra należy stosować środki ochrony indywidualnej oraz zabezpieczenie obszaru pracy. Firma Laguna Fabryka Okuć Sp. z o.o. Sp. k. uchyła się od odpowiedzialności za działania wynikające z postępowania niezgodnego z niniejszą instrukcją.

It is recommended that you follow these instructions using the appropriate tools as indicated. In the case of elements whose surface can be sharp, use personal protective equipment and work area protection. The company Laguna Hardware Factory Limited Liability Partnership refrains from liability for actions resulting from conduct incompatible with this instruction.

2006