

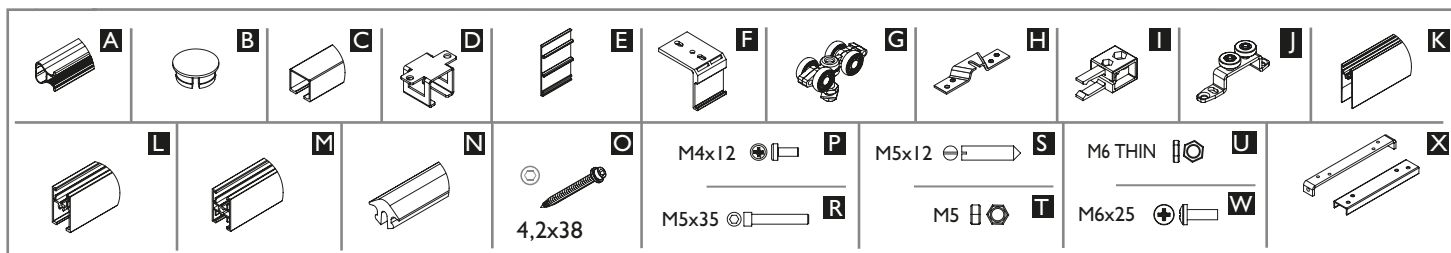
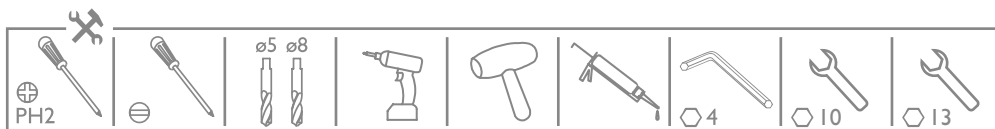
SUSPEND

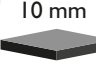



Z ADAPTACJĄ RAMIAKÓW TWIN LAMBDA / WITH ADAPTATION PROFILE TWIN LAMBDA
MOCOWANIE DO SUFITU/FASTENING FOR CEILING

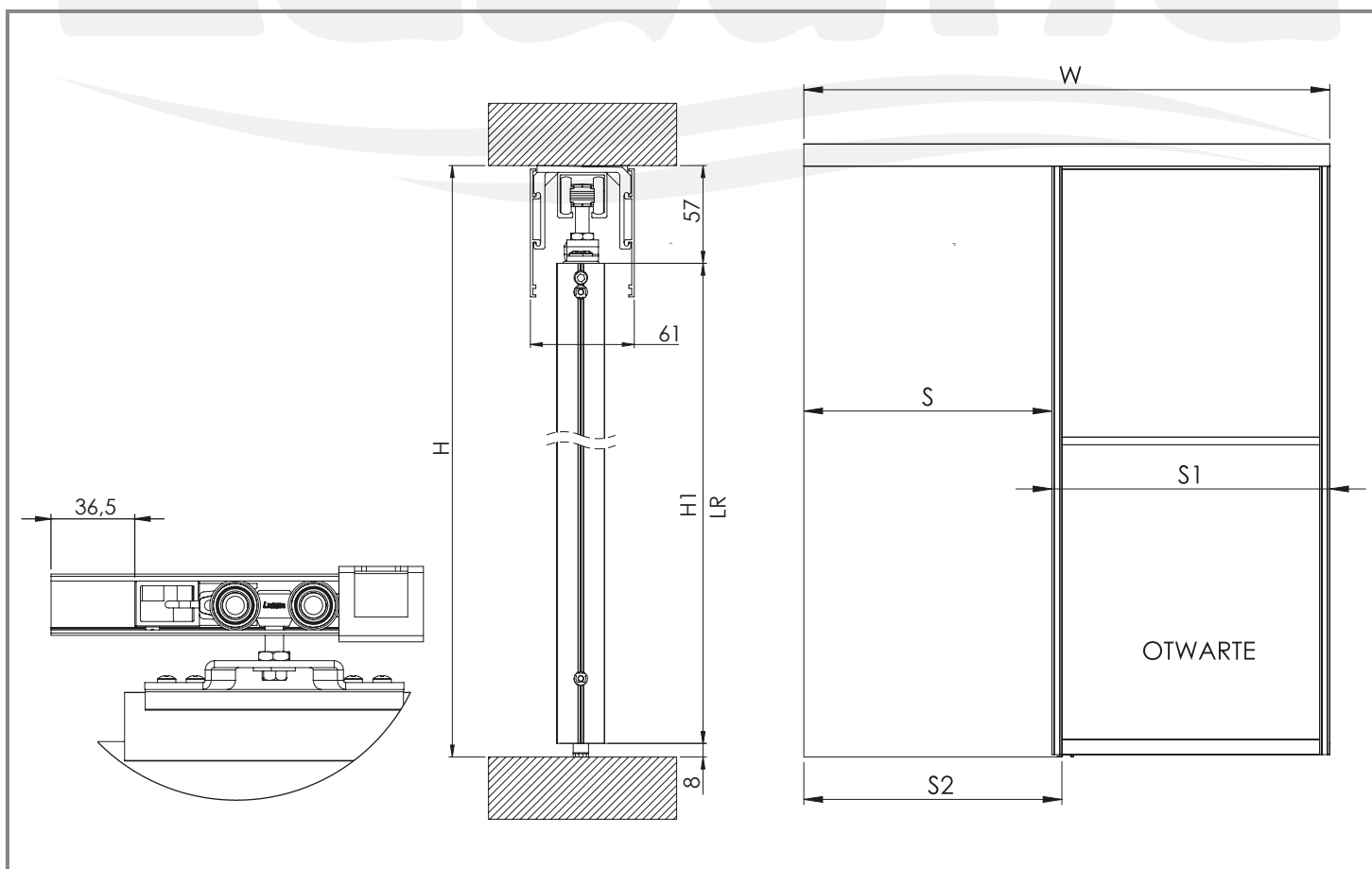
40
kg

PLYTA | BOARD 10 mm

SZKŁO / LUSTRO
GLASS / MIRROR 4 mm
6 mm

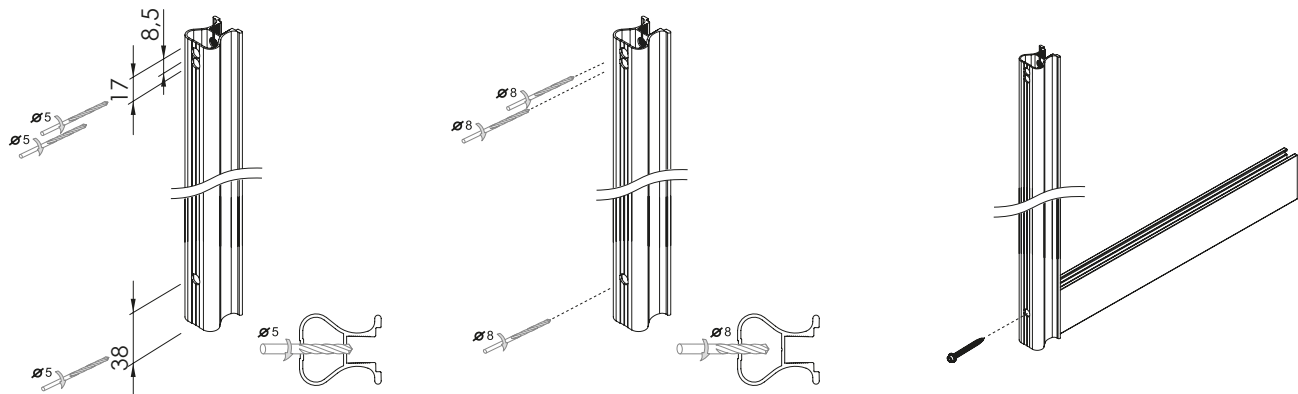


| Sym. | Wzór / Formula | Wyjaśnienie / Explanation |
|------|--|--|
| W | - | Odległość między ścianami oraz długość szyny, profilu maskującego Distance between walls and also length of rail, masking profile |
| S1 | $S1=W/2+50$ | Szerokość skrzydła / Door width |
| S | $S=W-S1$ | Szerokość przejścia / Width of passage |
| S2 | $S2=S+35$ | Odległość montażowa dolnego prowadnika / Mounting distance for lower guide |
| H1 | $H1=H-79$ | Wysokość skrzydła / Door height |
| LR | $LR=H1$ | Długość rączki / Handle length |
| R | $R=S1-60$ | Długość profili poziomych / Length of horizontal profiles |
| HP |  $HP=H1-64$ | Wysokość płyty / Board height |
| BP |  $BP=S1-38$ | Szerokość płyty / Board width |
| HL |  $HL=H1-66$ | Wysokość szkła / Glass height |
| BL |  $BL=S1-41$ | Szerokość szkła / Glass width |

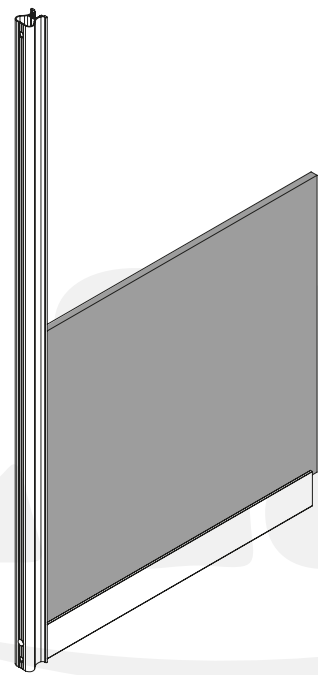
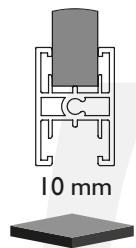




1

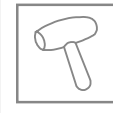
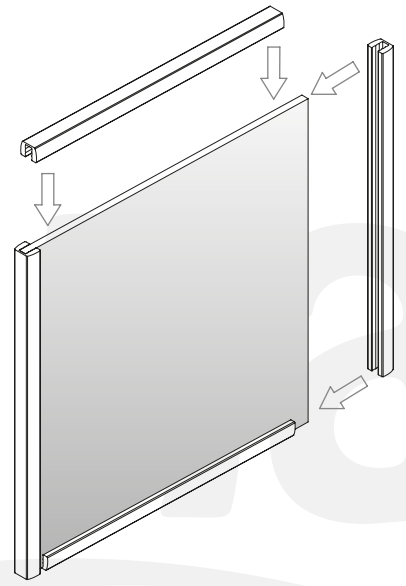
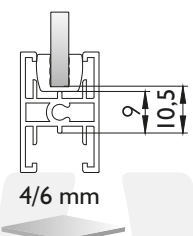


2.1

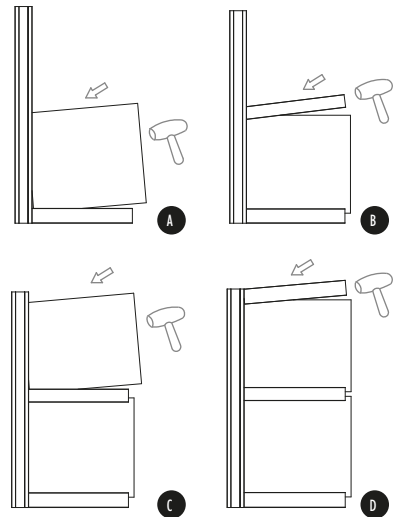


4 mm 6 mm
8225 8818

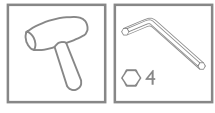
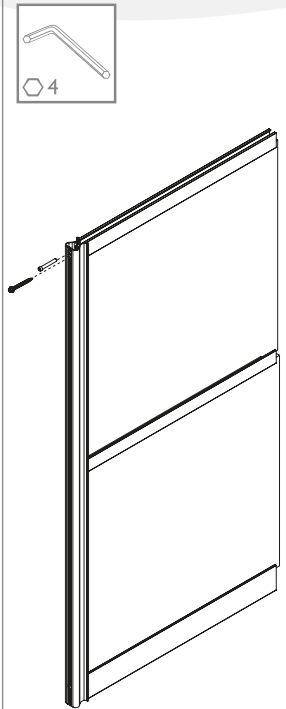
2.2



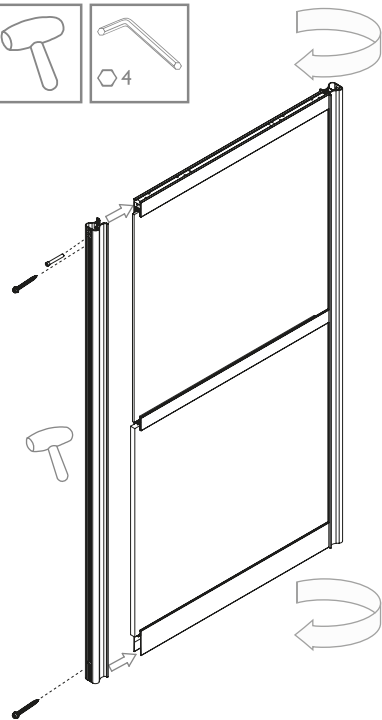
3



4

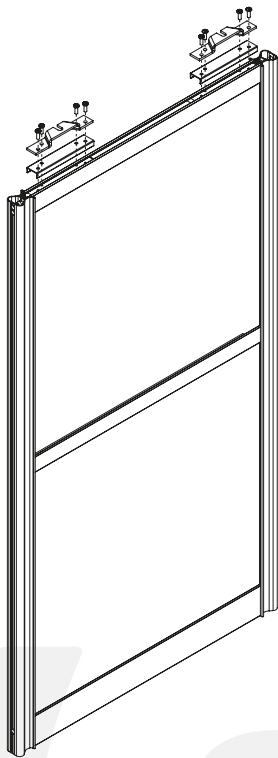


5

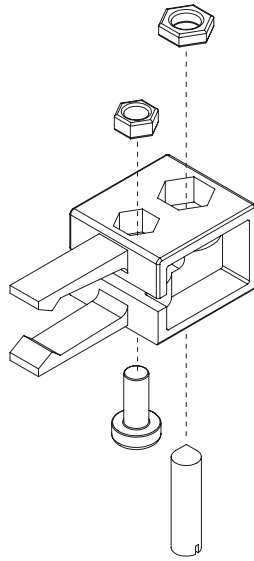




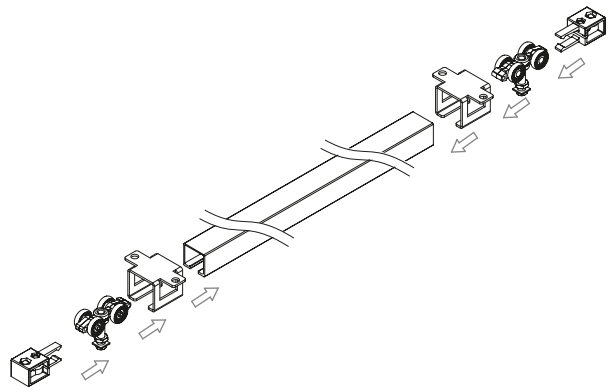
6



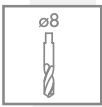
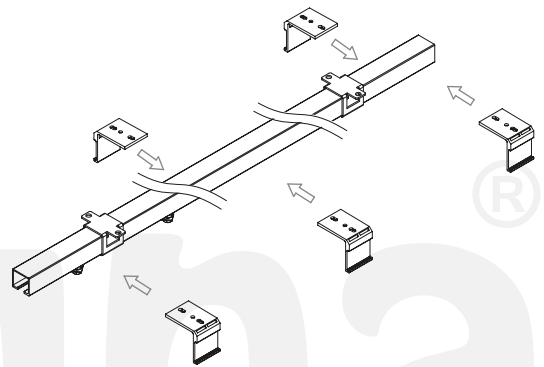
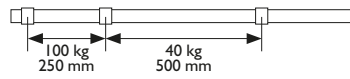
7



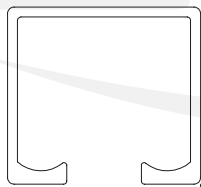
8.1



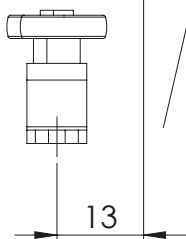
8.2



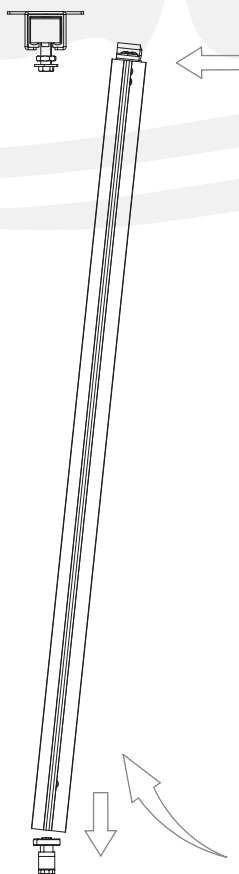
9



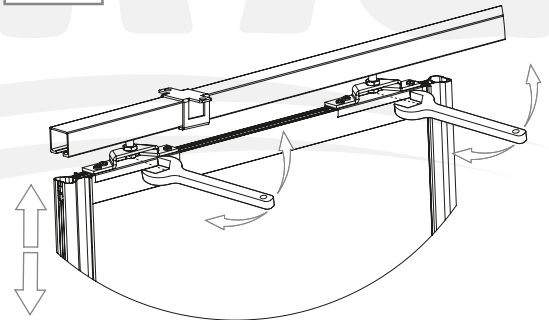
Front zabudowy
Front building



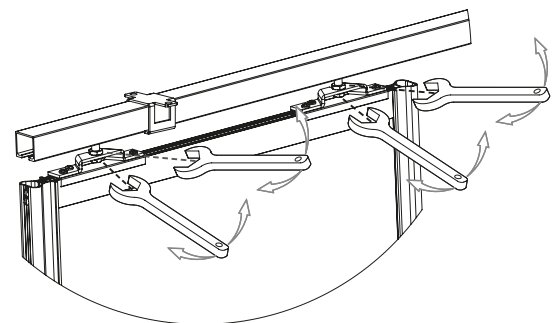
10

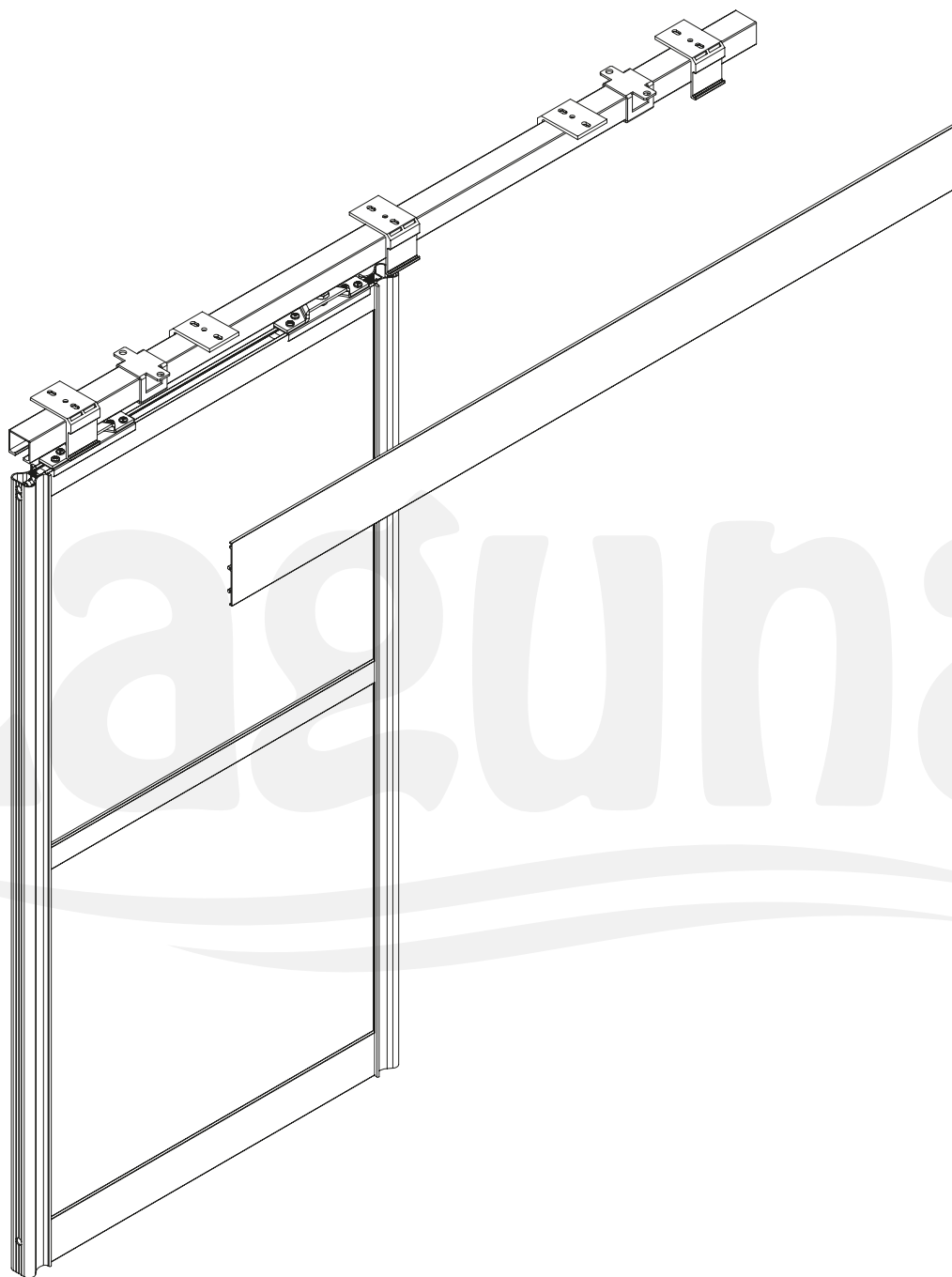


11.1



11.1





Zaleca się postępowanie zgodnie z niniejszą instrukcją przy użyciu odpowiednich narzędzi, zgodnych ze wskazaniami. W przypadku elementów, których powierzchnia może być ostra należy stosować środki ochrony indywidualnej oraz zabezpieczenie obszaru pracy. Firma Laguna Fabryka Okuć Sp. z o.o. Sp. k. uchyla się od odpowiedzialności za działania wynikające z postępowania niezgodnego z niniejszą instrukcją.

It is recommended that you follow these instructions using the appropriate tools as indicated. In the case of elements whose surface can be sharp, use personal protective equipment and work area protection. The company Laguna Hardware Factory Limited Liability Limited Partnership refrains from liability for actions resulting from conduct incompatible with this instruction.