

SAMODOMYKACZ SLX PLUS DWUSTRONNY / DOUBLE-SIDED SOFT-CLOSER 20-50 KG/ 50-80 KG

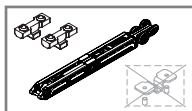
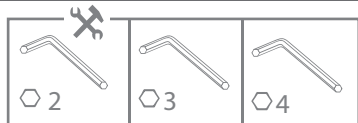
w systemach / in systems Stanlux SLX & Porta Glass Lux SLX

z szyną K-032 / with rail K-032

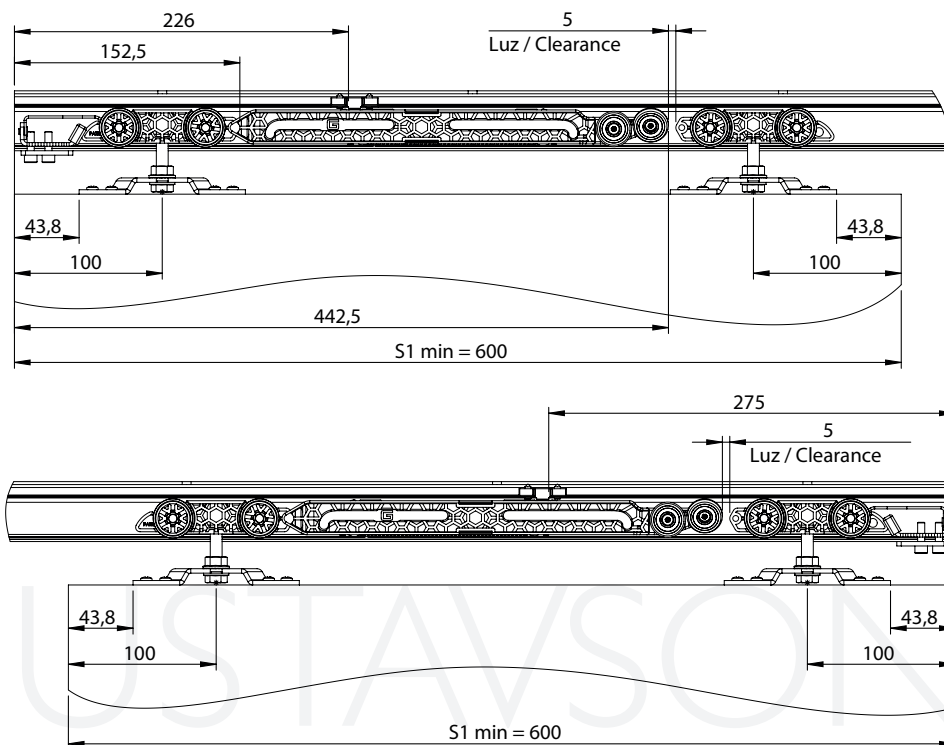


Przed montażem sprawdź zgodność produktu: jakość, ilość i wymiary. W przypadku niezgodności należy niezwłocznie zgłosić ten fakt sprzedawcy.

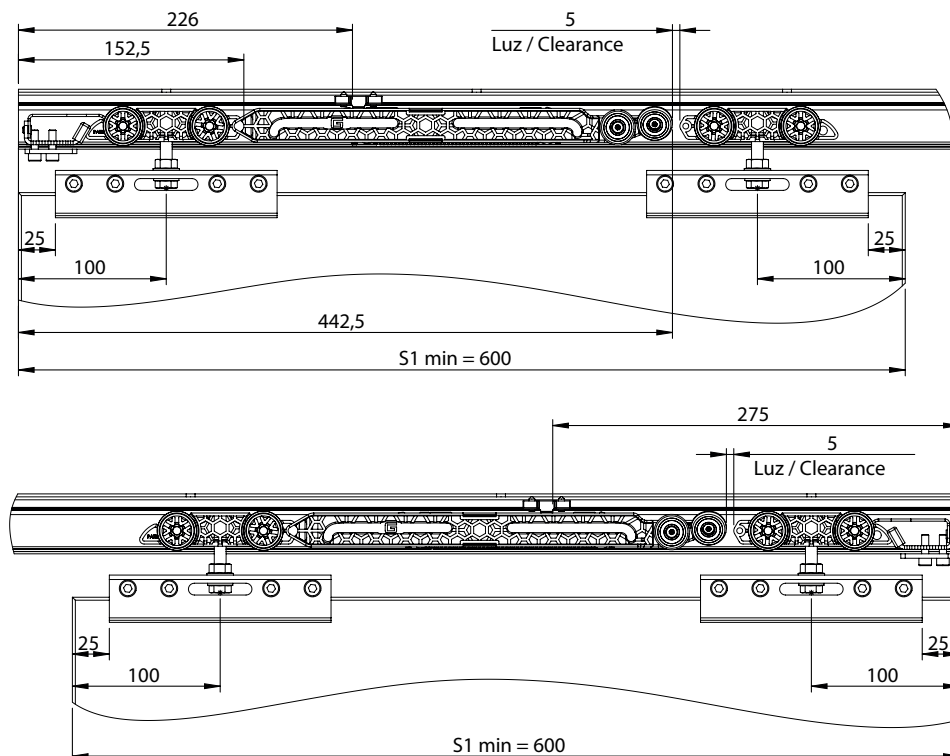
Prior to installation check all elements of the set: finish quality, quantity, dimensions. In case of any issues please contact your supplier.



Stanlux




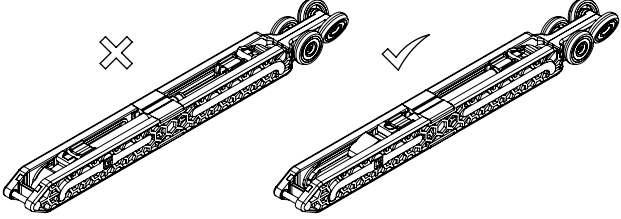
Porta Glass Lux



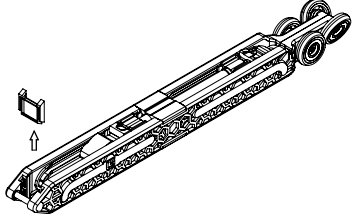
Producent zastrzega sobie prawo dokonywania zmian wymiarów, kolorów, opisów we wszystkich produktach bez wcześniejszego zawiadomienia i podania przyczyny.

Producer has the rights to change the dimensions, colors, instructions in all products without any notice.

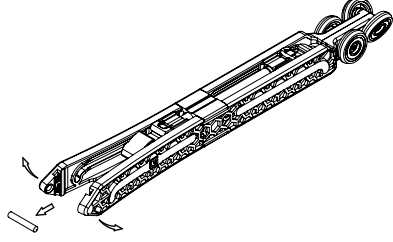
1  Przeciągnij zapadkę maksymalnie do tyłu, aby samodomykacz był luźny. NIE NACIĄGAJ SAMODOMYKACZA!
Pull the latch as far back as possible, for the softcloser to be loose. DO NOT TIGHTEN THE SOFTCLOSER!



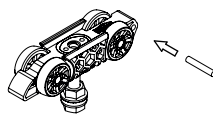
2



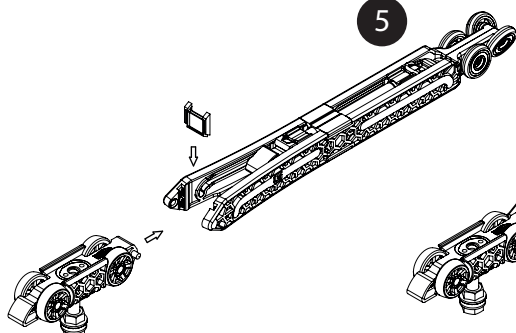
3



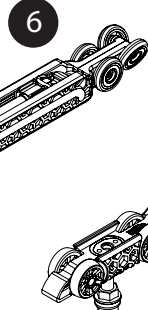
4



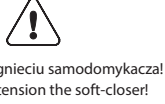
5



6

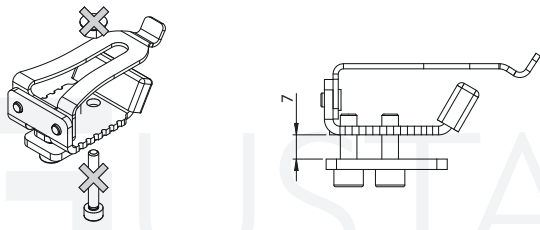


7

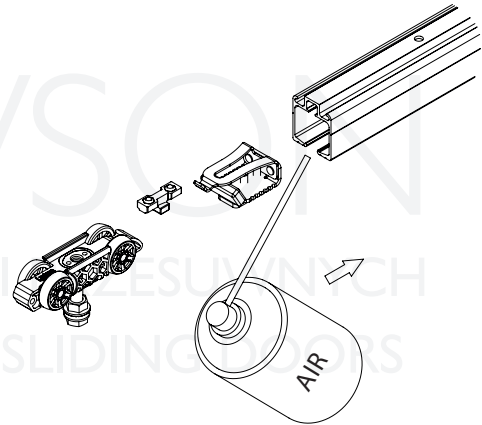


Pamiętaj o naciągnięciu samodomykacza!
Remember to tension the soft-closer!

8 3 4

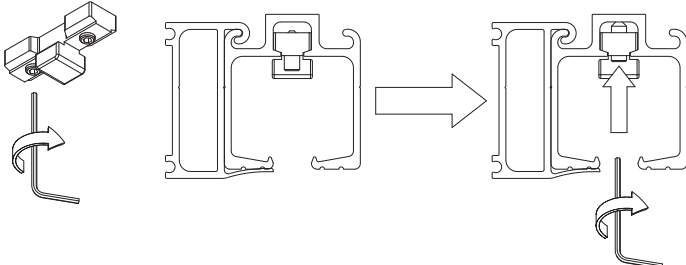


9



AIR

10 2



Zaleca się postępowanie zgodnie z niniejszą instrukcją przy użyciu odpowiednich narzędzi, zgodnych ze wskazaniami. W przypadku elementów, których powierzchnia może być ostra należy stosować środki ochrony indywidualnej oraz zabezpieczenie obszaru pracy. Firma Laguna Fabryka Okuć uchyla się od odpowiedzialności za działania wynikające z postępowania niezgodnego z niniejszą instrukcją.

It is recommended that you follow these instructions using the appropriate tools as indicated. In the case of elements whose surface can be sharp, use personal protective equipment and work area protection. The company Laguna Hardware Factory refrains from liability for actions resulting from conduct incompatible with this instruction.