




Návod k montáži stolové podnoži

Kód produktu: D738893



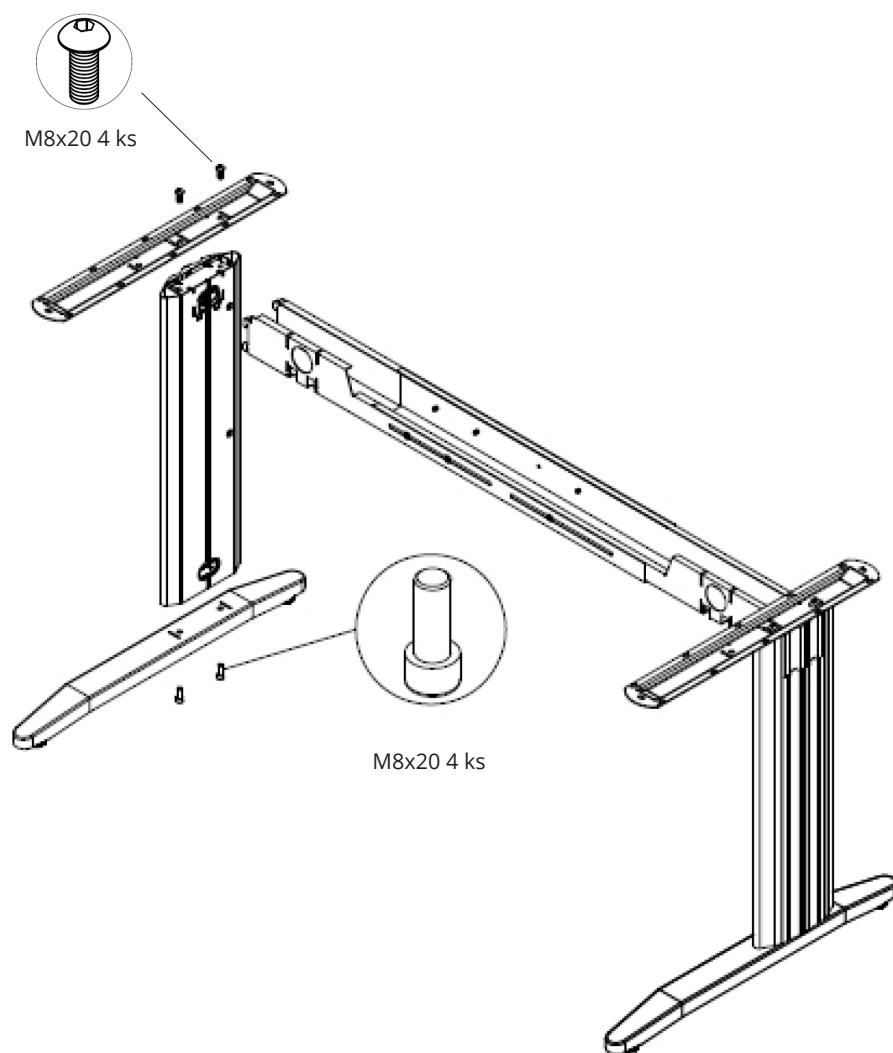
Pokyny k montáži nohou, nosníků a horního uchycení:

Komponenty potřebné k sestavení podnože

	M8 x 20 4 ks		M8 x 20 4 ks
	M5 x 20 20 ks		

Součást balení - šrouby typu M8

Postupujte podle nákresů níže:



Poznámka: vždy se ujistěte, že používáte správnou délku šroubů na konkrétních částech upevnění.

