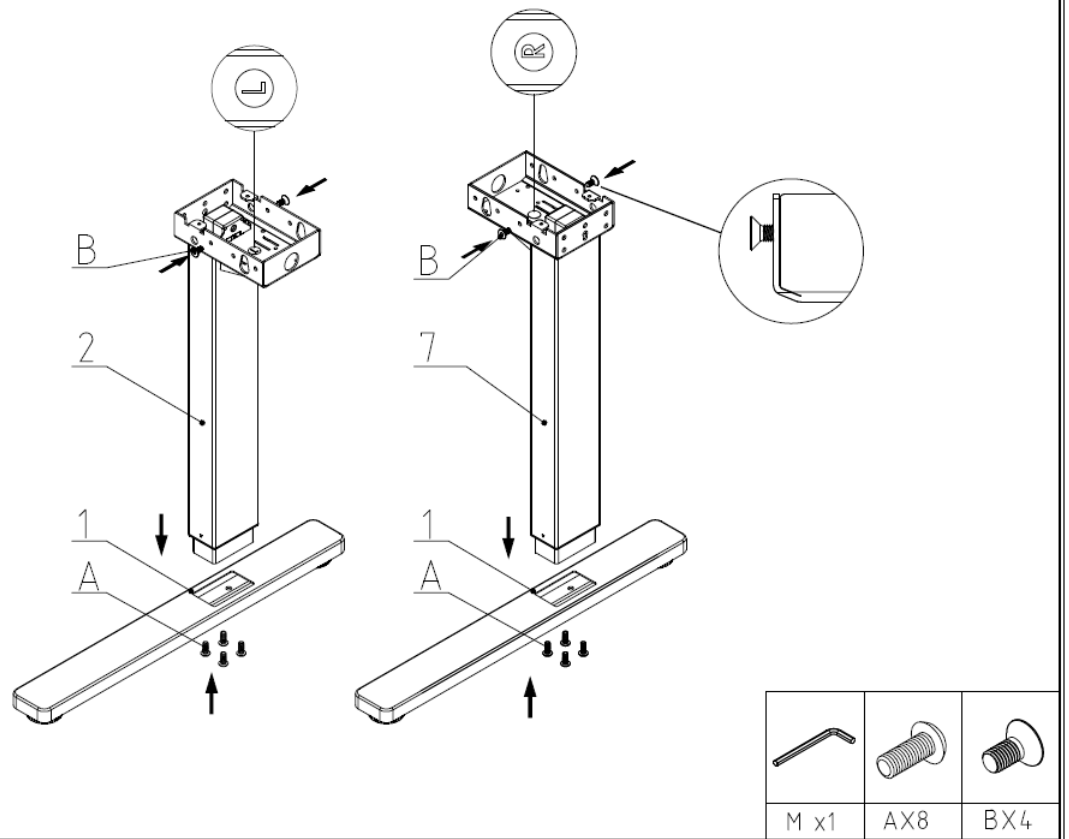


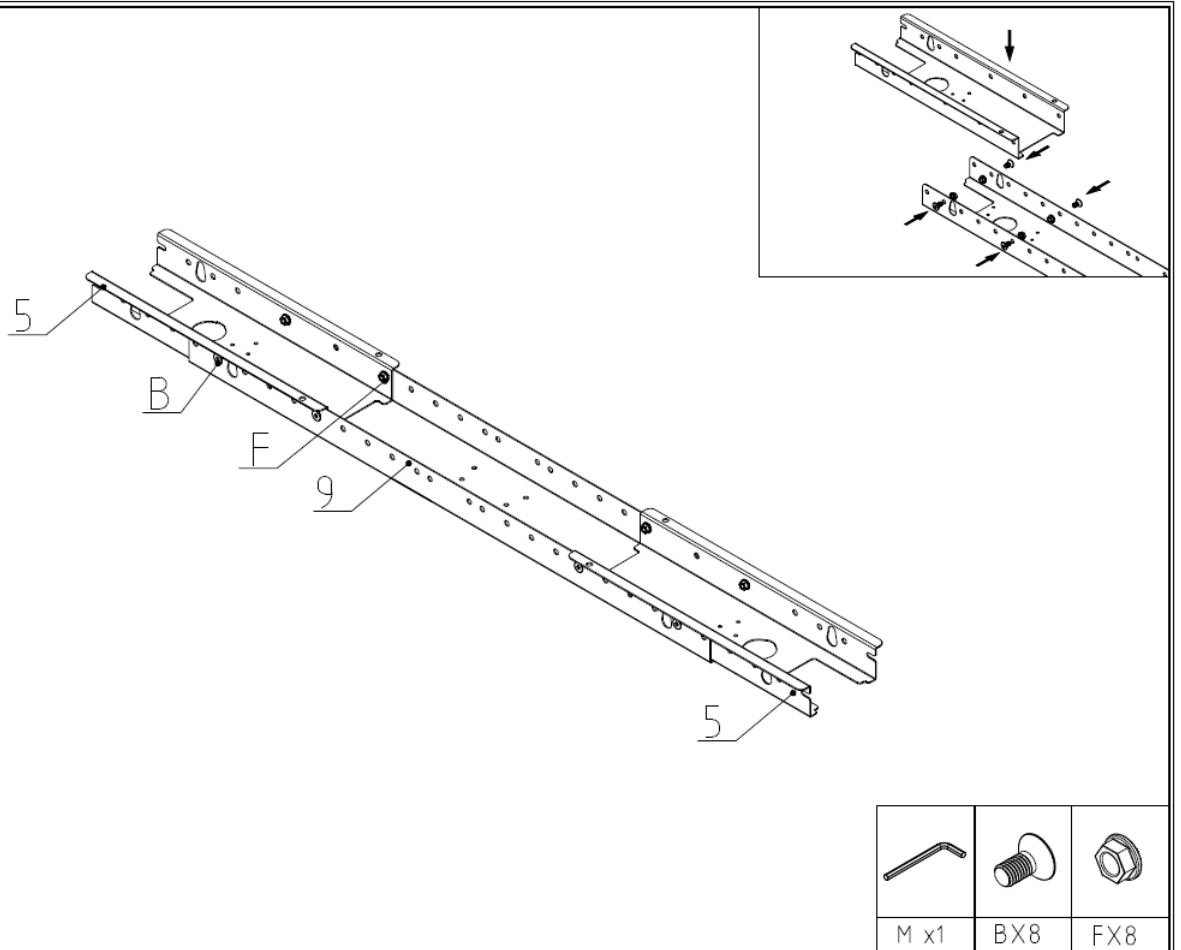
Návod k montáži stolové
podnoži Kód produktu:
D738911



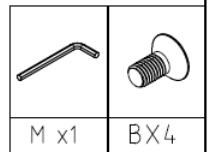
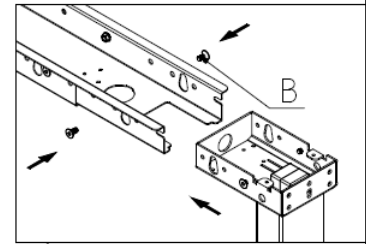
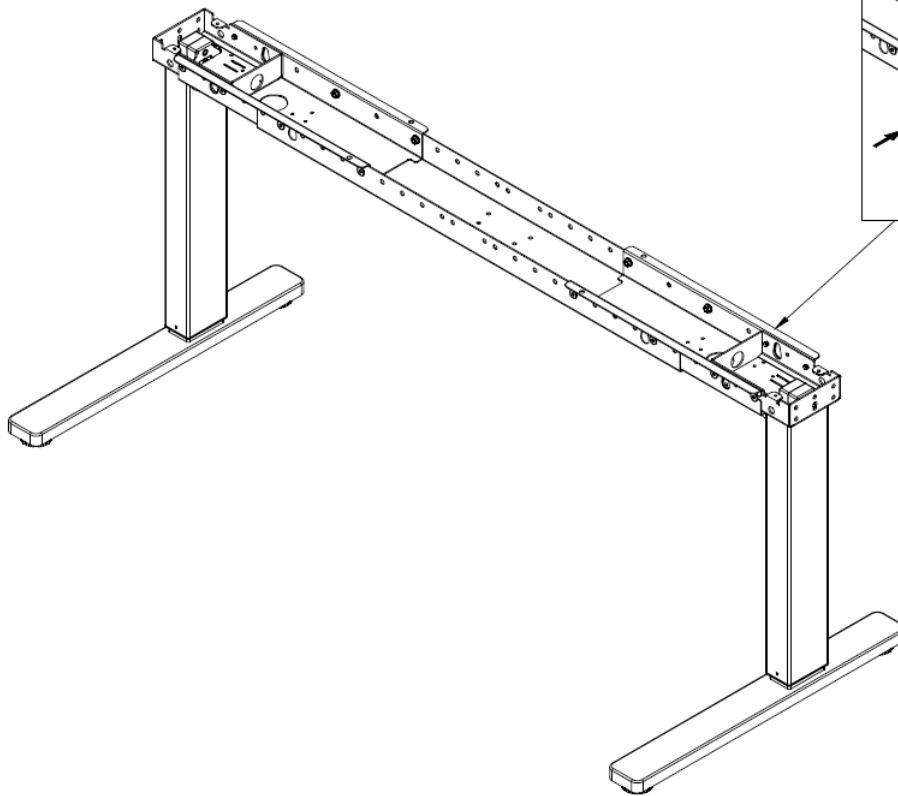
Krok 1



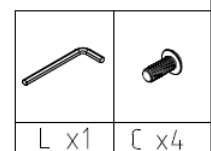
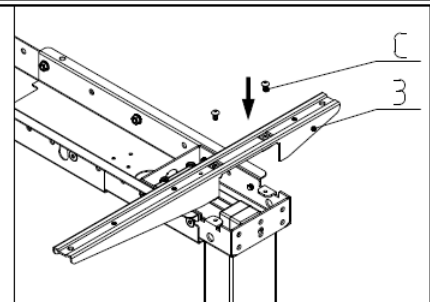
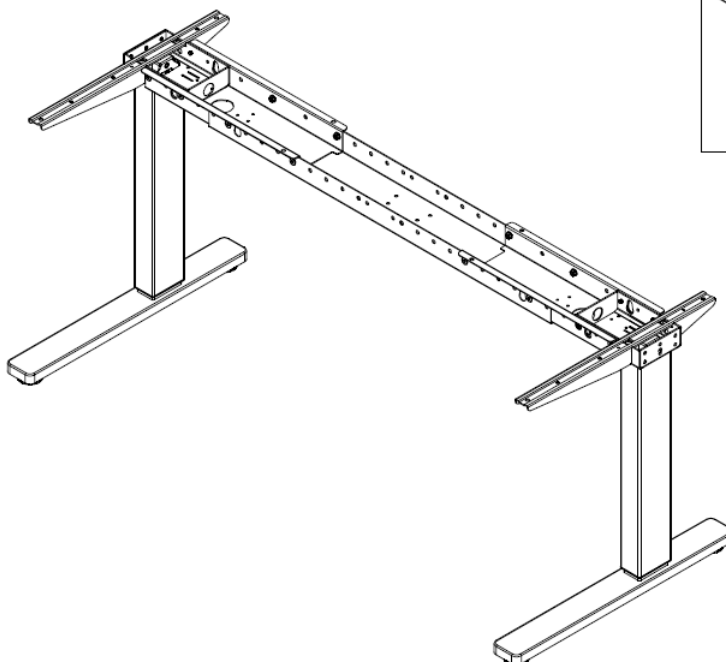
Krok 2



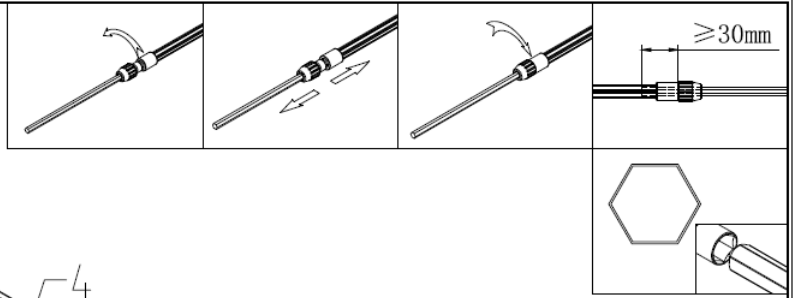
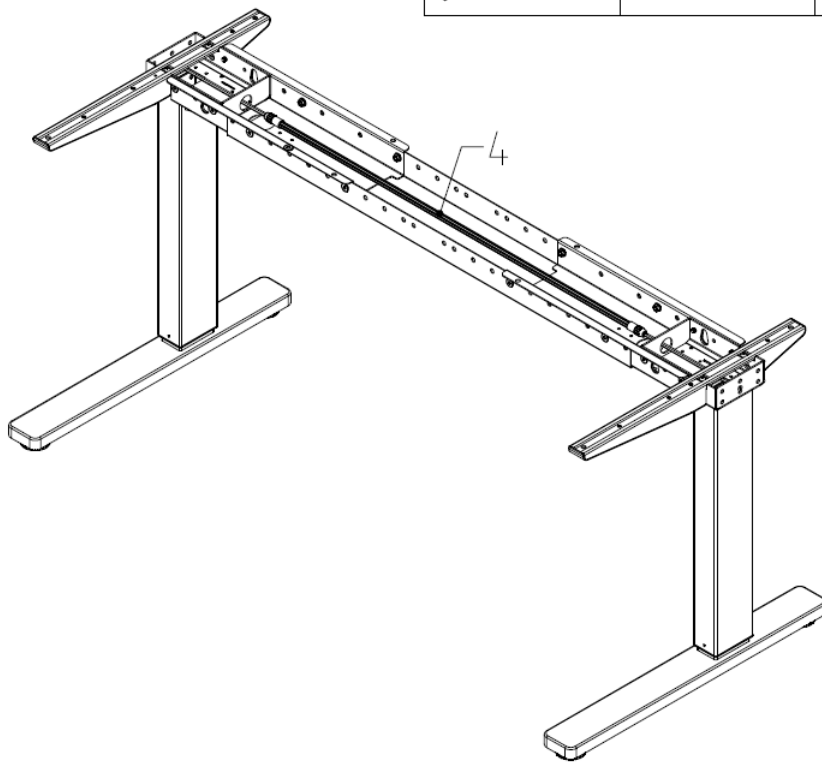
Krok 3



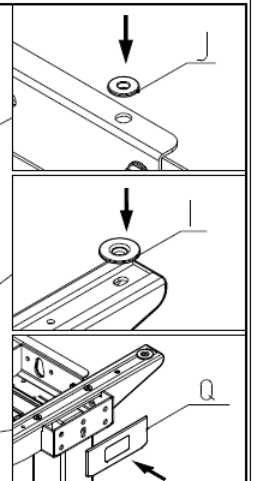
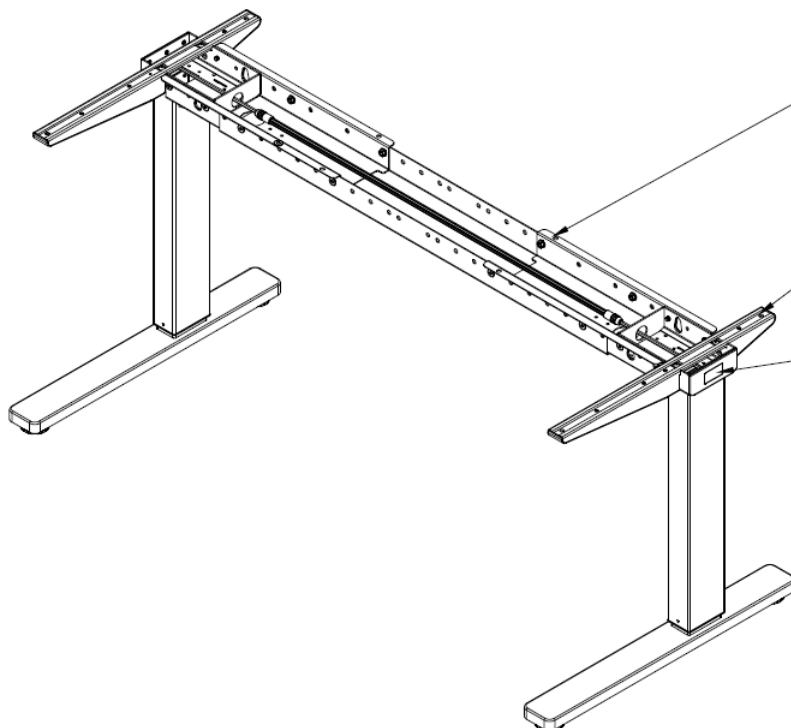
Krok 4



Krok 5

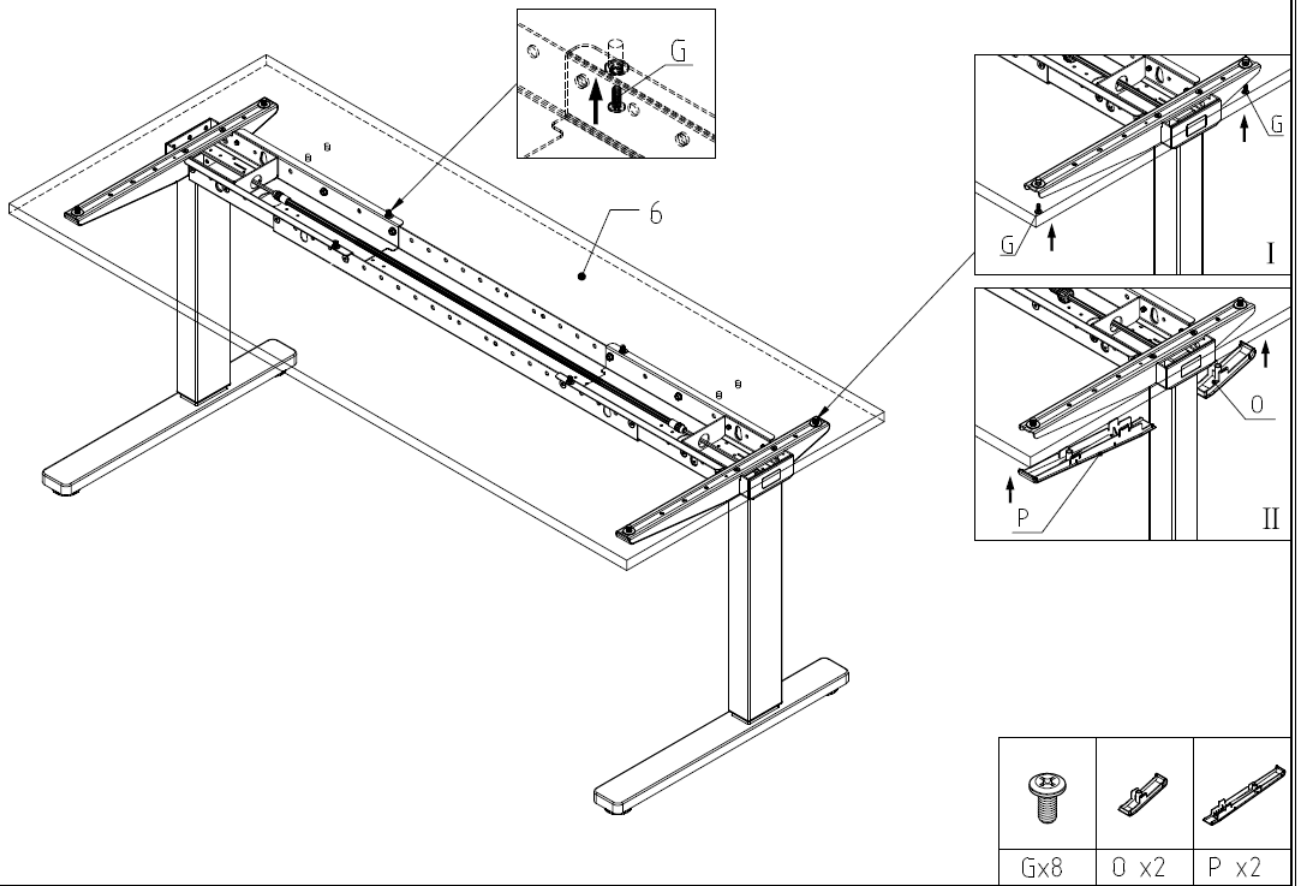


Krok 6



IX4	JX4	QX2

Krok 7



Krok 8

