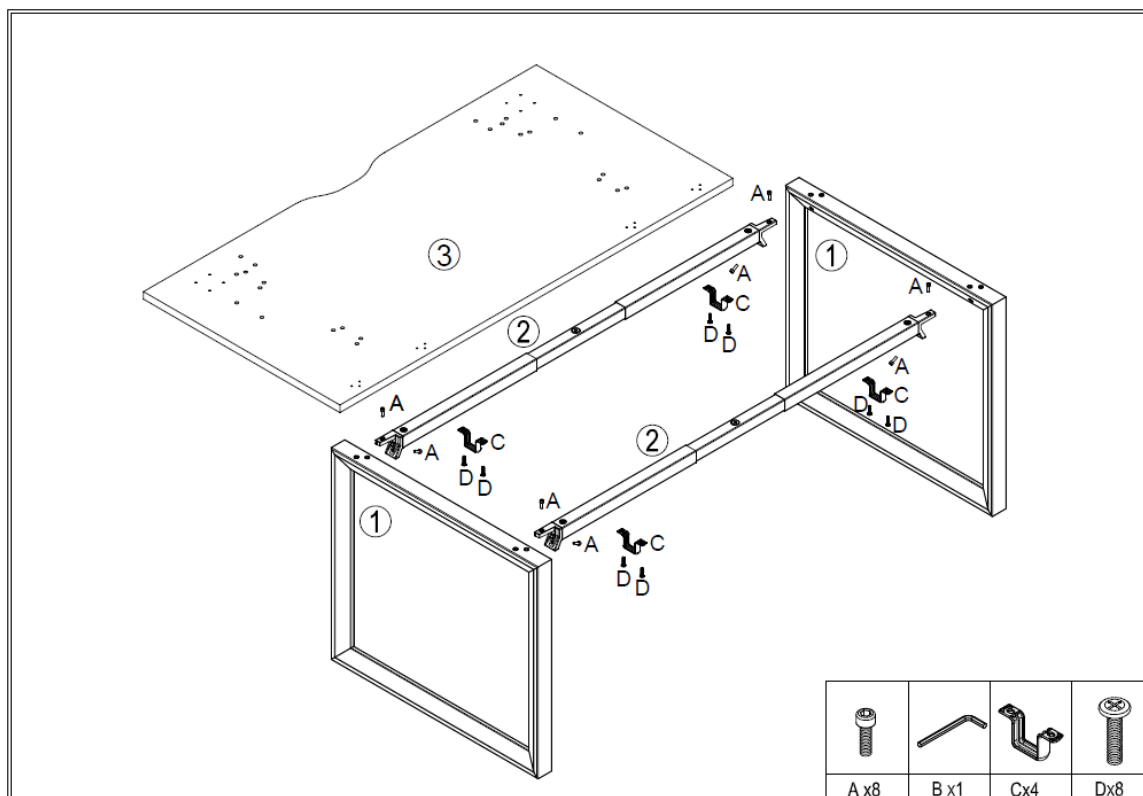
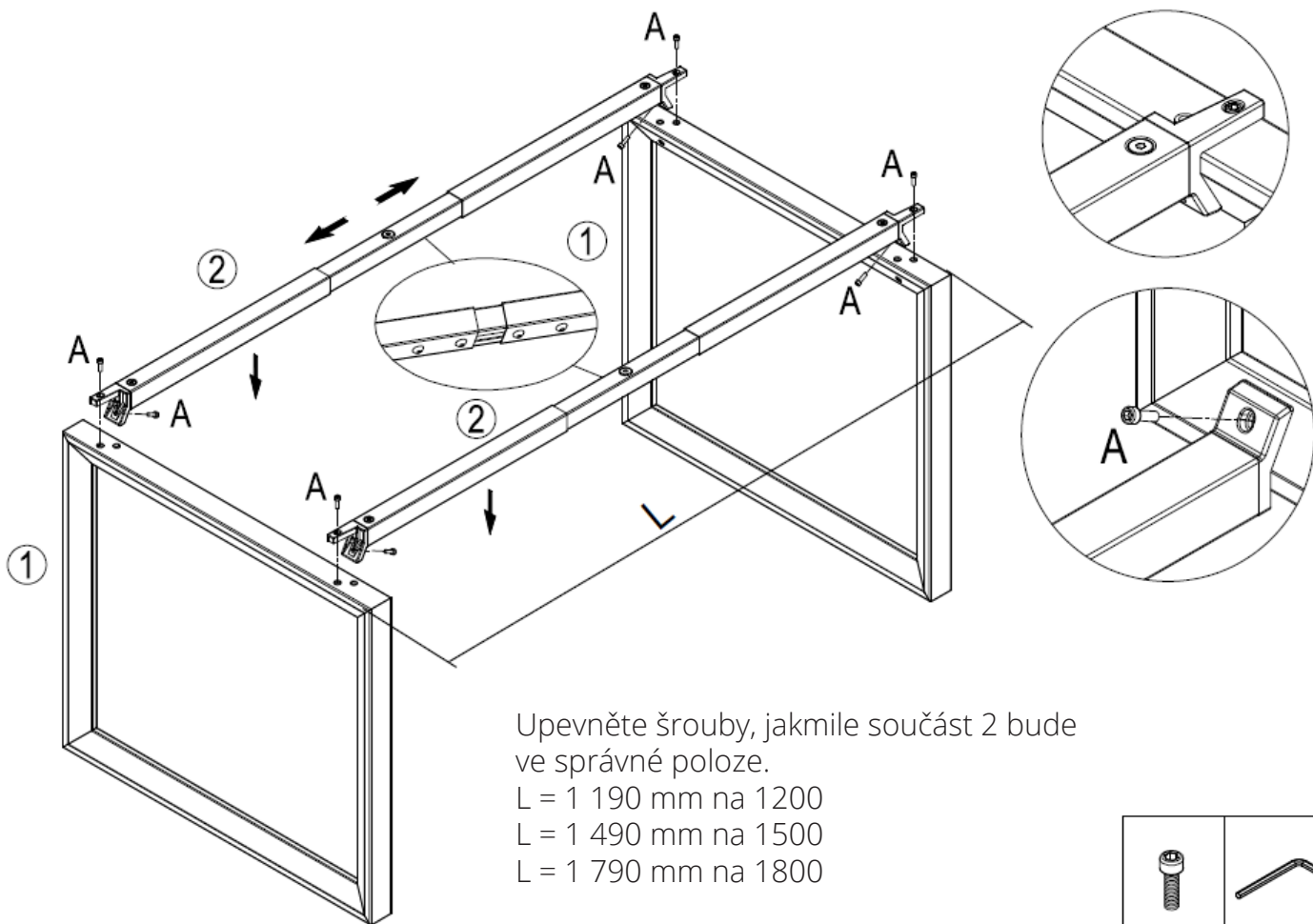


## Návod k montáži kancelářské podnoži Kód produktu: D747410



### Pokyny k montáži:







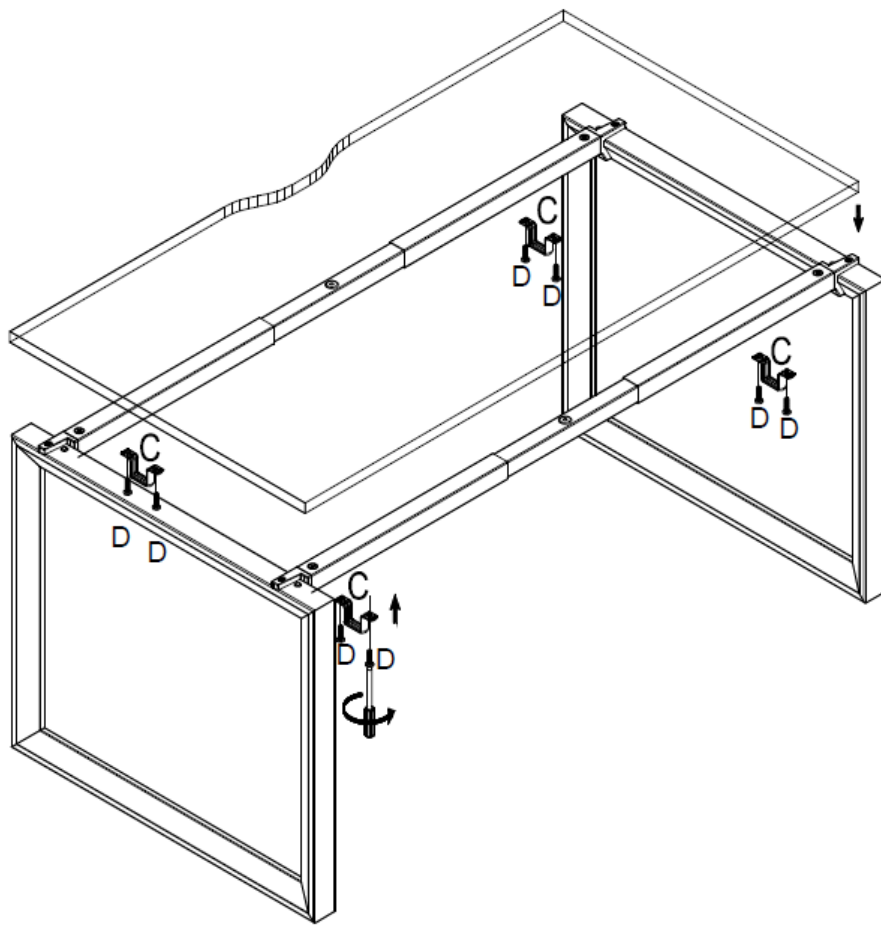
Upevněte šrouby, jakmile součást 2 bude ve správné poloze.



L = 1 190 mm na 1200

L = 1 490 mm na 1500

L = 1 790 mm na 1800

	
A x8	B x1



	
Cx4	Dx8