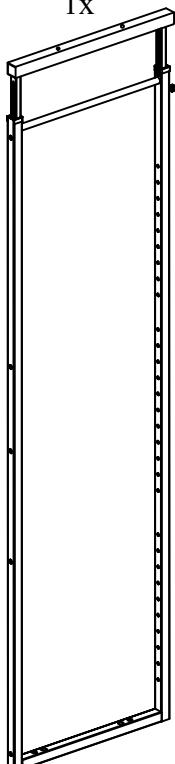



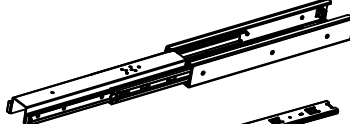
2x




1x






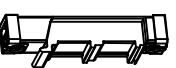











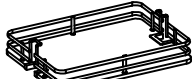

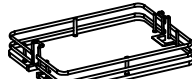




1x



1x

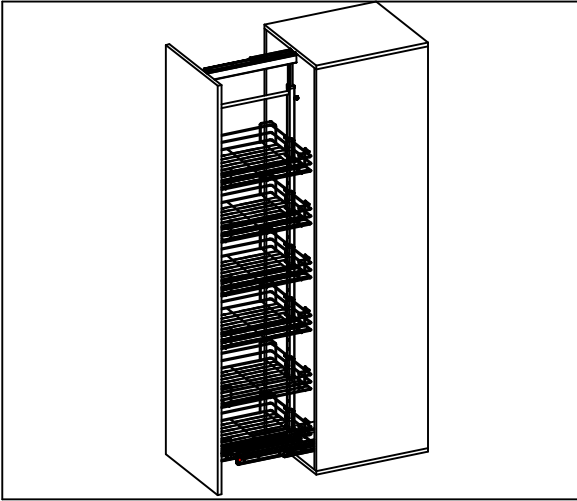


1x

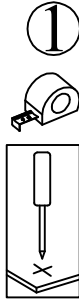
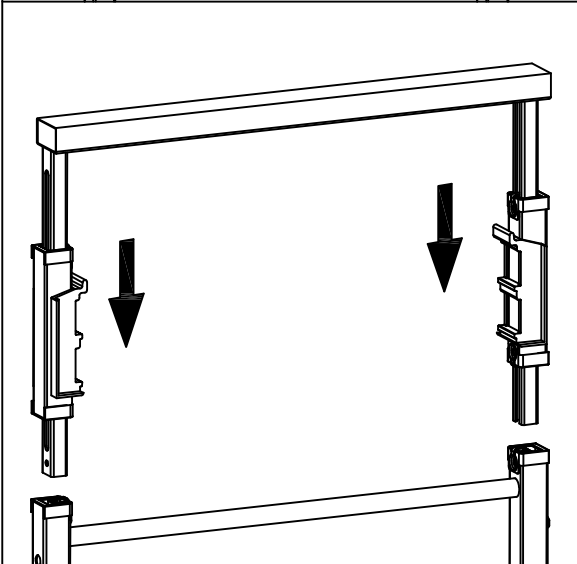
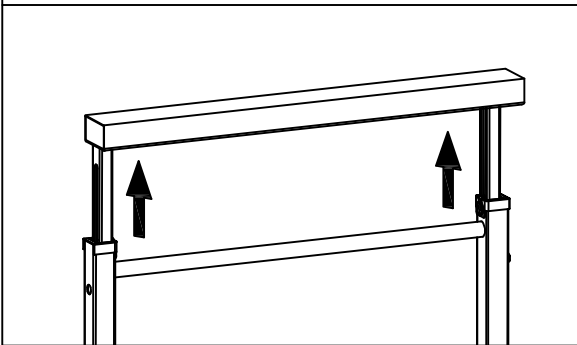
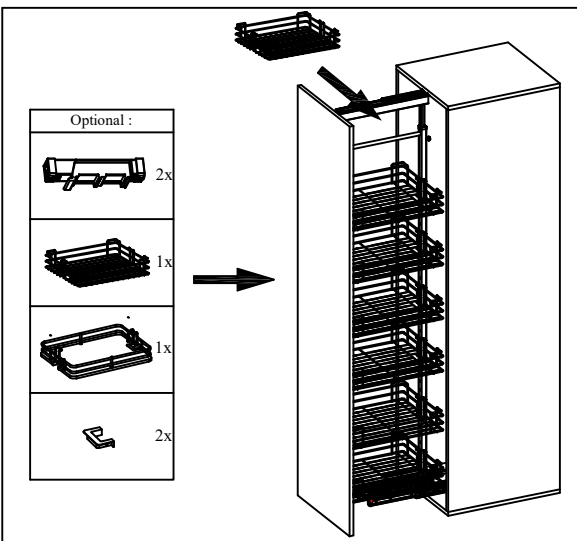
4Layer :	5Layer :	6Layer :	Optional :
 2x	 3x	 3x	 2x
 2x	 3x	 3x	
 8x	 10x	 12x	 1x
 4x	 5x	 6x	 1x
 4x	 5x	 6x	
 8x	 10x	 12x	 2x


(  2/3 )

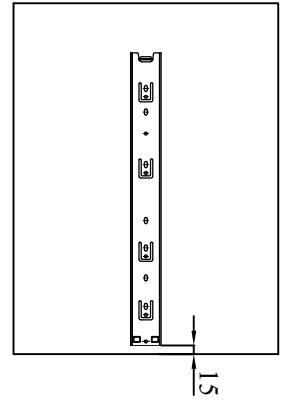
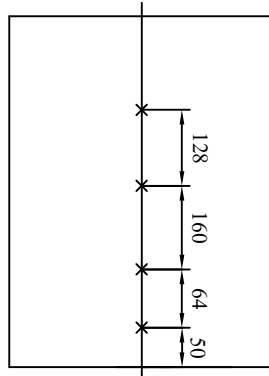
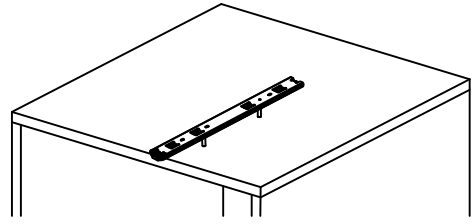
I



II

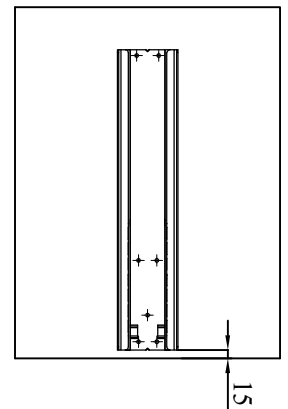
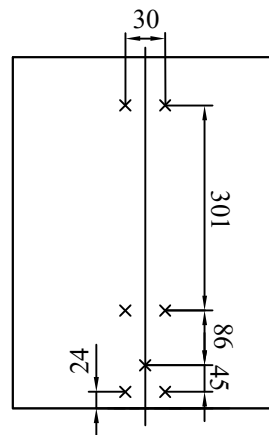
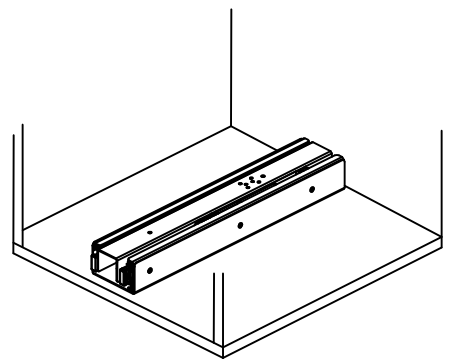


 M4X16  
5x




2


 M4X16  
8x

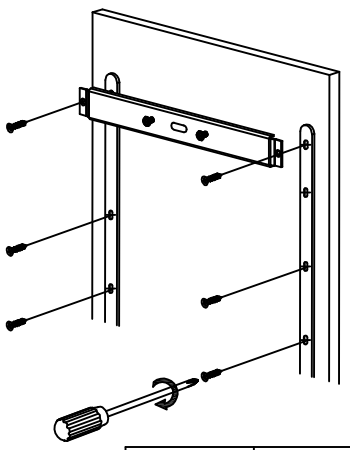
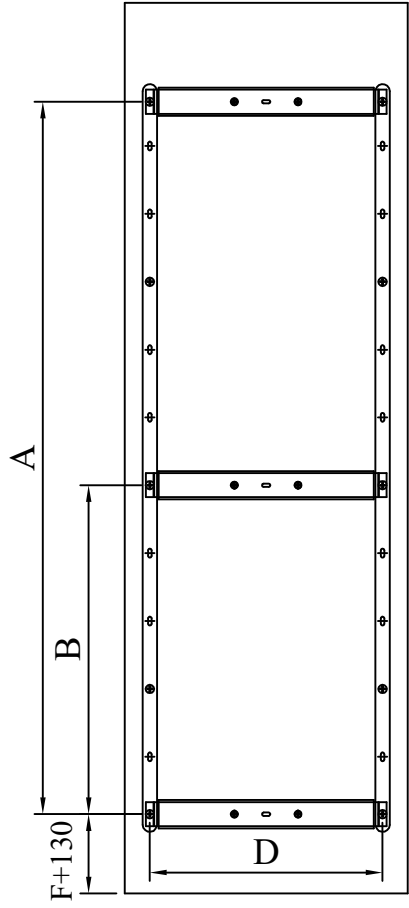
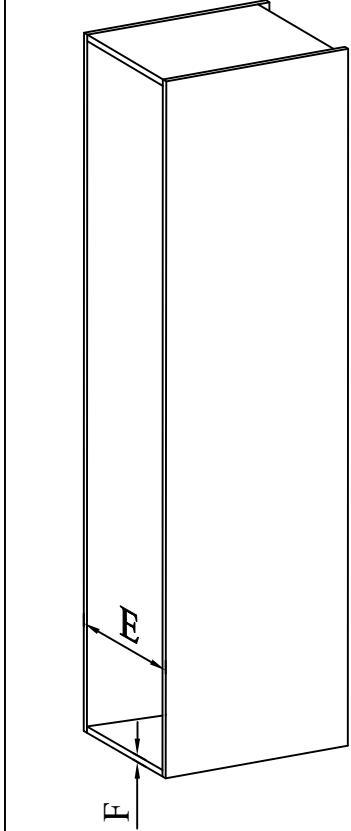
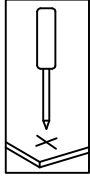


(  2/3 )

3

 M4X15  
16x

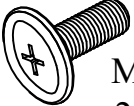
 M4X20  
4x / 6x

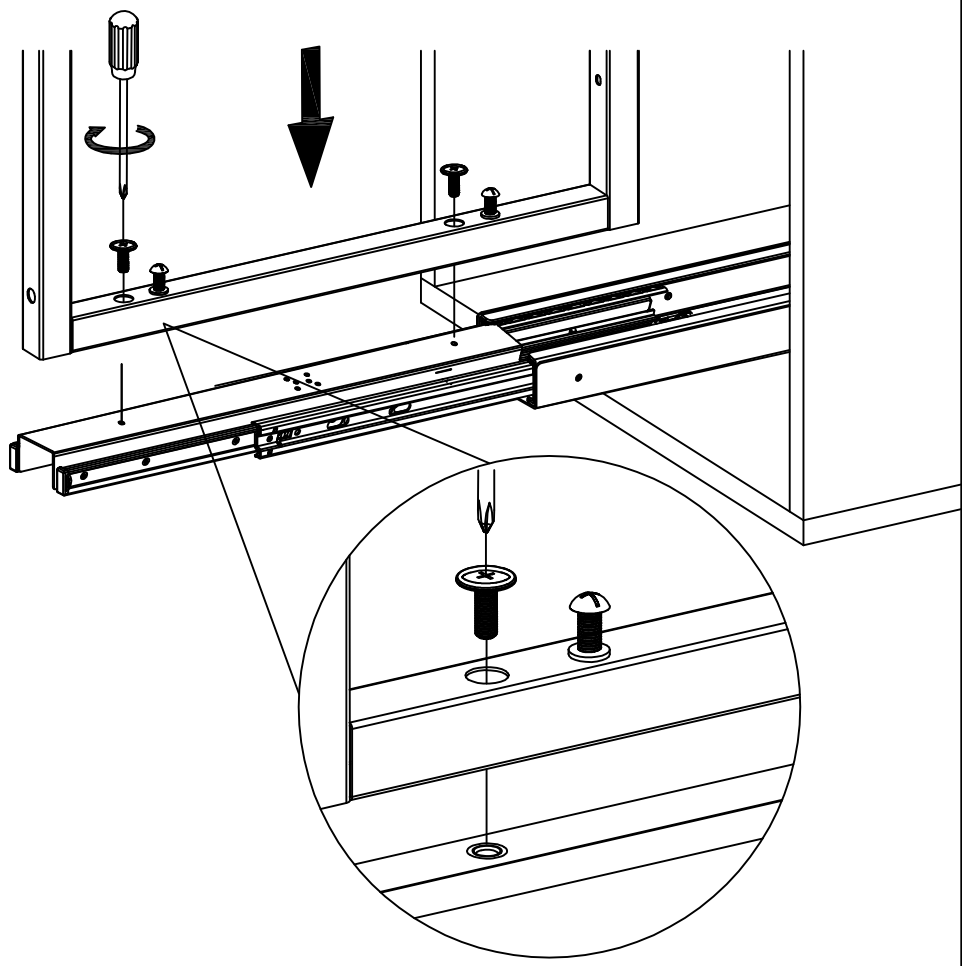


E	D
300	222
400	322
450	372
500	422

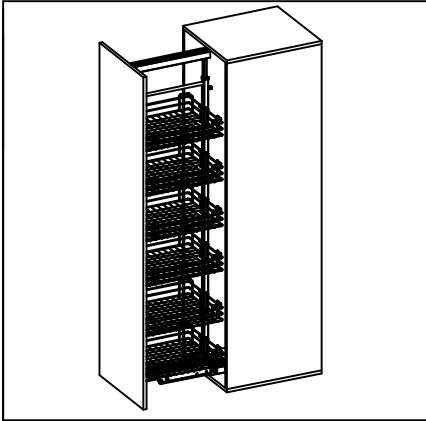
Size \ Layer	4	5	6
A	1007.5	1307.5	1607.5
B		653.5	790

4

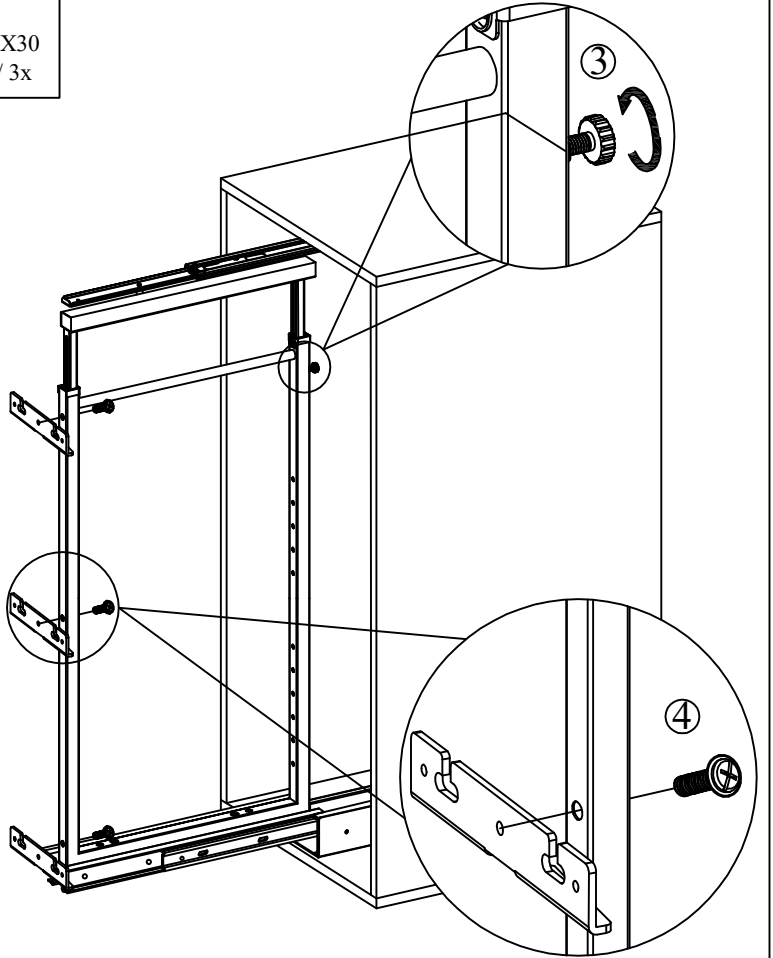
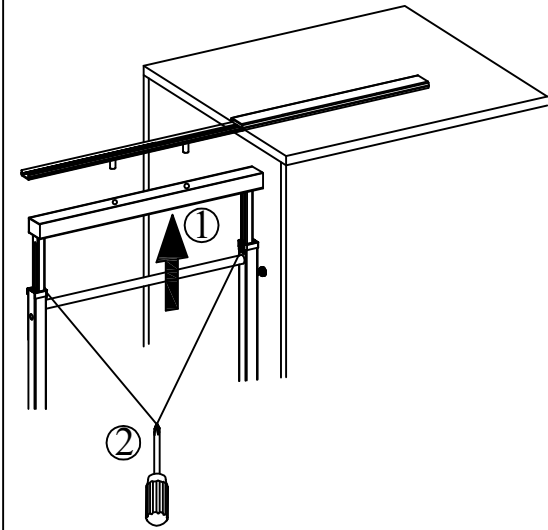
 M6X35  
2x



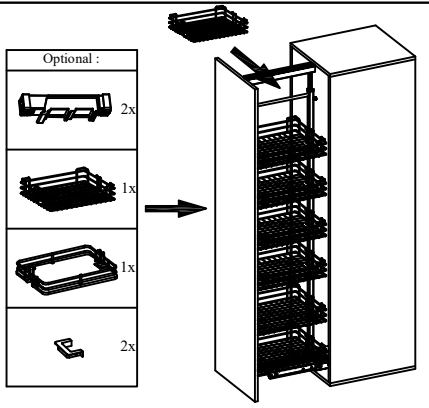
I  
5



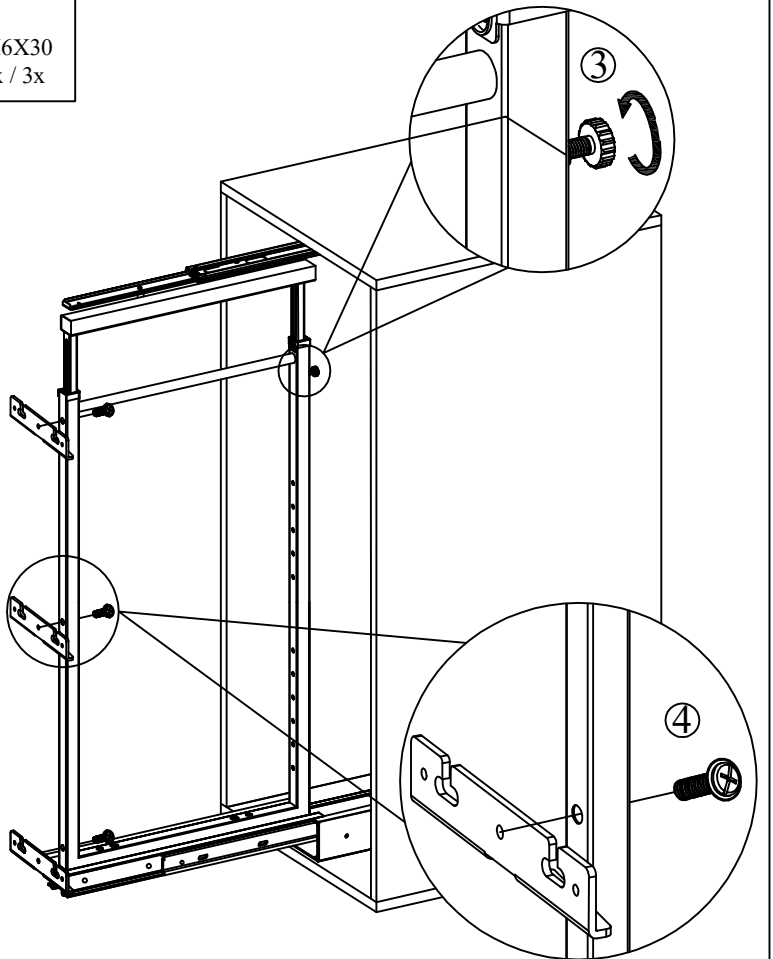
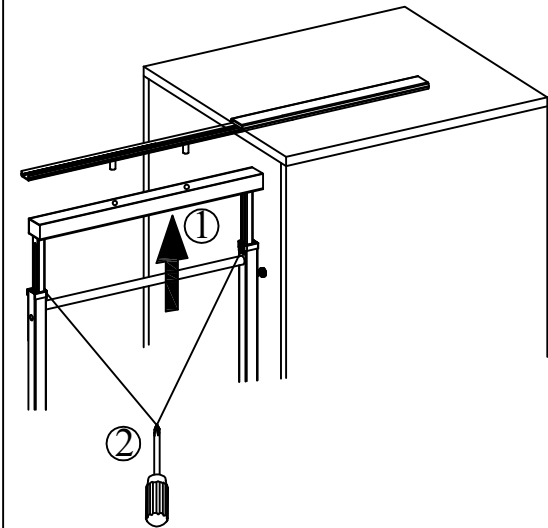
 M6X30  
2x / 3x



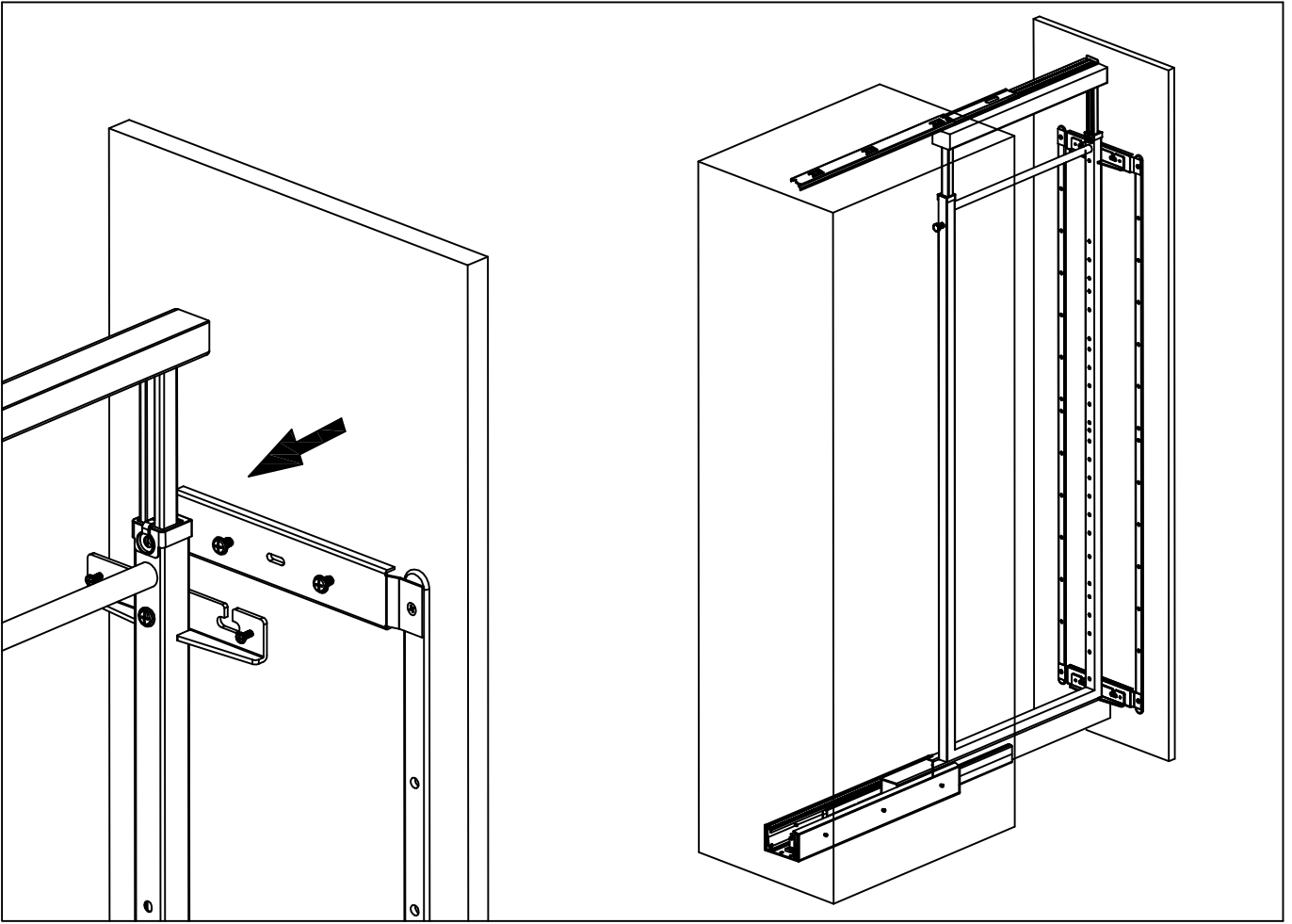
II  
5



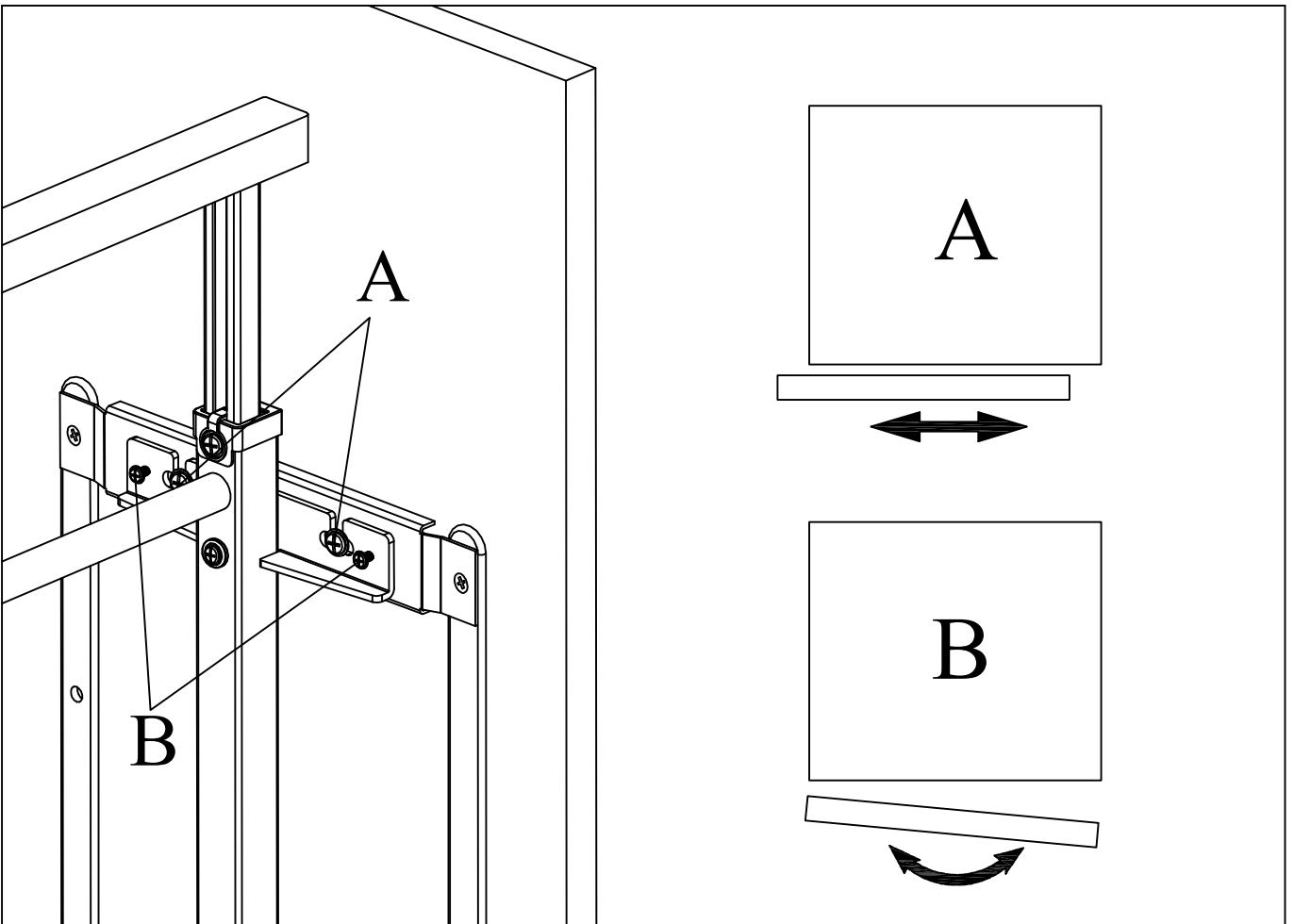
 M6X30  
2x / 3x



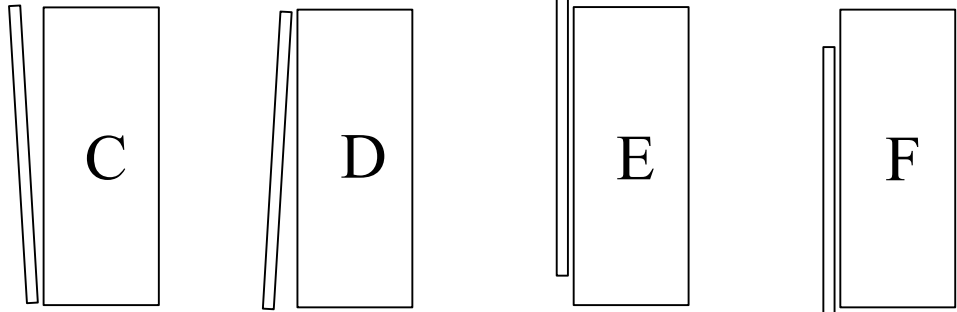
6



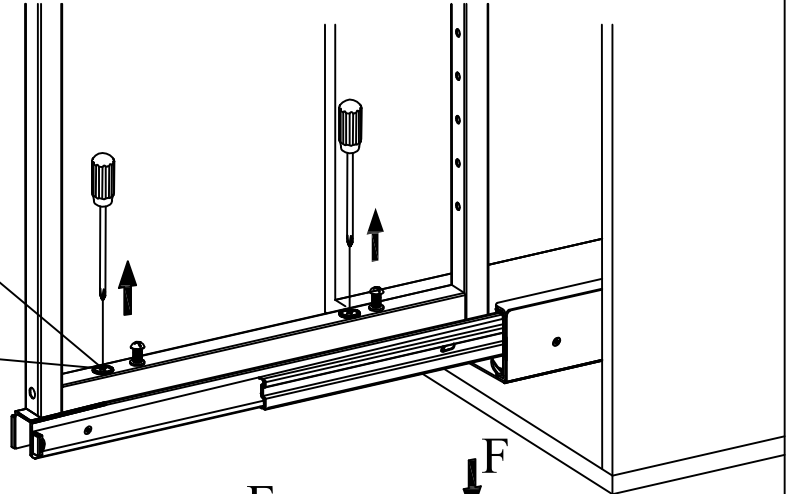
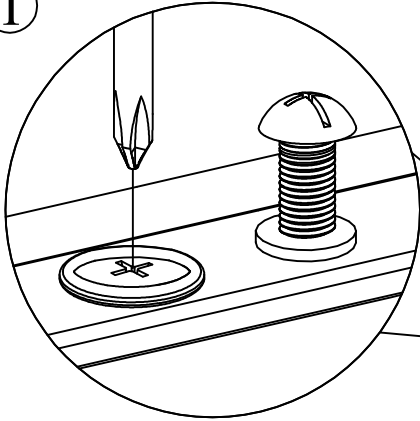
7



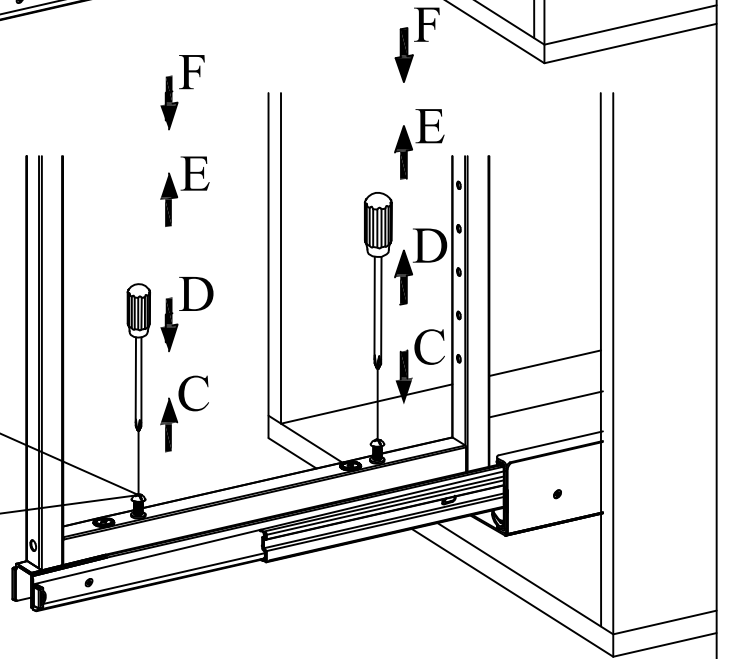
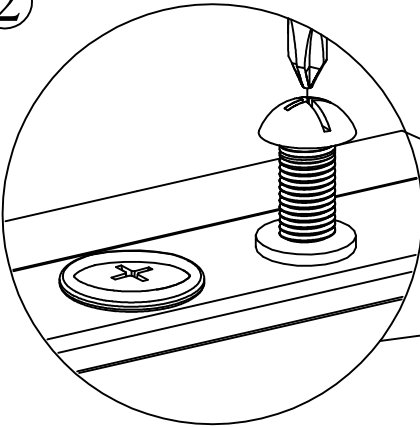
⑧



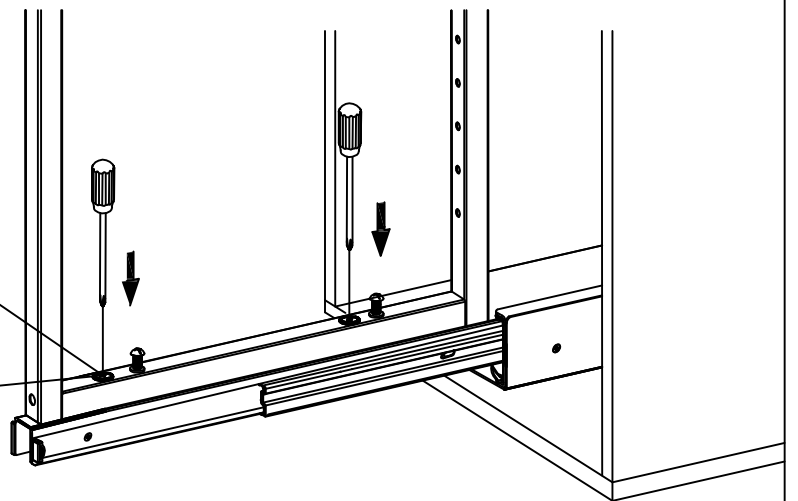
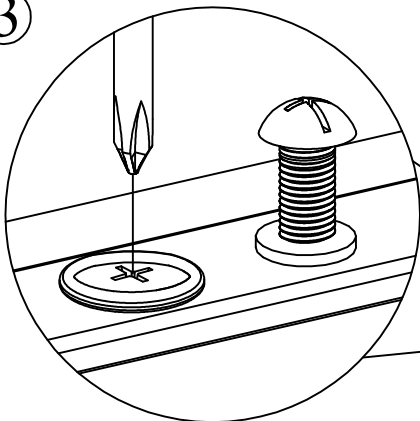
①



②



③



(  2/3 )

9



M4X16  
4x



M6X31  
1x



$M > 230\text{mm}$

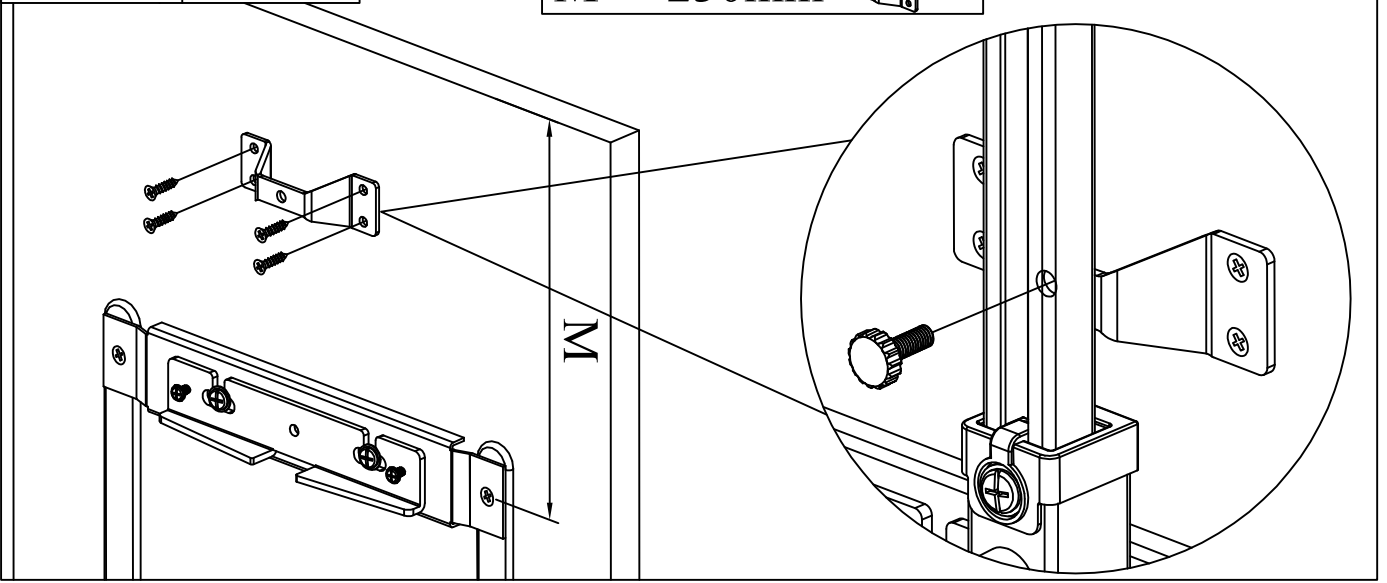


✓

$M < 230\text{mm}$



✗



10

